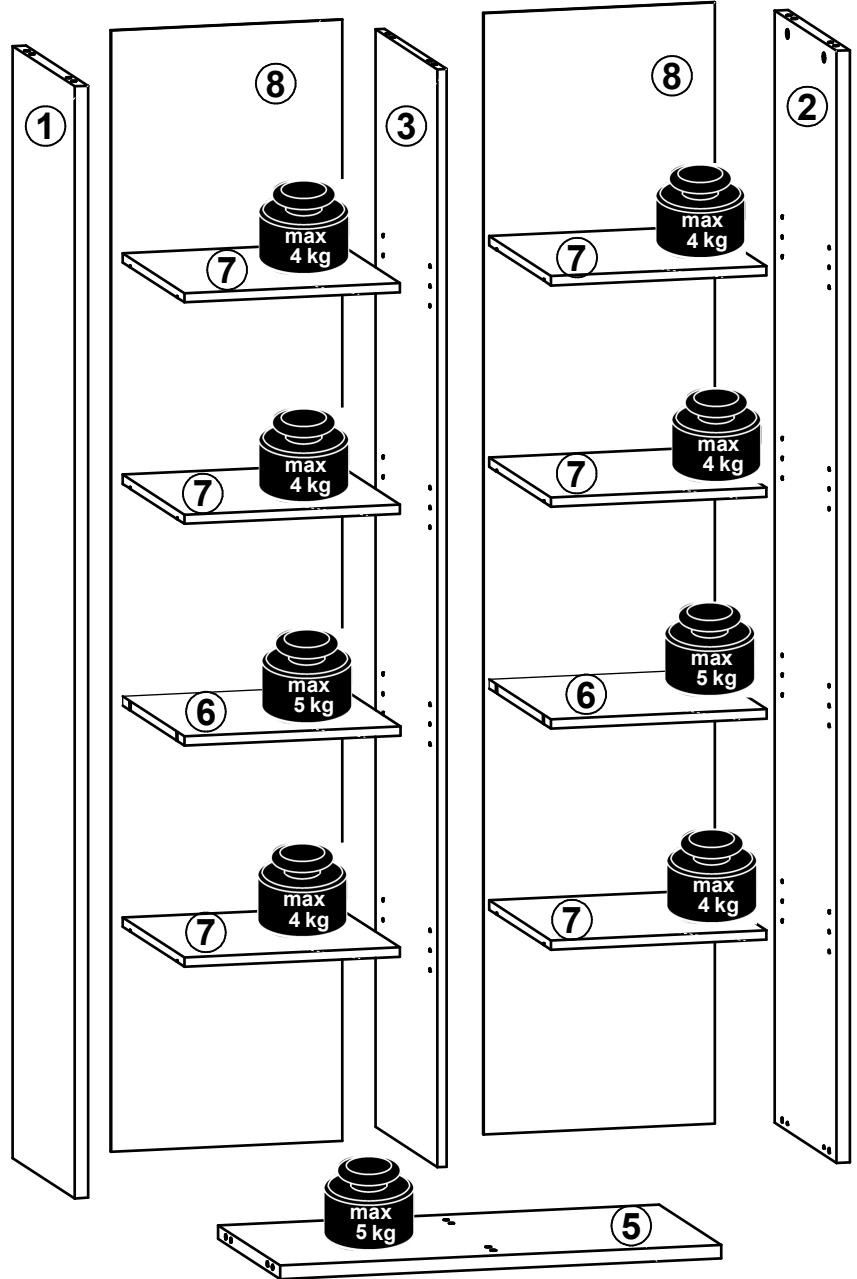
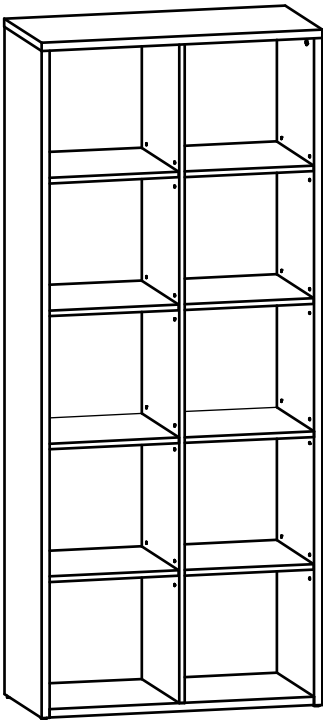
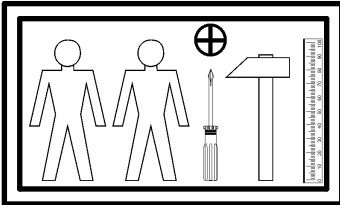
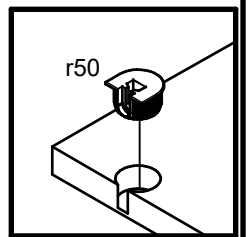
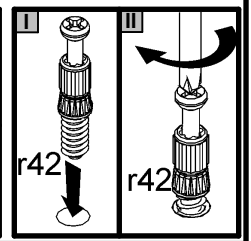
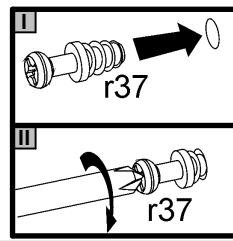
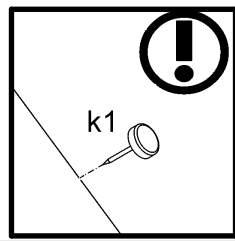
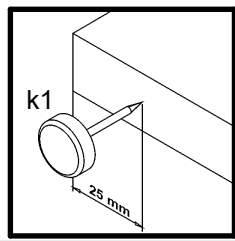
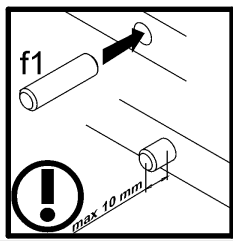
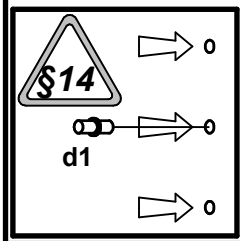
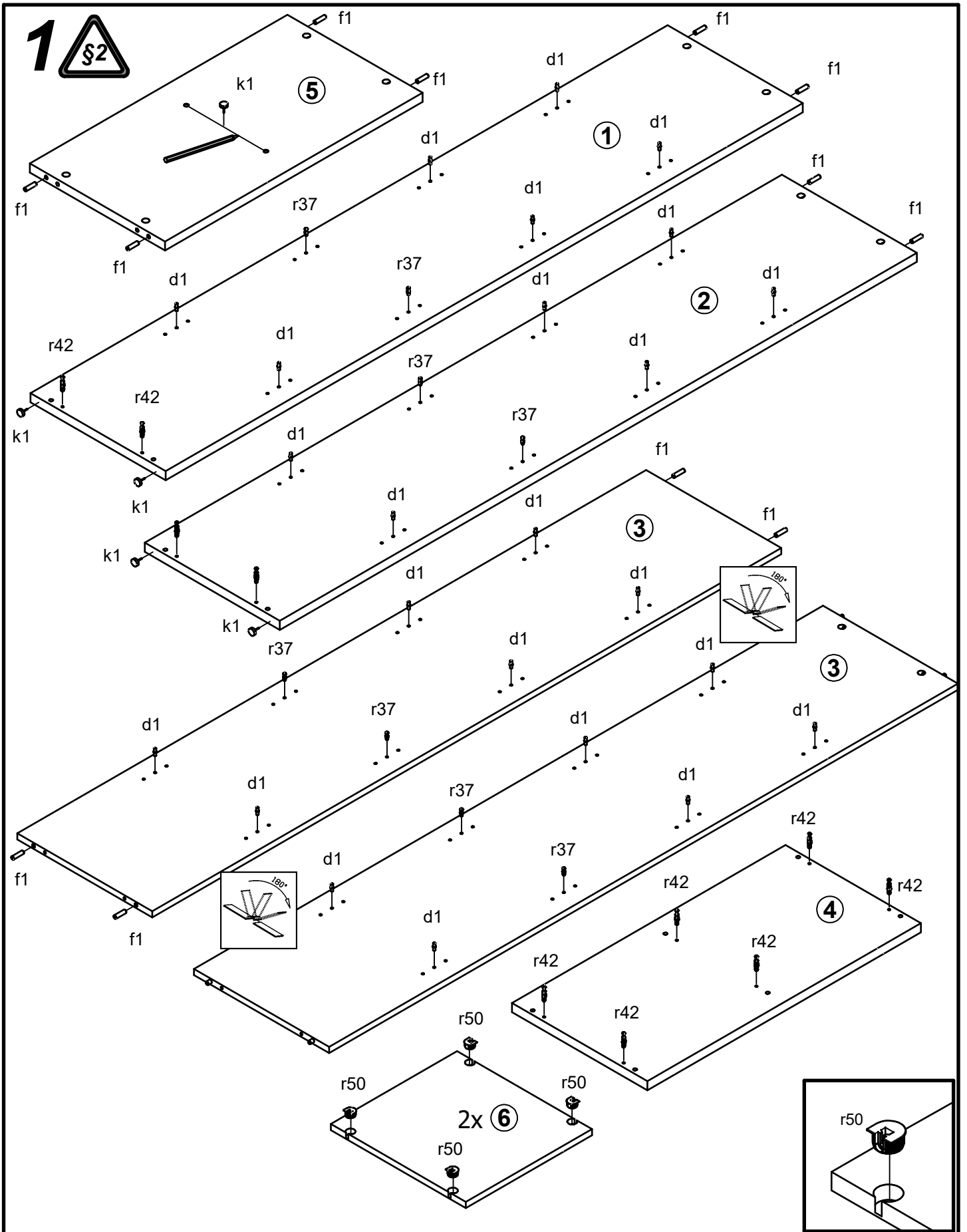


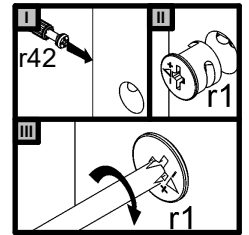
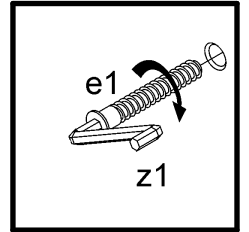
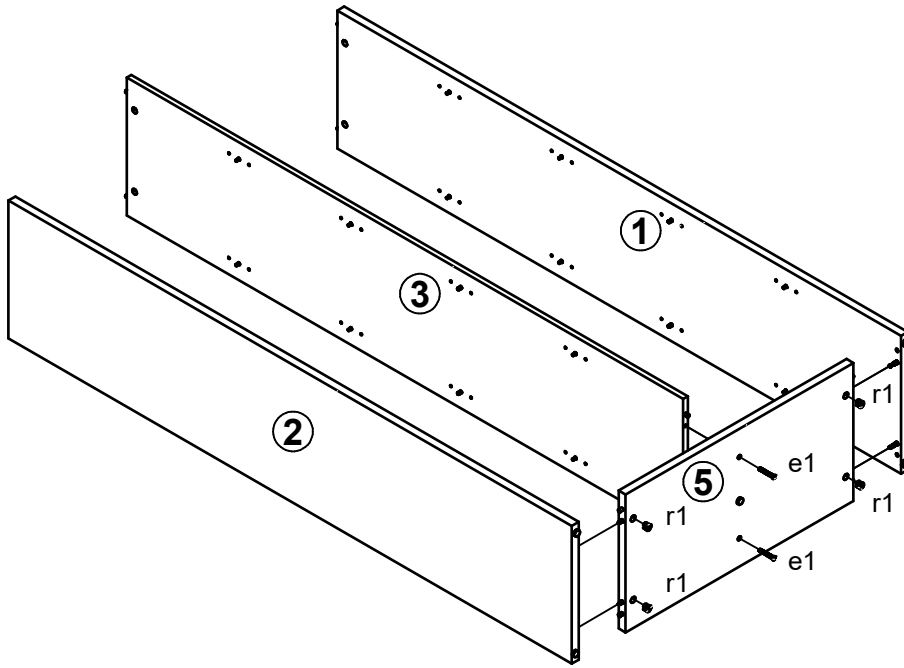
A	B	C	D
1	S435-1043	1793	380
2	S435-1044	1793	380
3	S435-1045	1770	380
4	S435-2018	770	381
5	S435-3032	725	380
6	S435-3033	355	380
7	S435-3034	354	379
8	S435-9015	1808	380



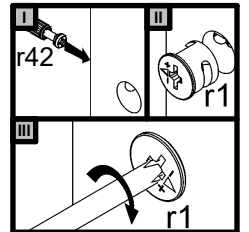
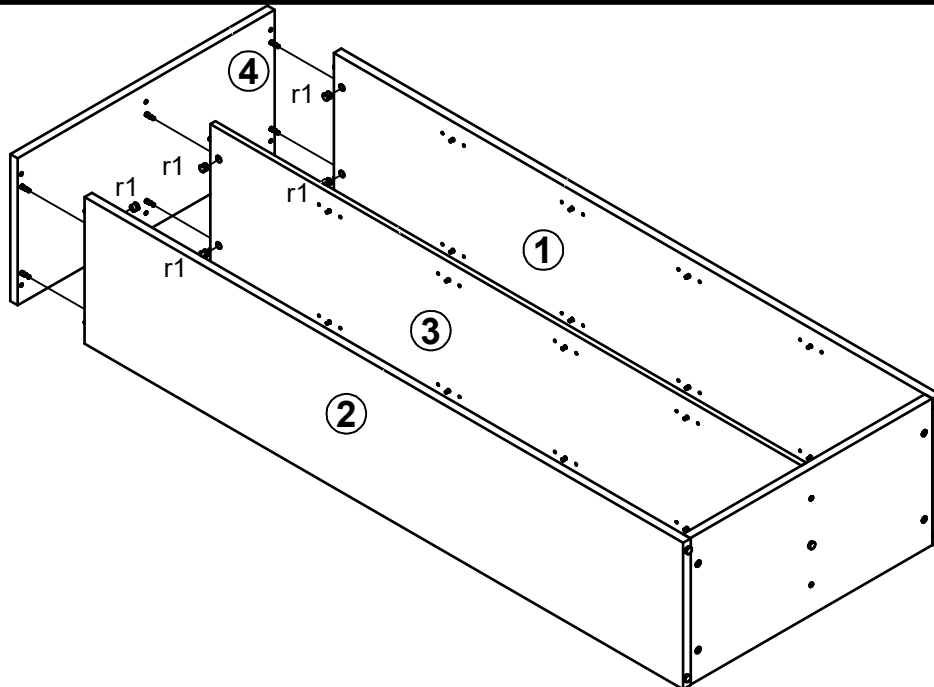
24x Ø5x17 mm d1	2x Ø7x50 mm e1	12x Ø8x30 mm f1	5x k1	90x 1.4x20 mm l1	10x Ø15x12 mm #16 r1	8x 6,7/7,8 r37	10x 20/11 r42	8x r50
2x Ø16 s2	4x Ø15 s51	1x 4 mm z1	1x n26\1	1x Ø3.5x16 mm p38				



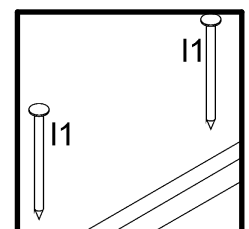
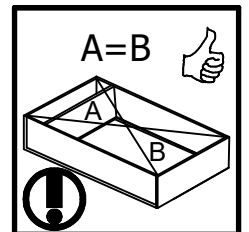
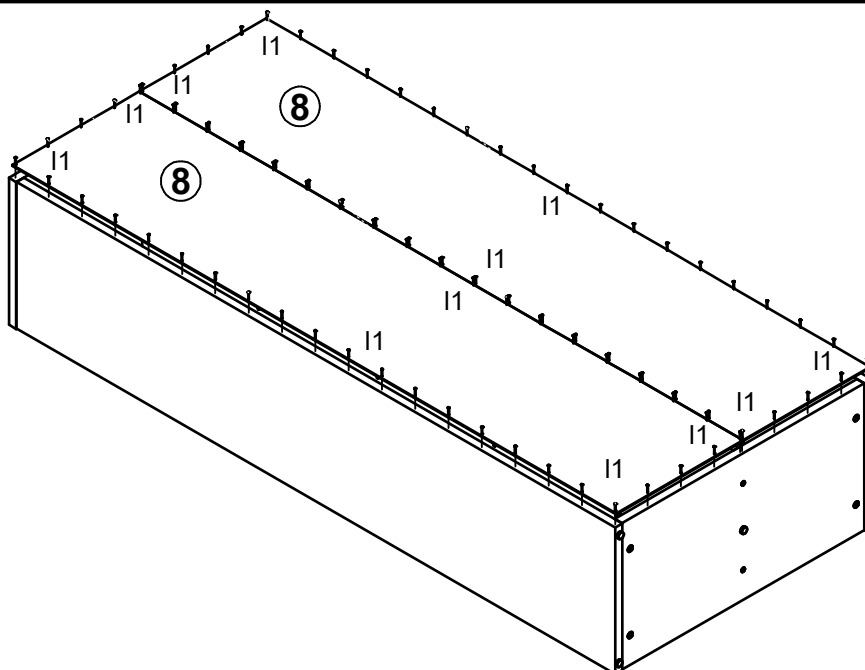
# 2



# 3



# 4



# 5

