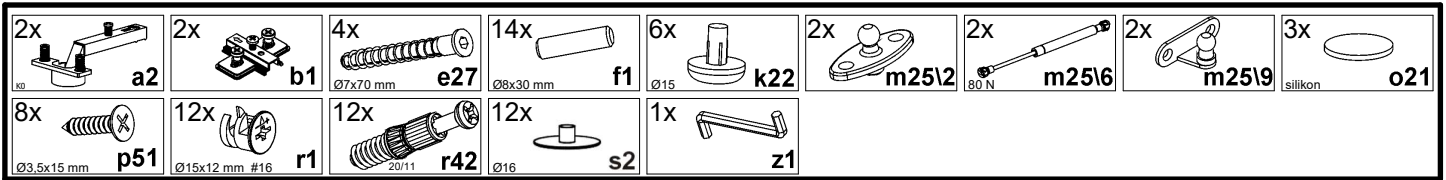
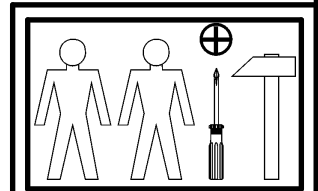
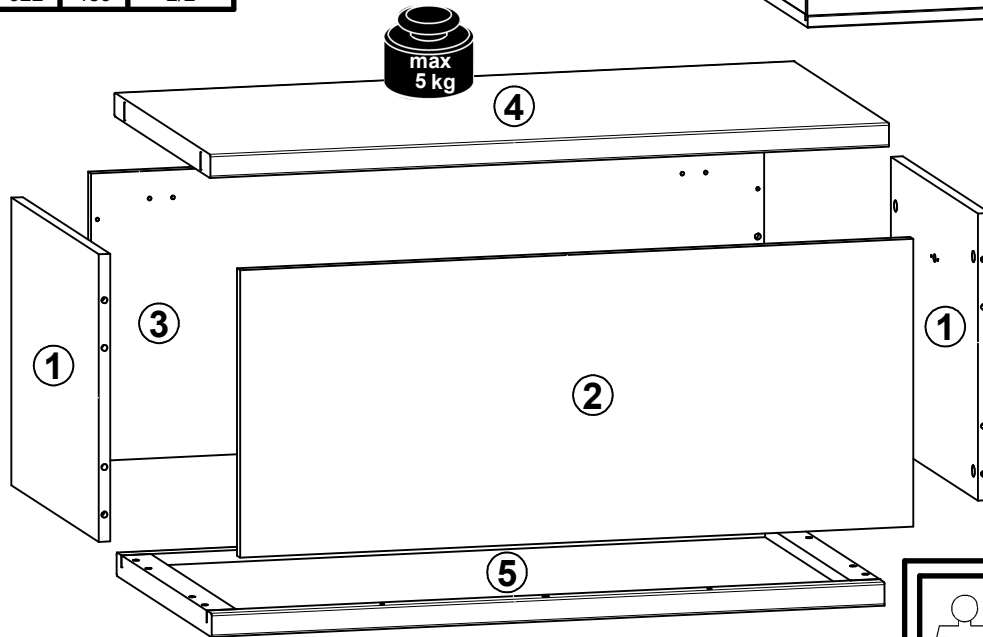


A

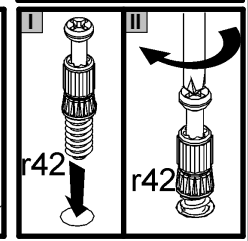
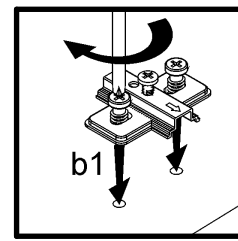
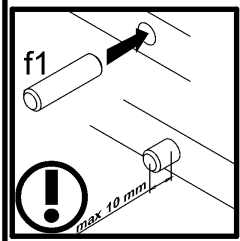
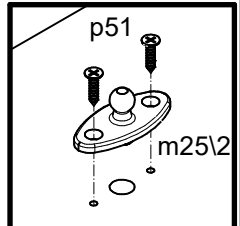
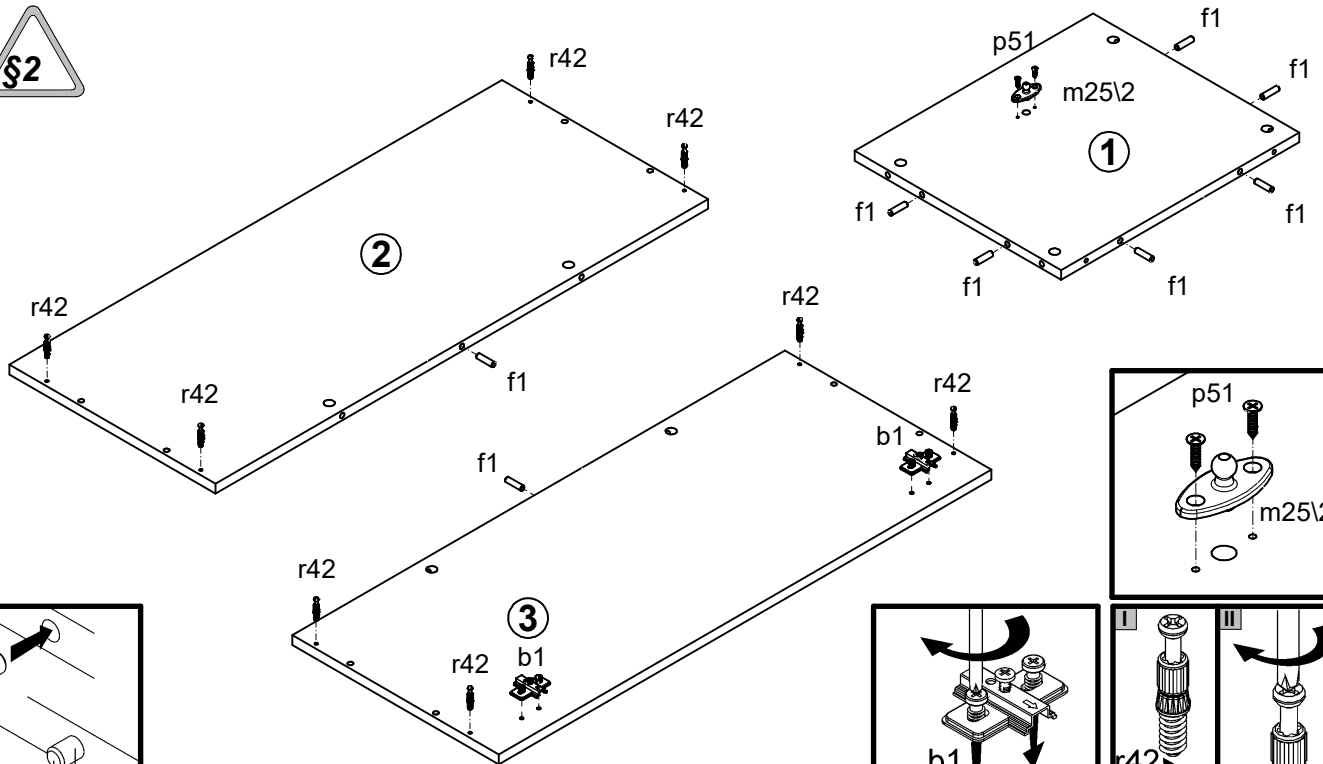
MALCOLM 47-363

S325-KUF/90

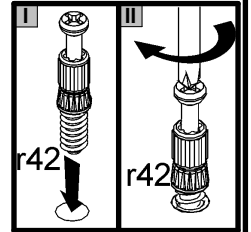
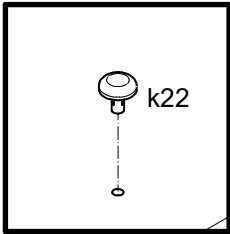
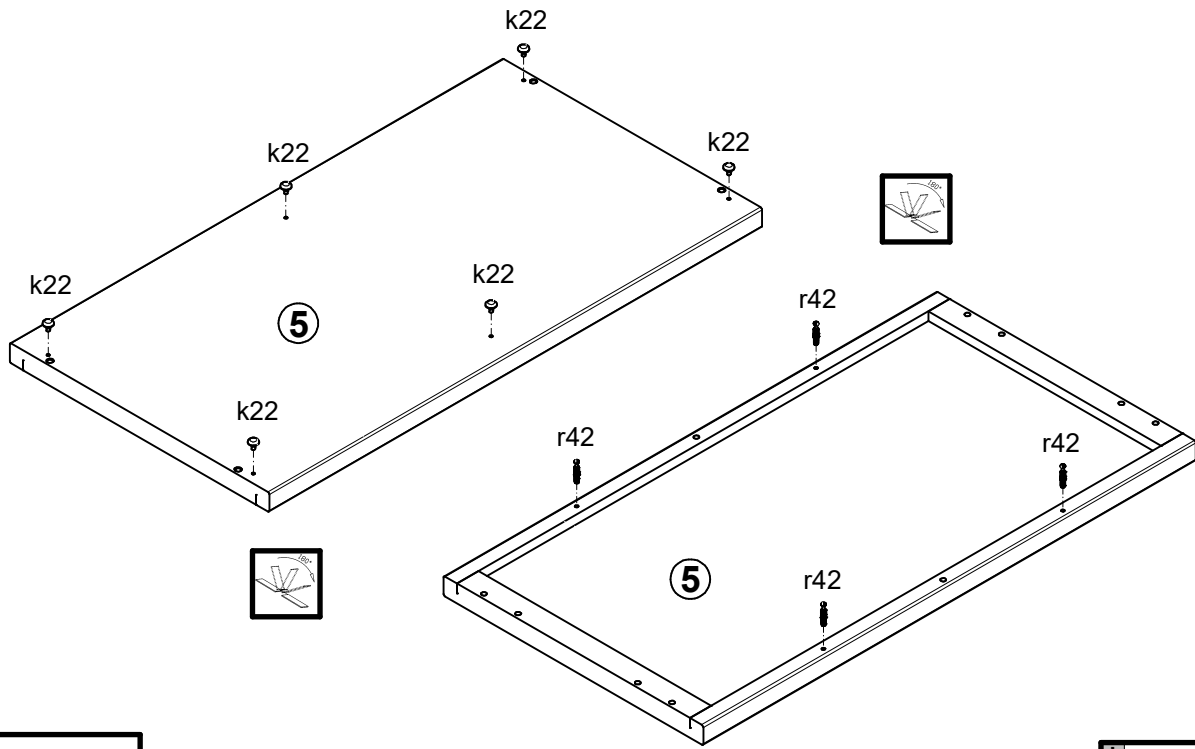
A	B	C	D	
1	S325-141	446	386	1/2
2	S325-142	922	386	1/2
3	S325-143	922	386	1/2
4	S325-212	930	490	2/2
5	S325-213	922	486	2/2



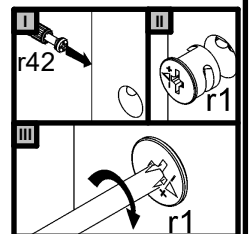
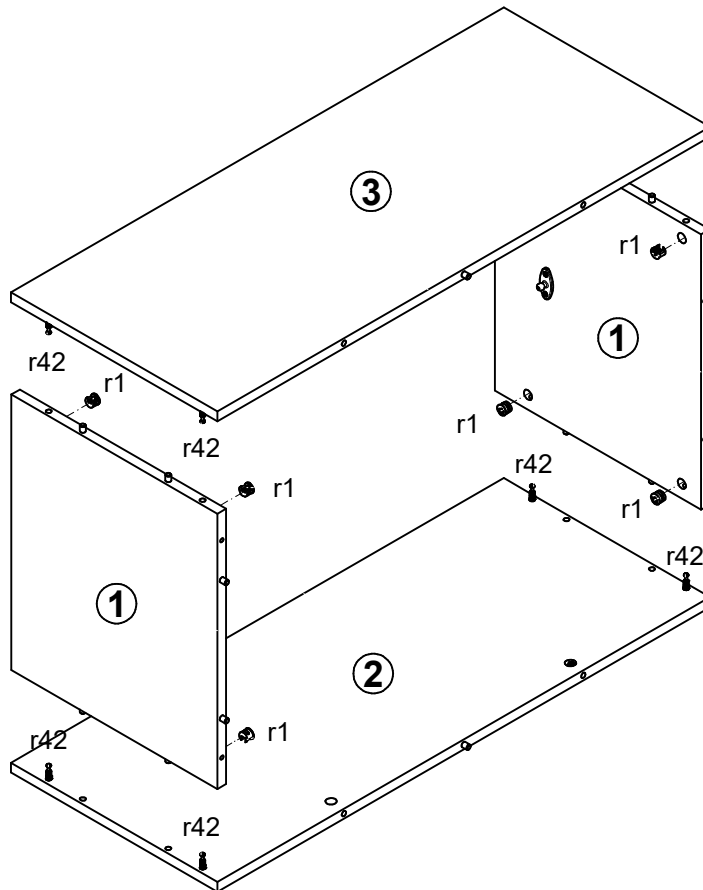
1 §2



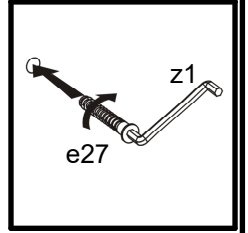
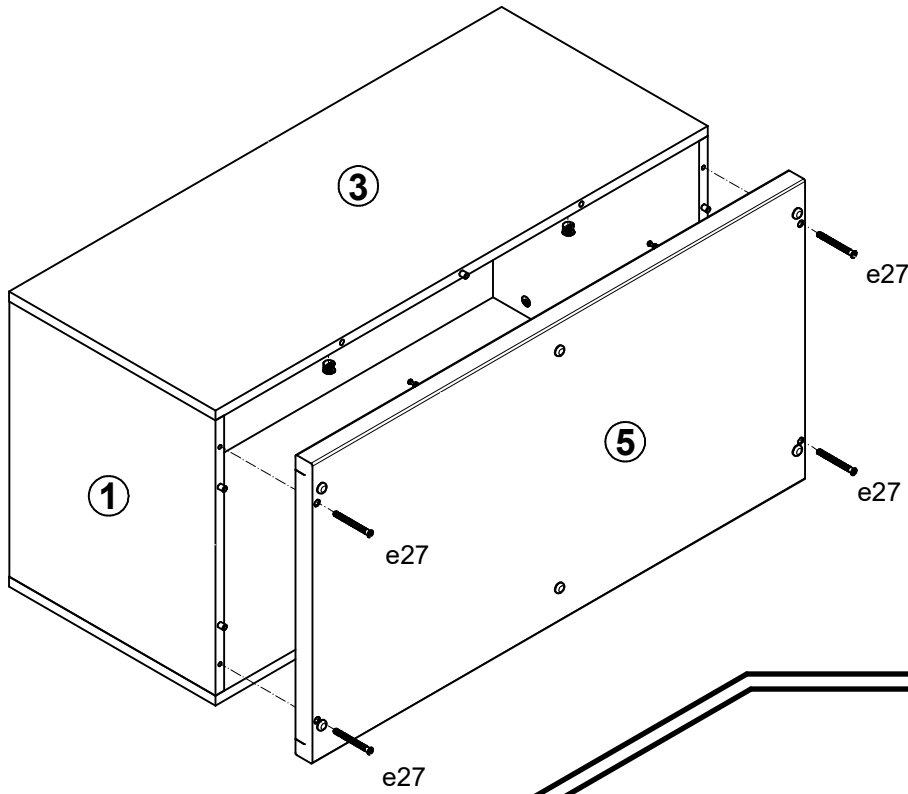
2



3



4



5

