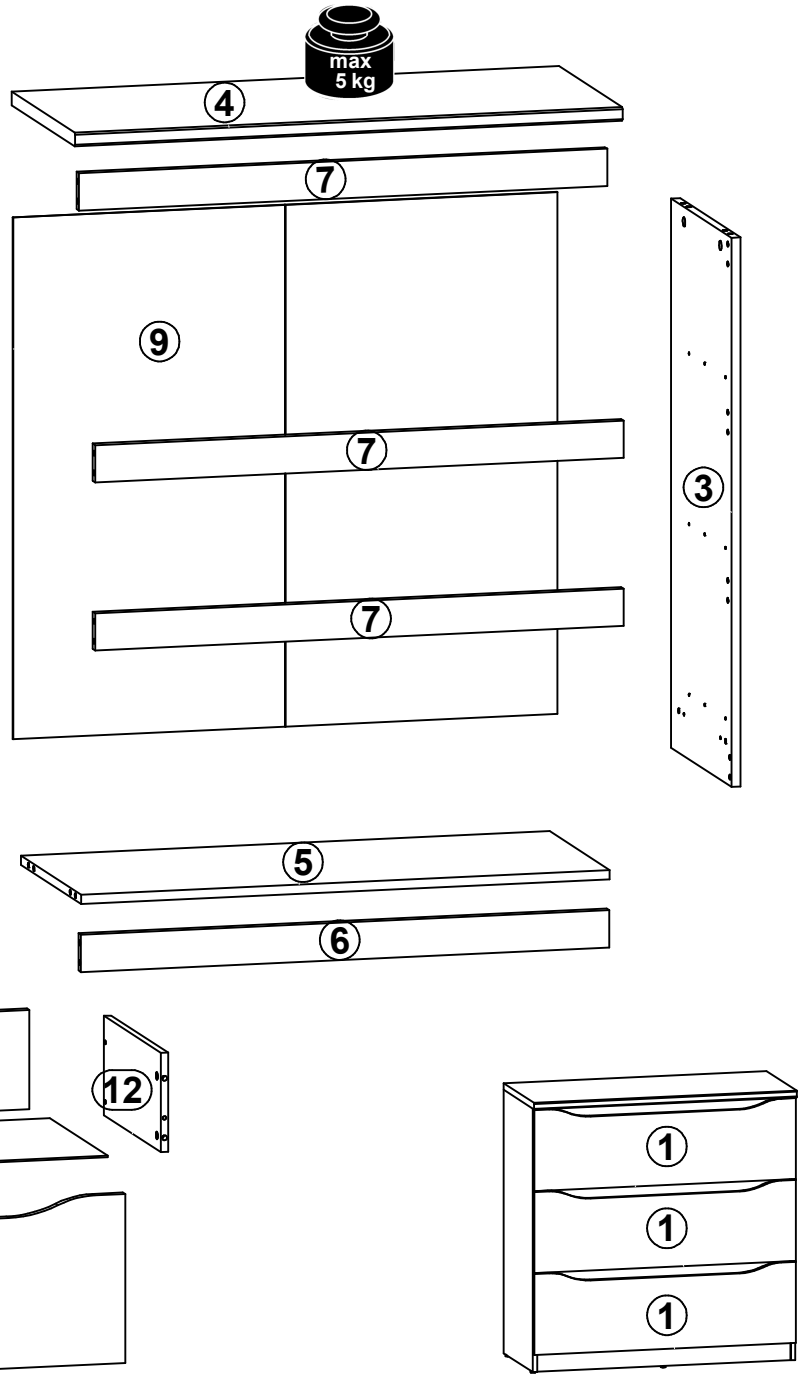
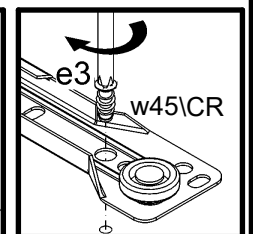
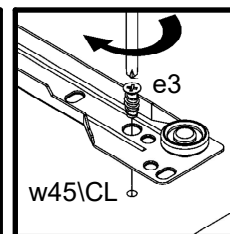
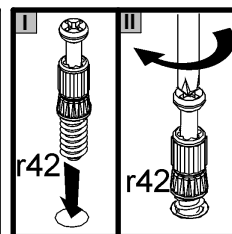
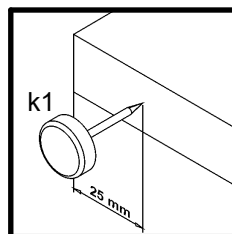
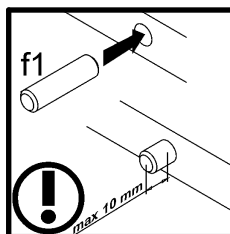
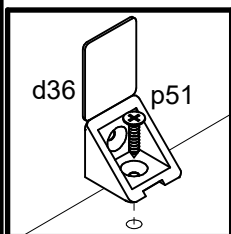
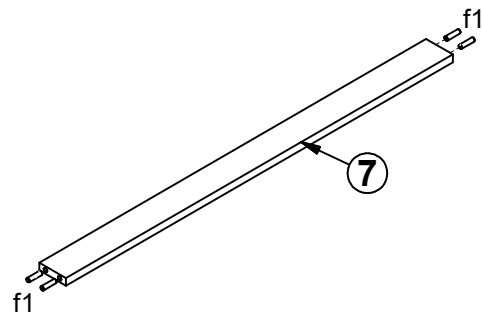
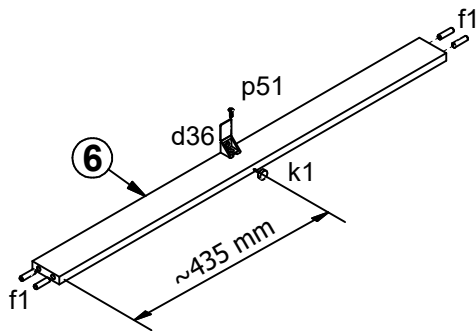
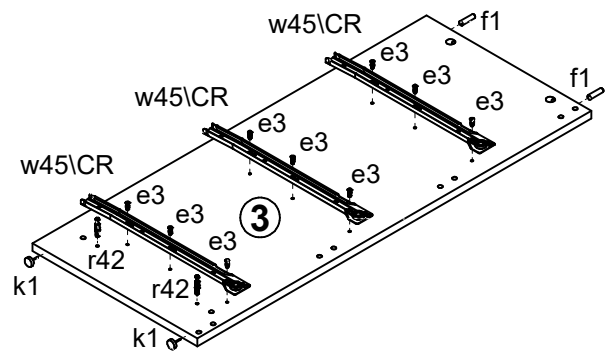
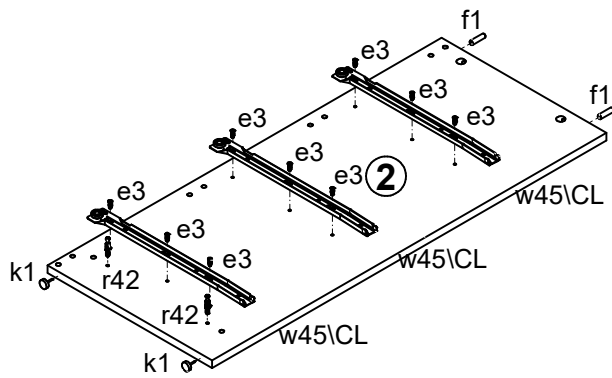
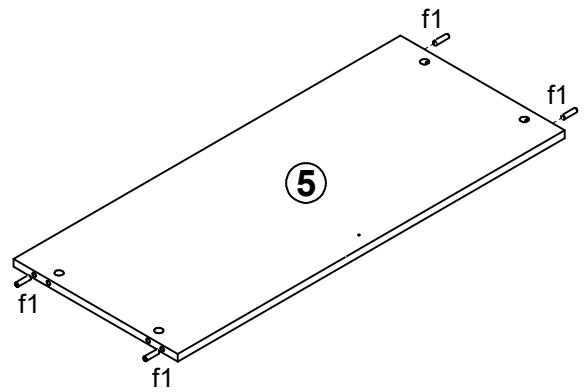
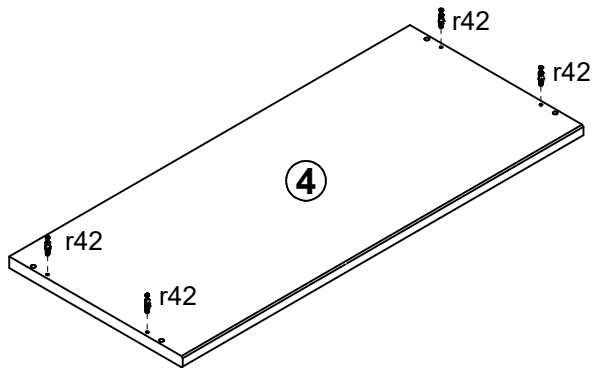


A	B	C	D	
1	S396-0017	895	272	2/2
2	S396-1023	885	370	2/2
3	S396-1024	885	370	2/2
4	S396-2003	900	390	1/2
5	S396-3004	869	369	1/2
6	S396-4001	869	60	1/2
7	S396-4002	869	60	2/2
8	S396-9003	842	355	1/2
9	S396-9304	841	895	1/2
10	ZS3-5701	820	160	1/2
11	ZS4-537	350	160	1/2
12	ZS4-538	350	160	1/2

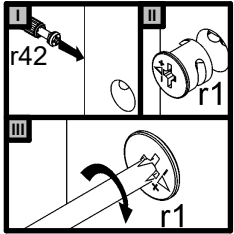
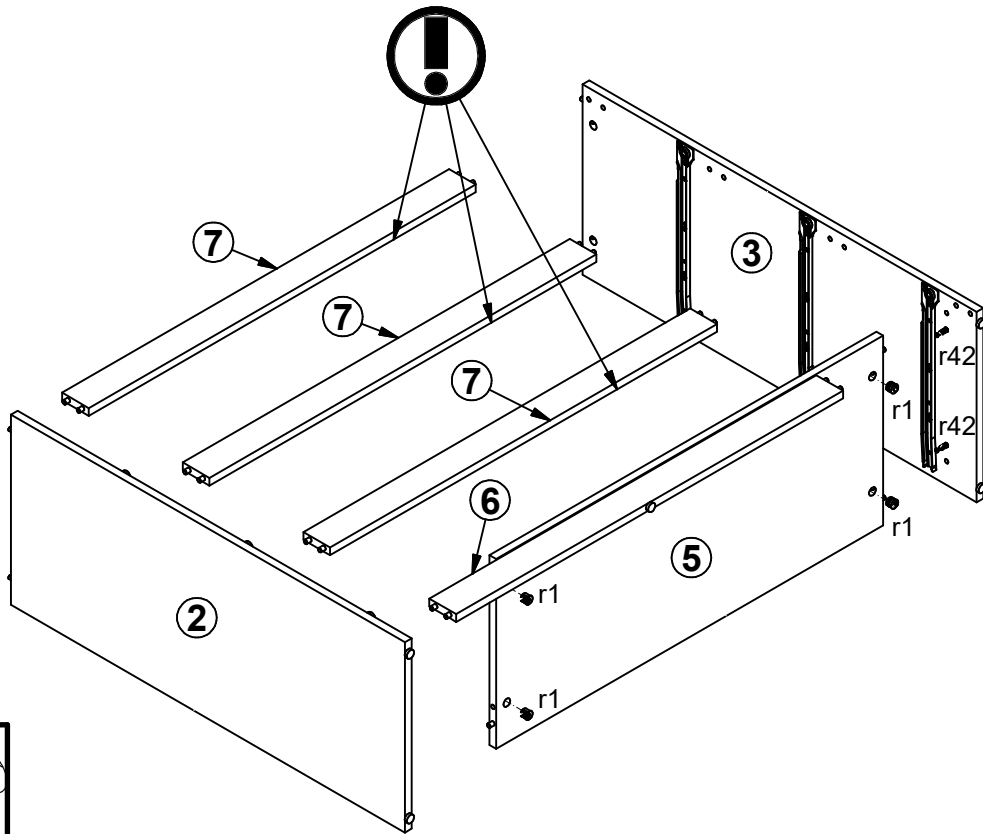


1x d36	18x Ø6x13 mm e3	12x Ø5x9 mm e19	24x Ø8x30 mm f1	6x Ø6x30 mm f9	12x Ø6.5x40 mm f25	5x k1	35x l1	1x n26\1	
6x silikon o21	3x Ø3.5x16 mm p25	3x Ø3.5x10 mm p35	19x Ø3.5x16 mm p38	2x Ø3.5x15 mm p51	8x Ø15x12 mm #16 r1	12x Ø12x10.5 mm #12 r15	20x 20/11 r42	3x 350 mm t35	
3x 350 mm w45\CL	3x 350 mm w45\CR	3x 350 mm w45\DL	3x 350 mm w45\DR						

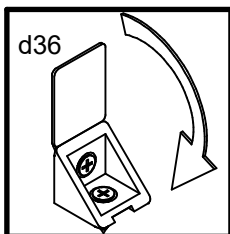
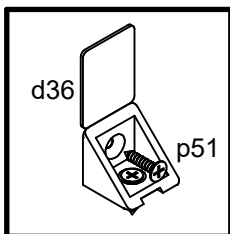
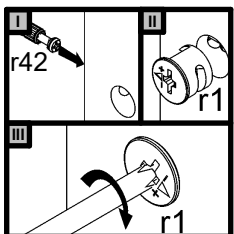
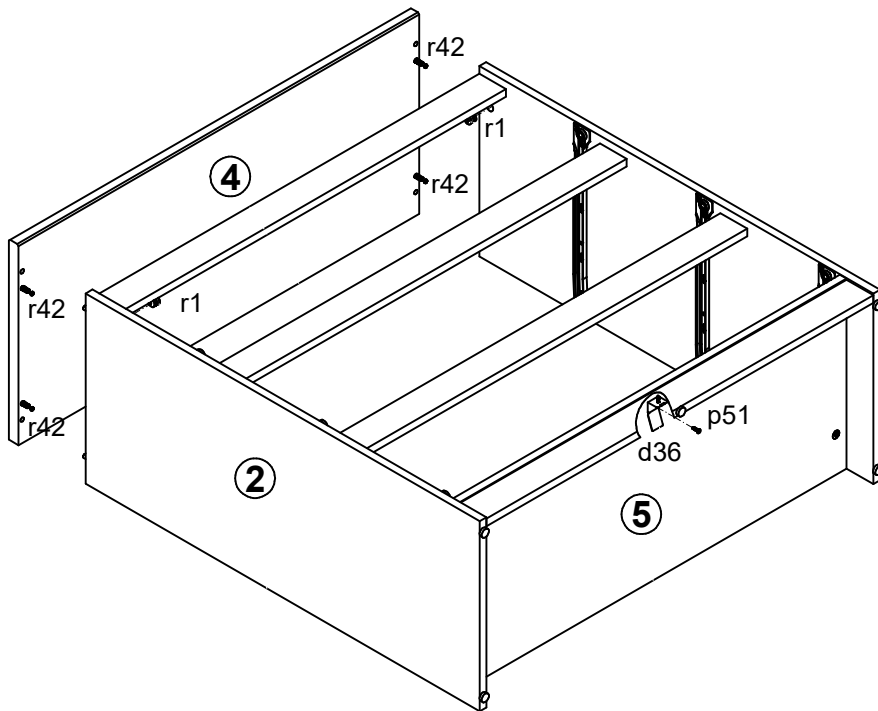
1 



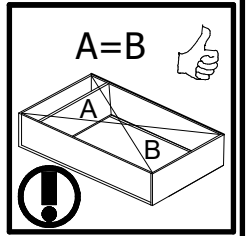
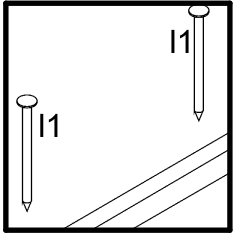
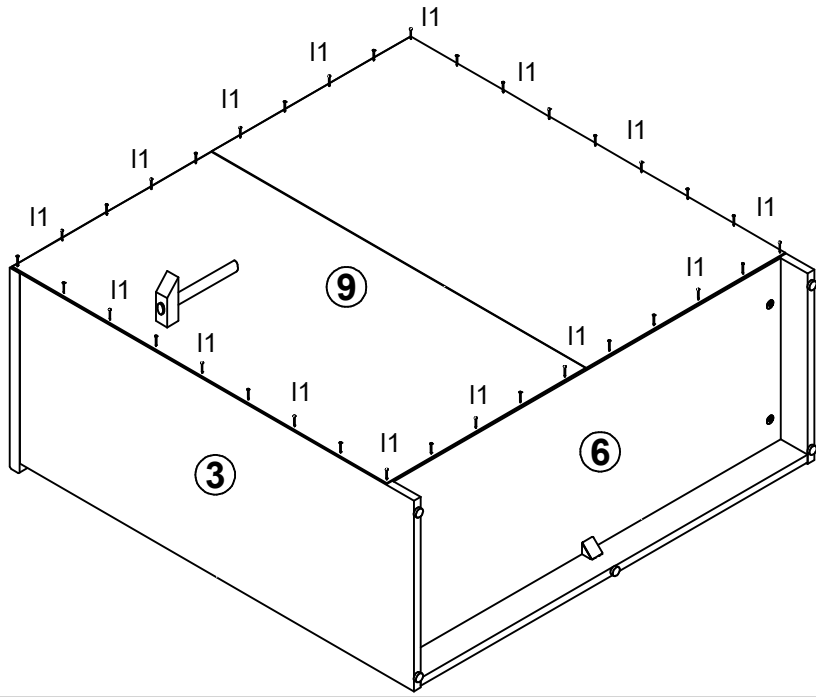
2



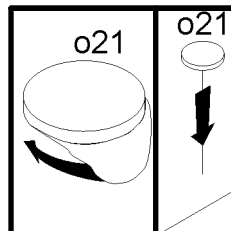
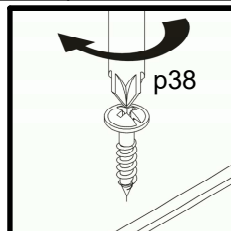
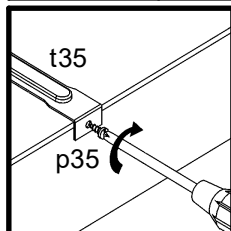
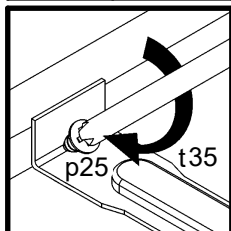
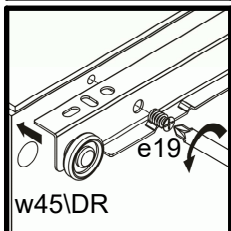
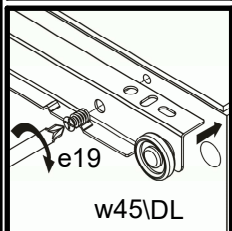
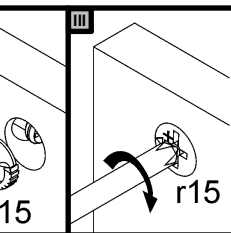
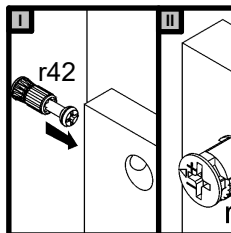
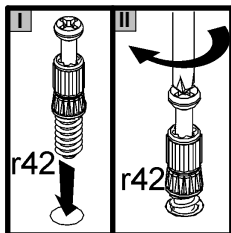
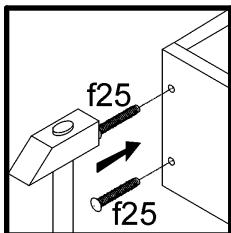
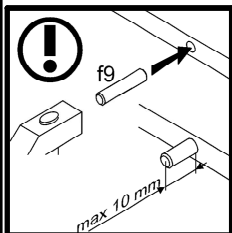
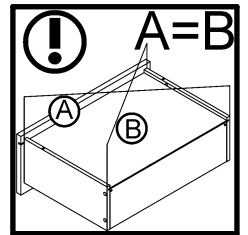
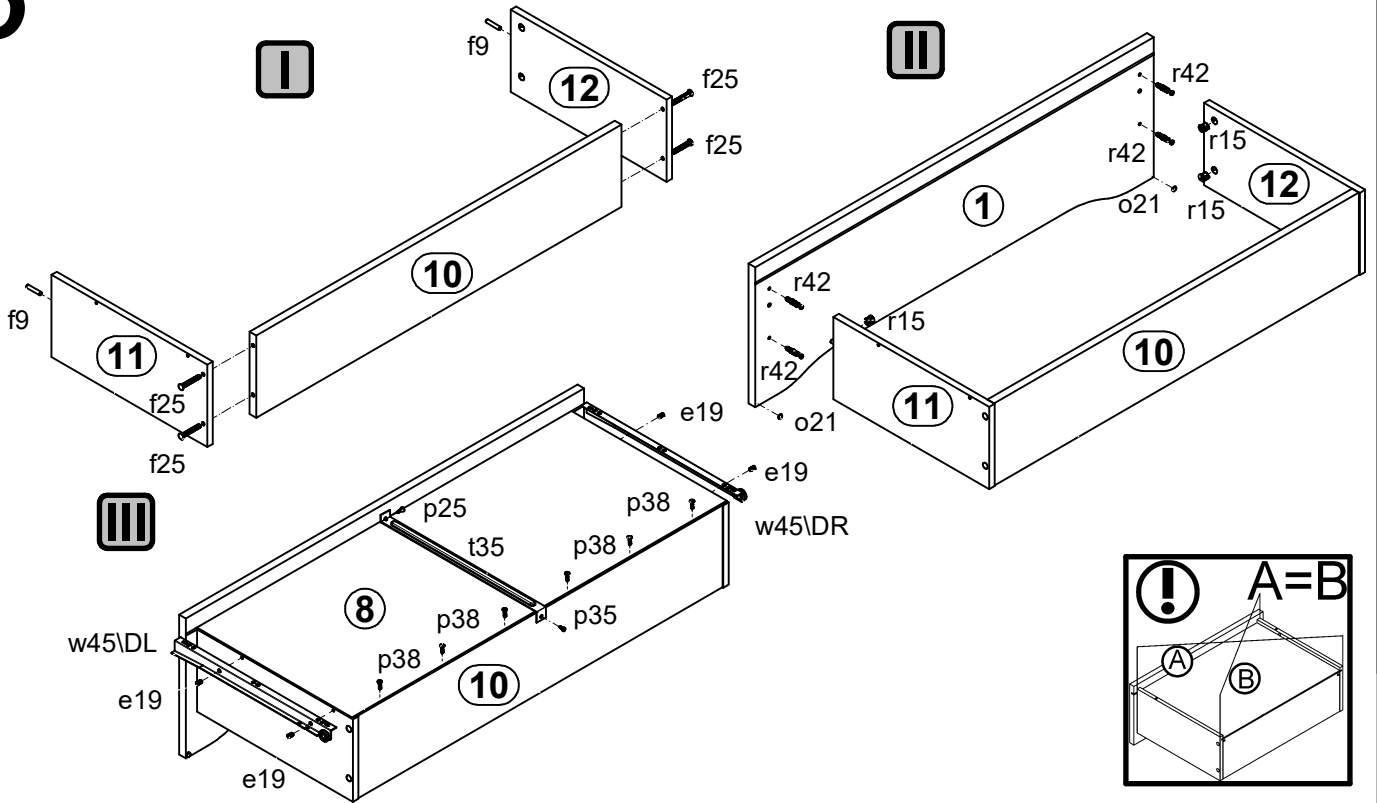
3



4



5



6

