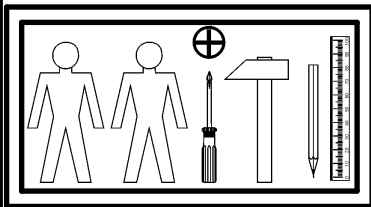
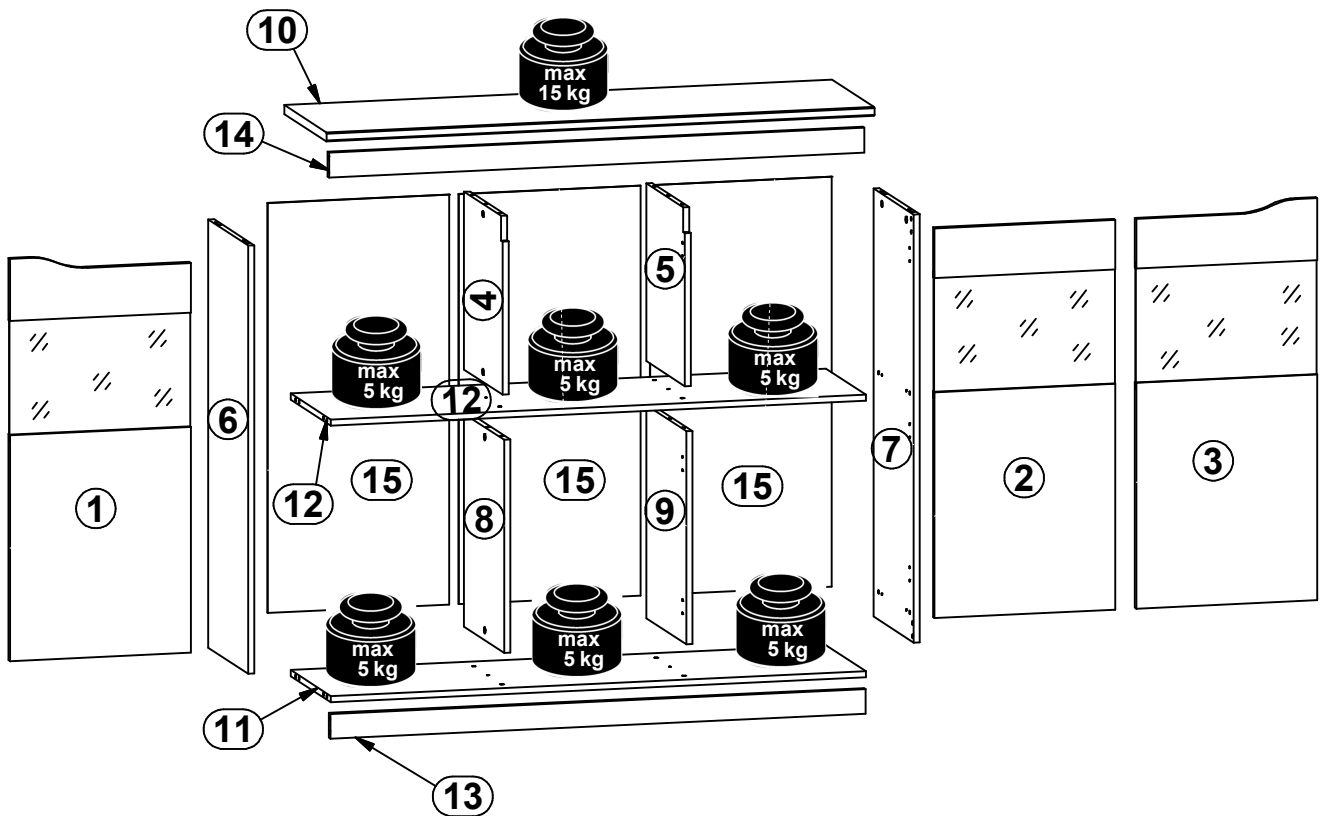
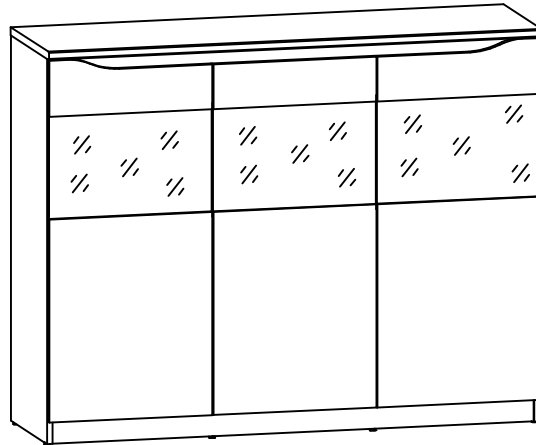
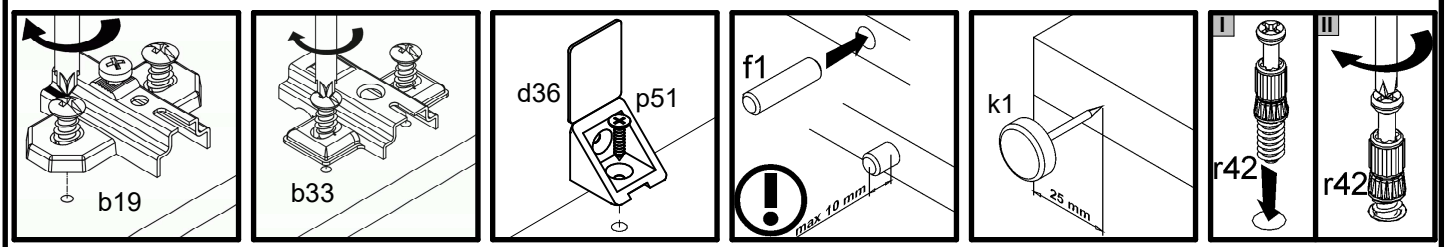
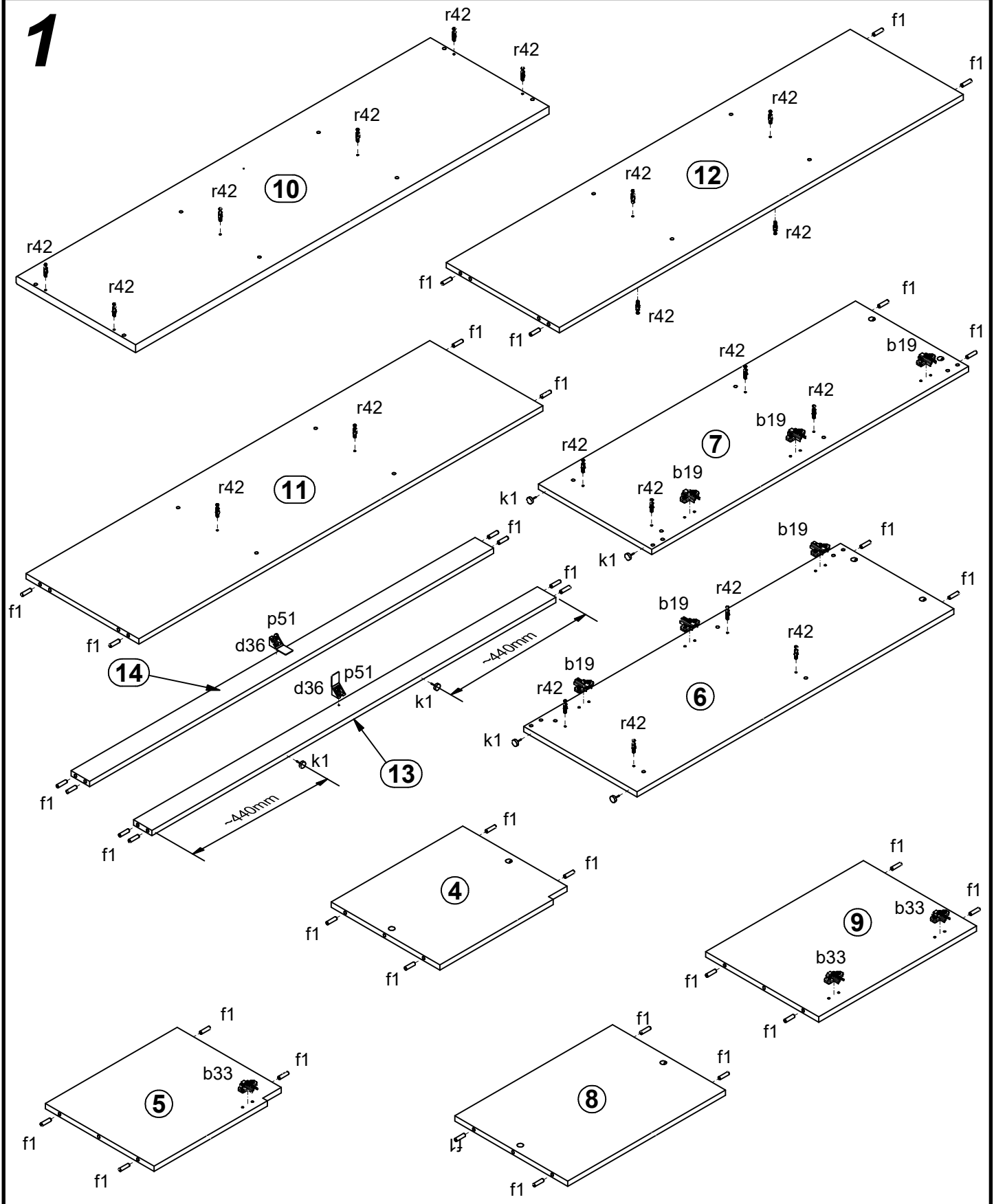


A	B	C	D	
1	S396-0014	972	446	3/3
2	S396-0015	942	446	3/3
3	S396-0016	972	446	3/3
4	S396-1015	430	355	2/3
5	S396-1017	430	355	2/3
6	S396-1019	1035	370	2/3
7	S396-1020	1035	370	2/3
8	S396-1021	515	368	2/3
9	S396-1022	515	368	2/3
10	S396-2005	1350	390	1/3
11	S396-3007	1319	369	1/3
12	S396-3008	1319	369	1/3
13	S396-4006	1319	60	1/3
14	S396-4007	1319	60	1/3
15	S396-9002	991	448	3/3

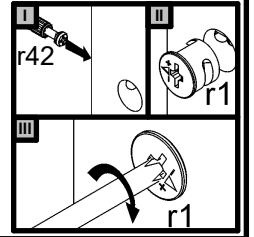
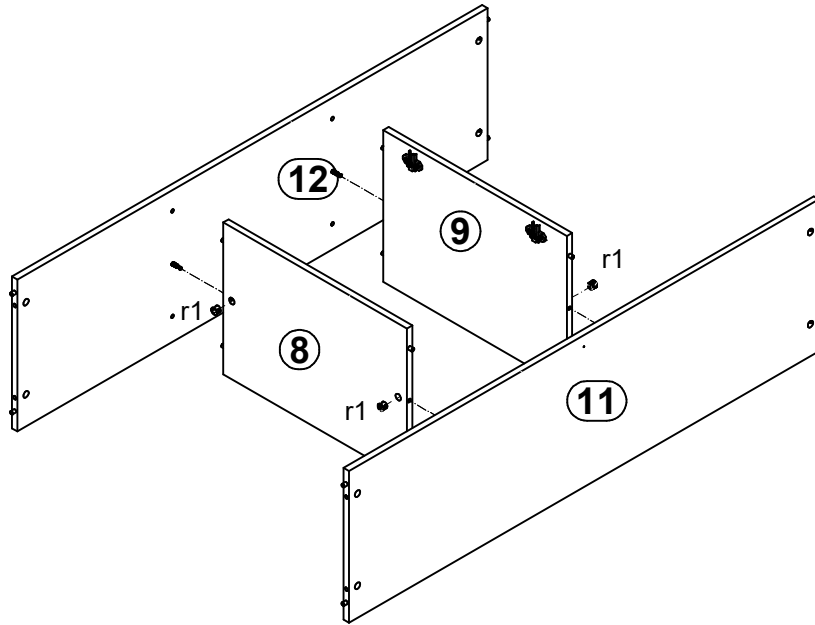


6x K2 a44	3x K3.5 a68	6x D5 b19	3x D1.5 b33	2x d36	36x Ø8x30 mm f1	6x k1	60x l1	10x 20x13x3.51 n108
6x silikon o21	22x Ø3.5x15 mm p51	10x Ø2.9x16 mm p55	20x Ø15x12 mm #16 r1	20x 20/11 r42	1x n26/1	1x Ø3.5x16 mm p38	12x Ø16 s2	

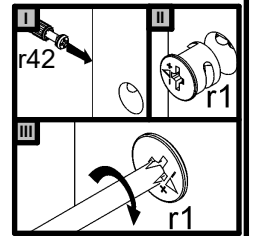
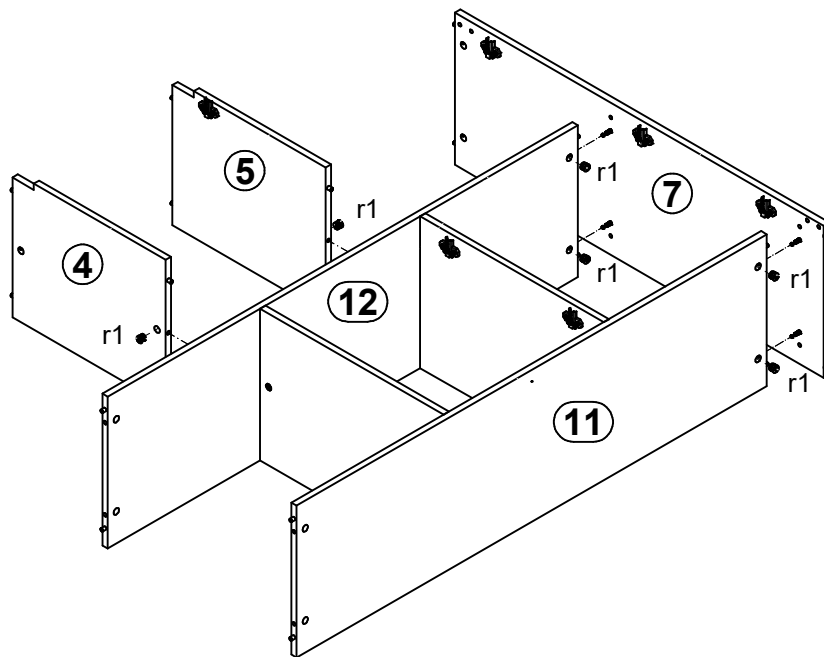
1



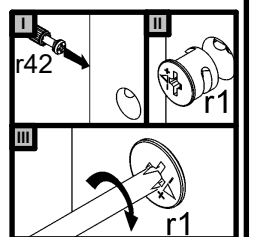
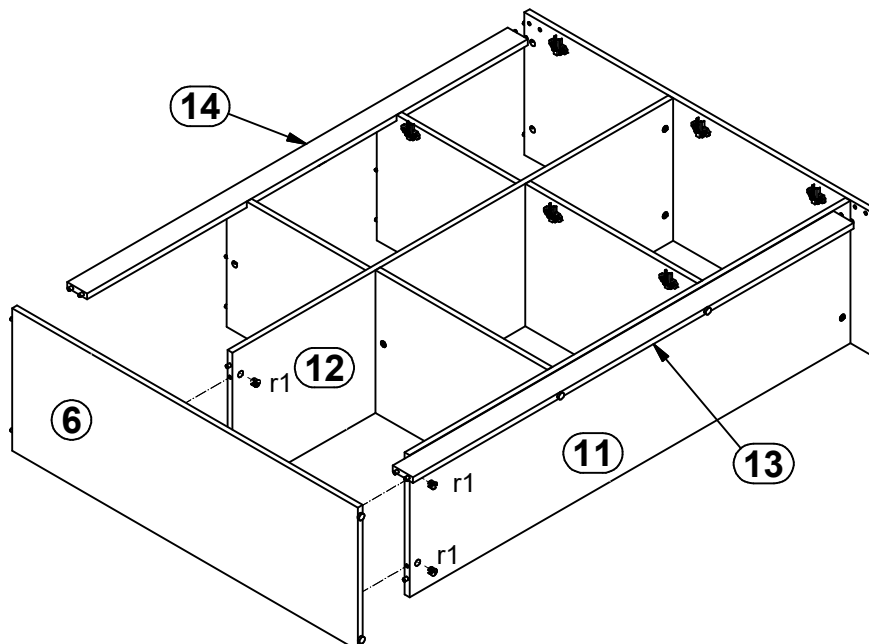
2

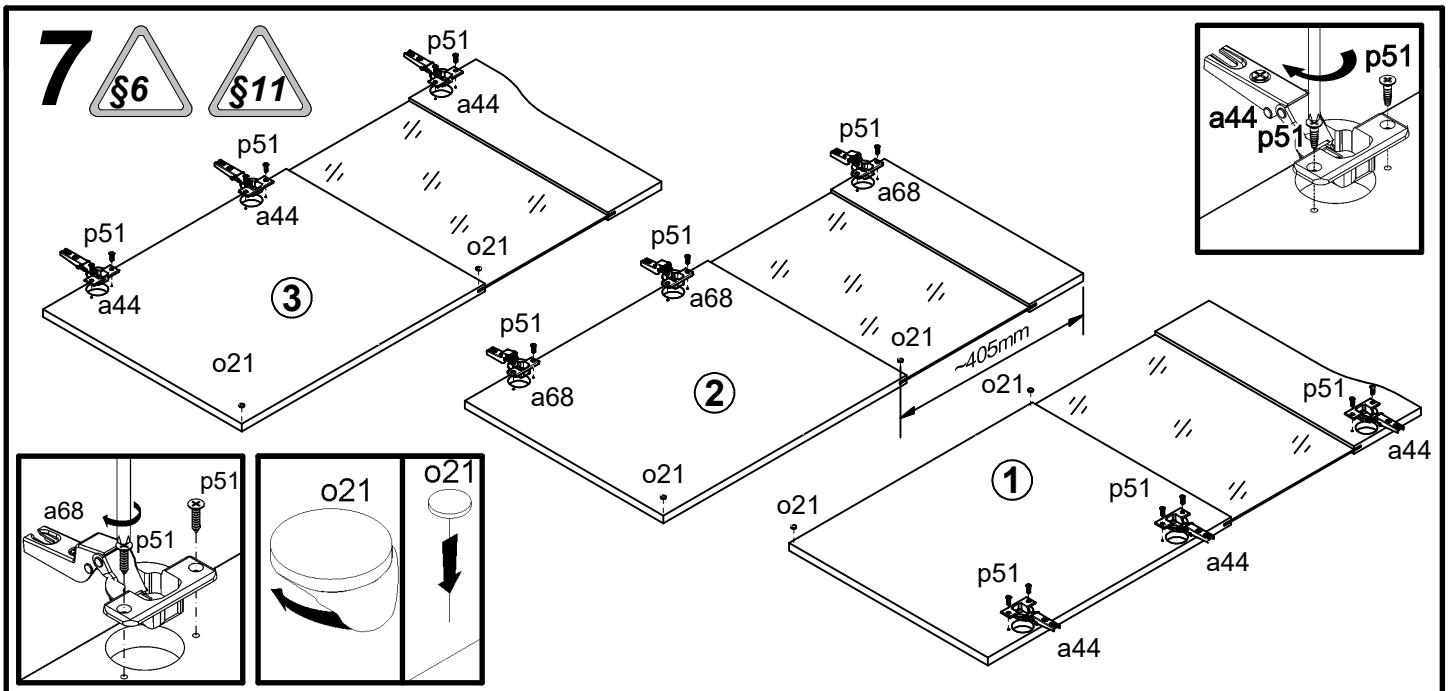
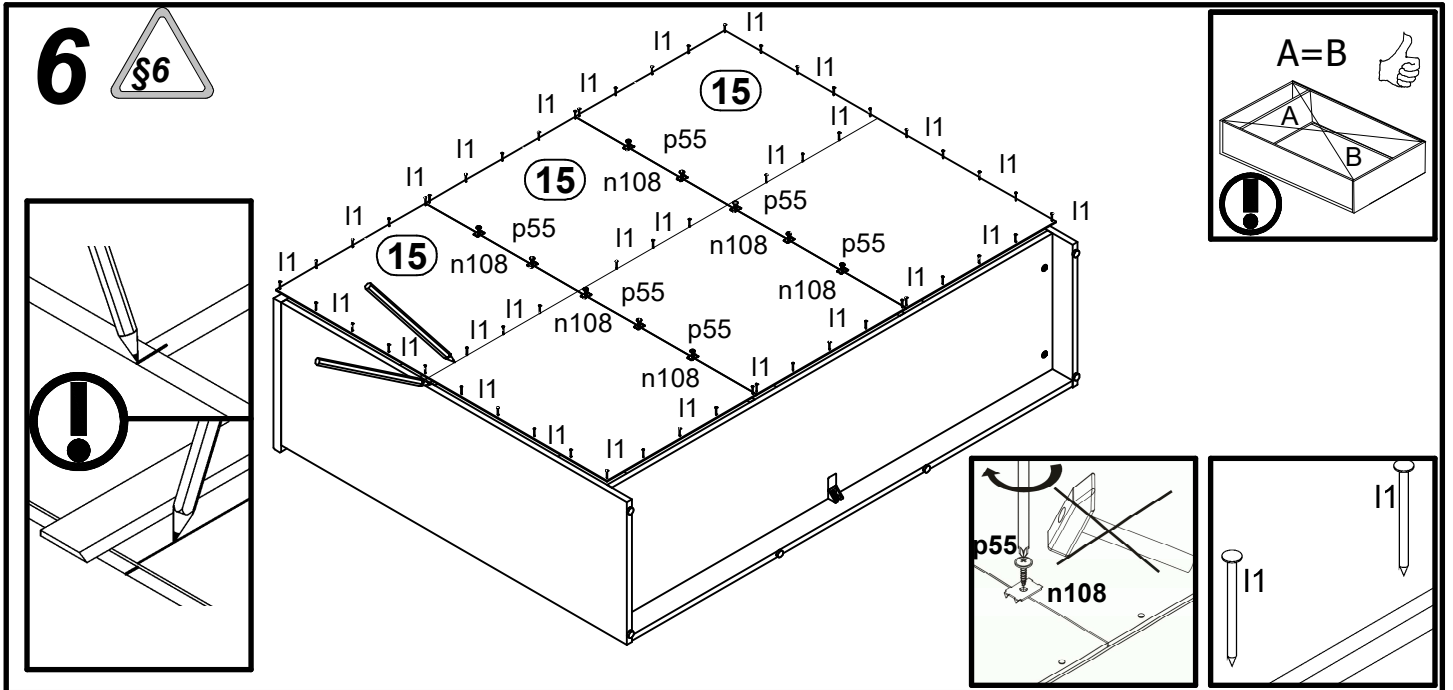
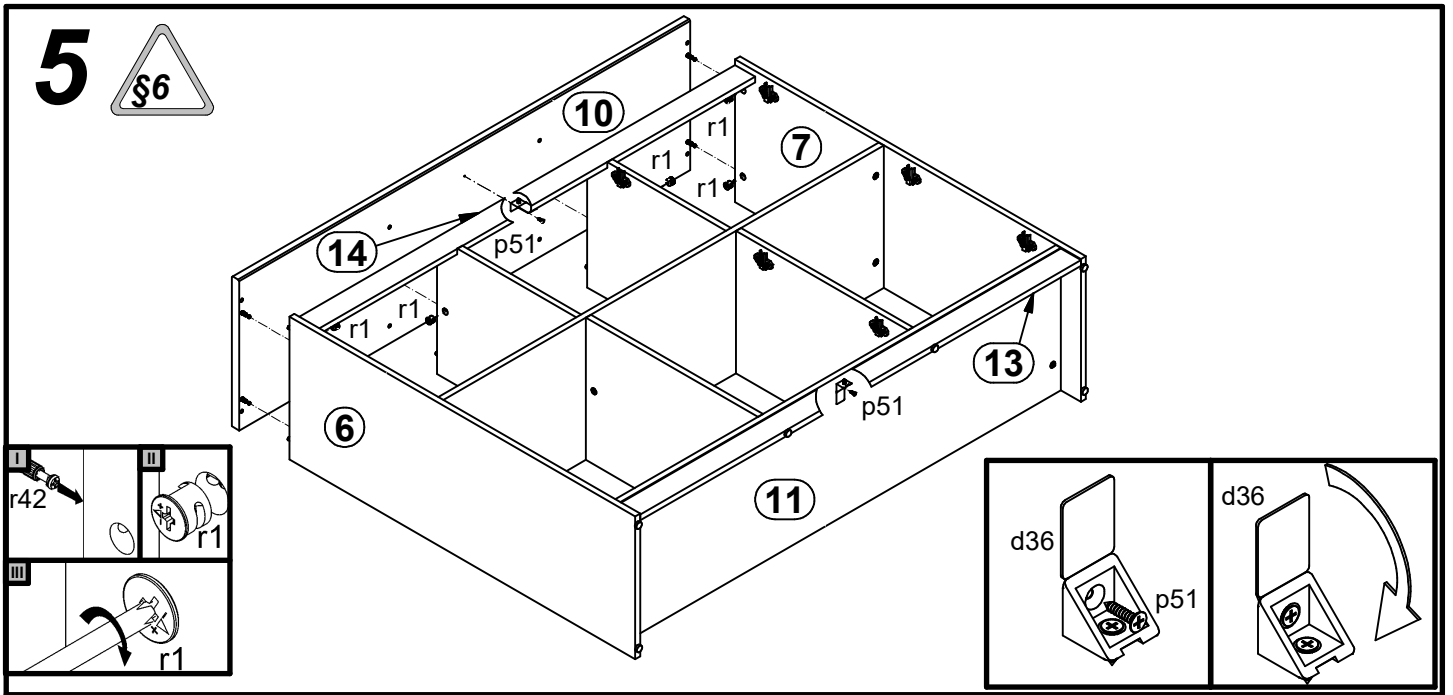


3



4





8

