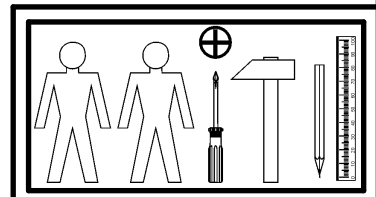
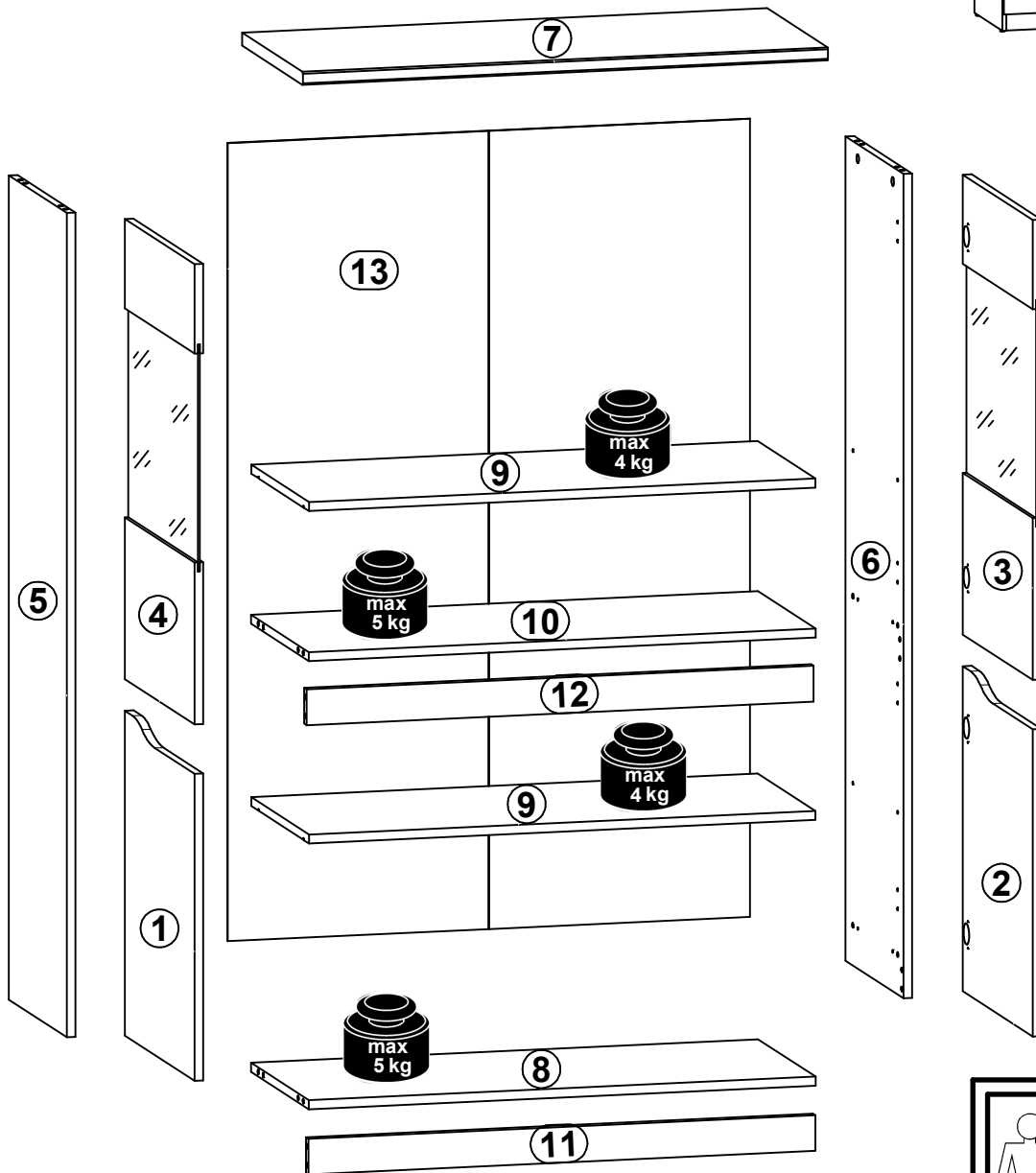
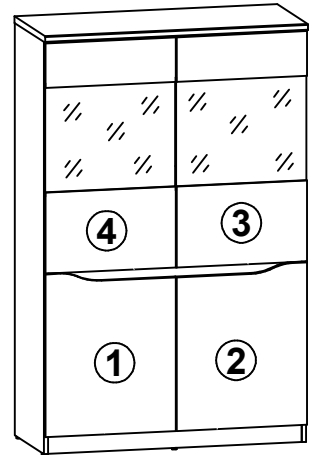
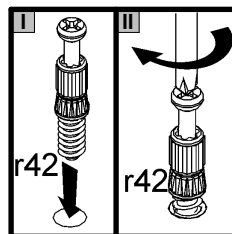
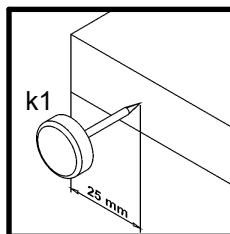
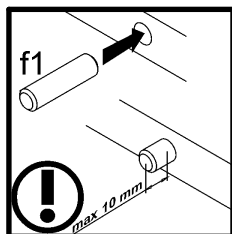
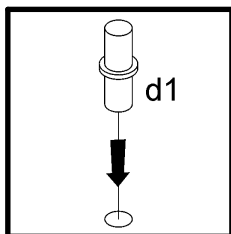
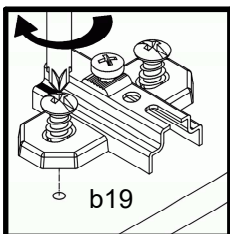
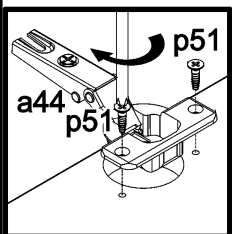
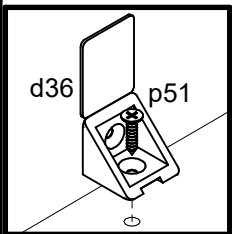
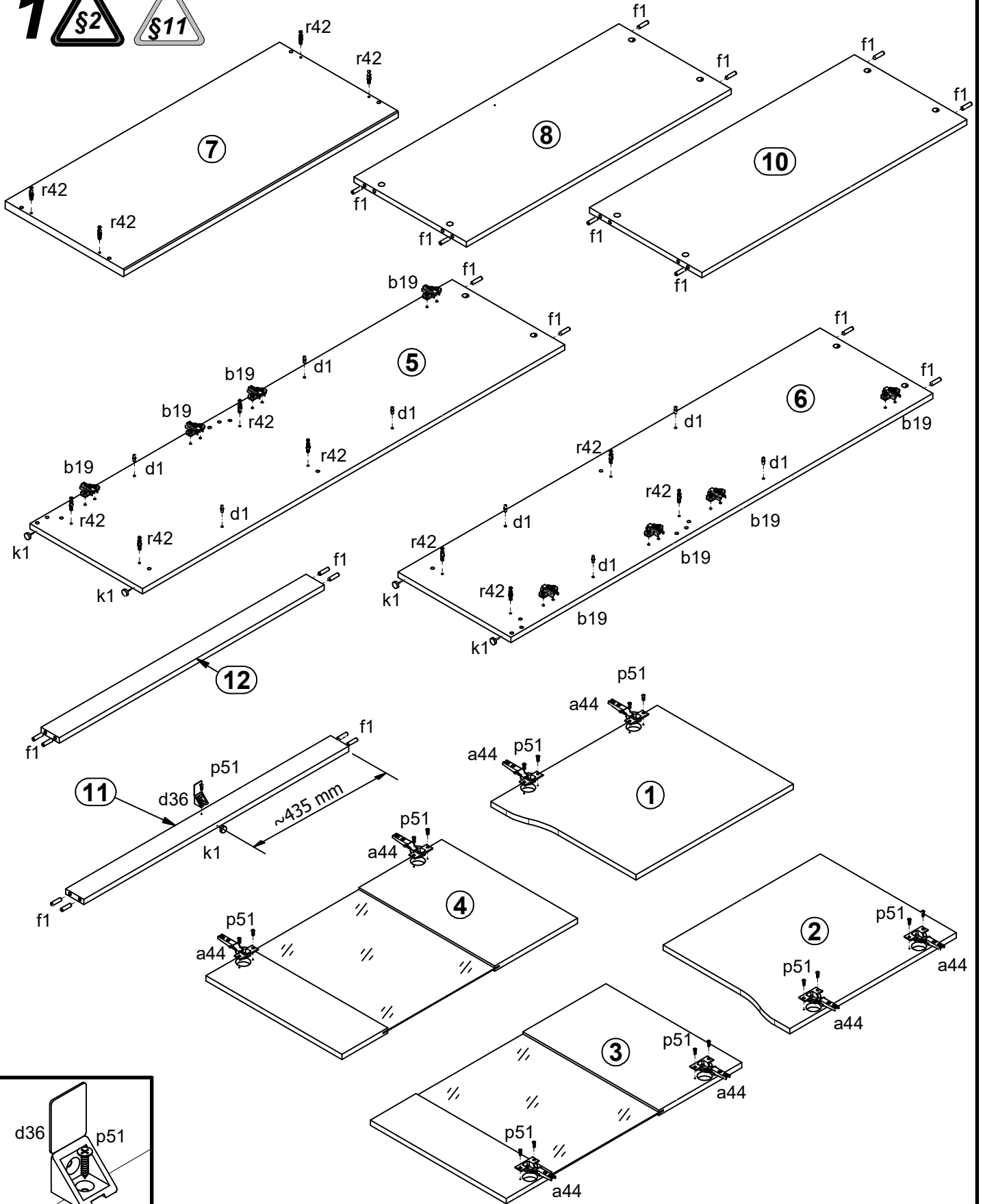


A	B	C	D	
1	S396-0002	546	446	3/3
2	S396-0003	546	446	3/3
3	S396-0007	773	446	3/3
4	S396-0009	773	446	3/3
5	S396-1005	1385	370	2/3
6	S396-1006	1385	370	2/3
7	S396-2003	900	390	1/3
8	S396-3004	869	369	1/3
9	S396-3005	868	369	1/3
10	S396-3010	869	369	1/3
11	S396-4001	869	60	1/3
12	S396-4002	869	60	1/3
13	S396-9303	1341	895	2/3



8x a44	8x b19	8x d1	1x d36	20x f1	5x k1	45x l1	4x o21	18x p51
12x r1	12x r42	1x n26\1	1x p38	4x s2				

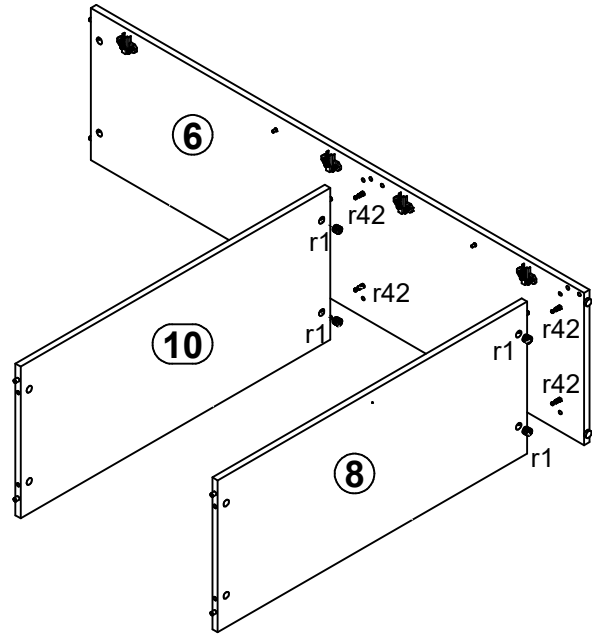
1  



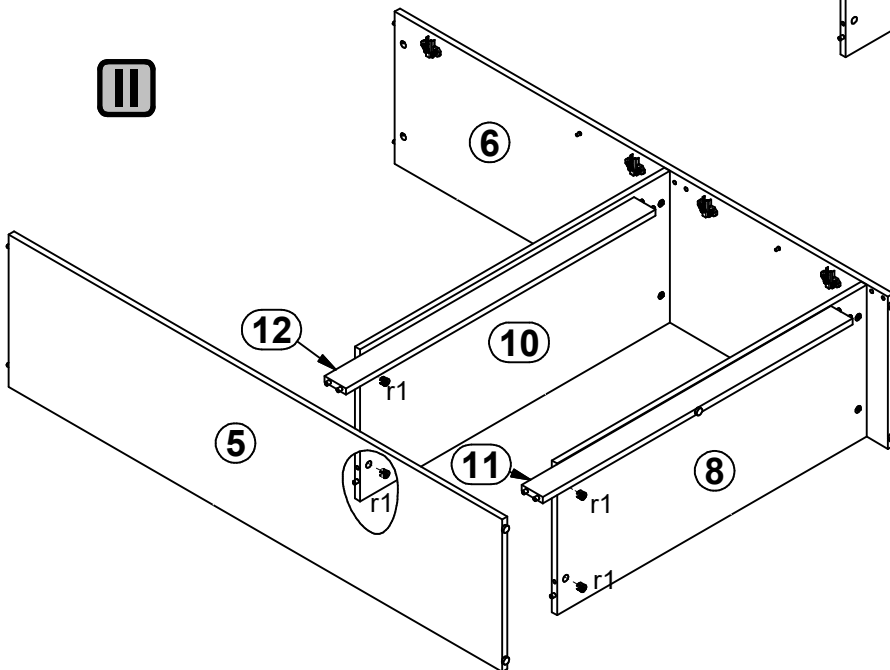
2



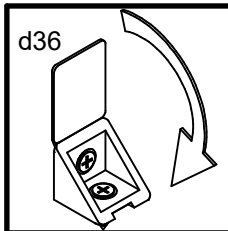
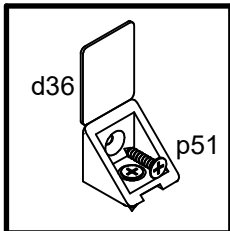
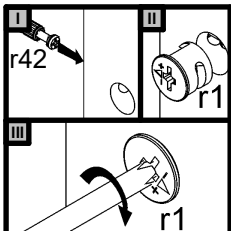
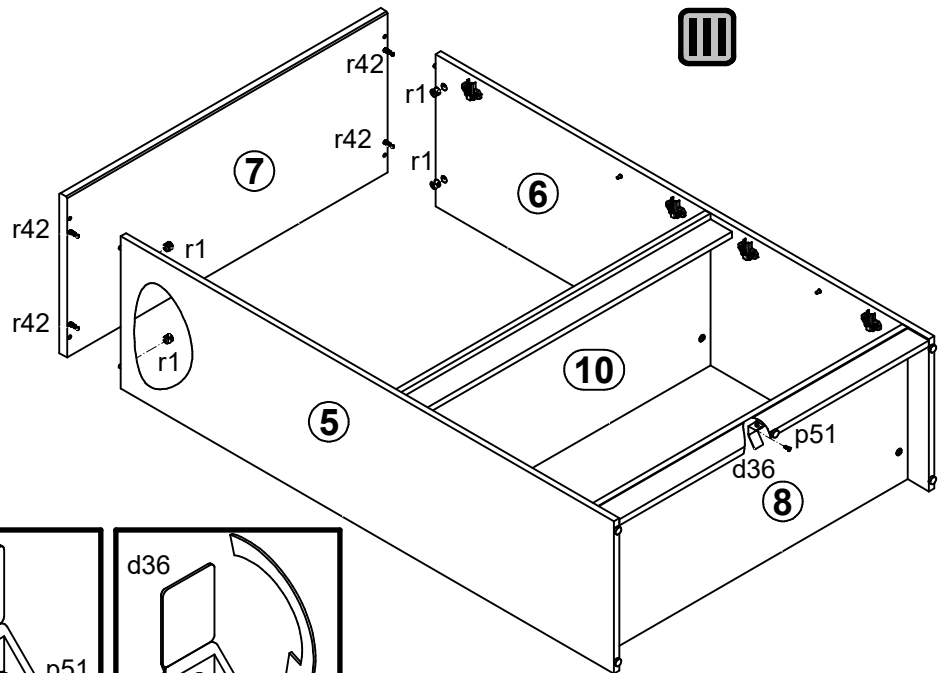
I



II

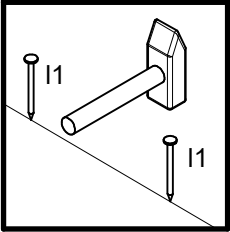
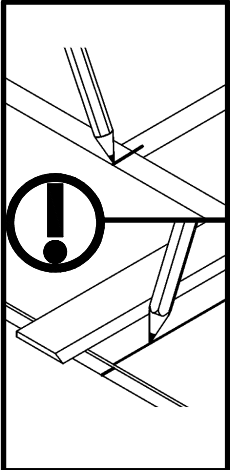
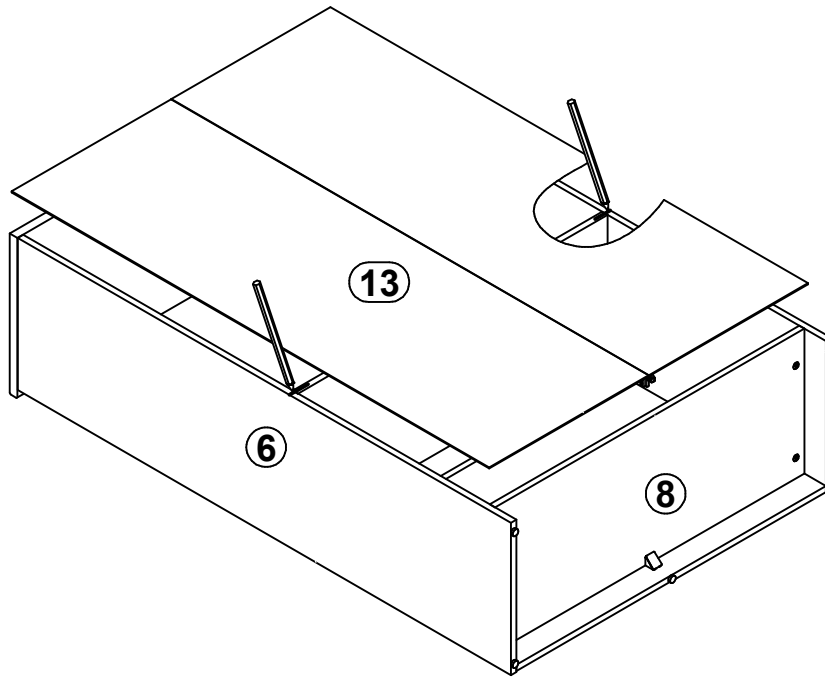


III

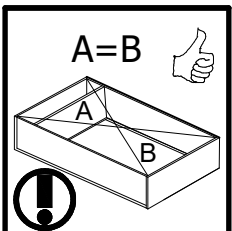
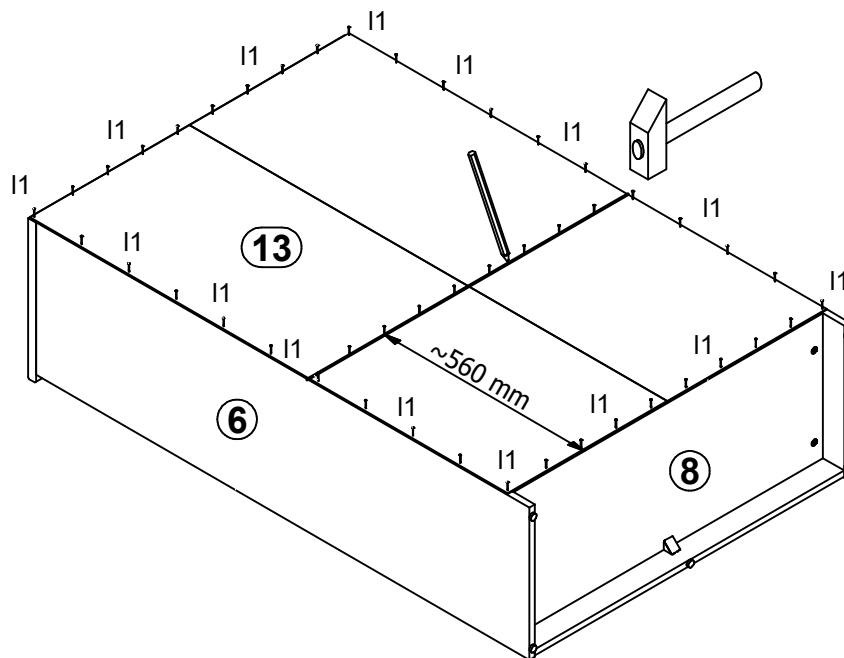


3

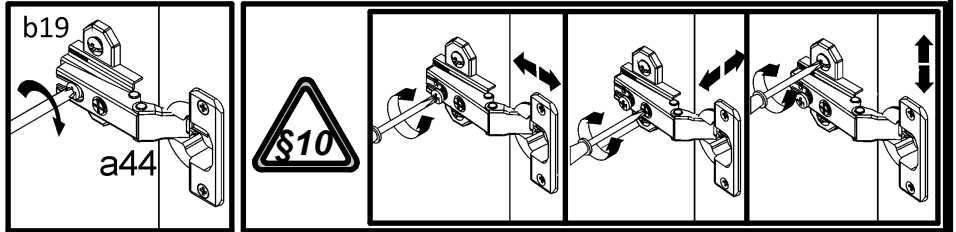
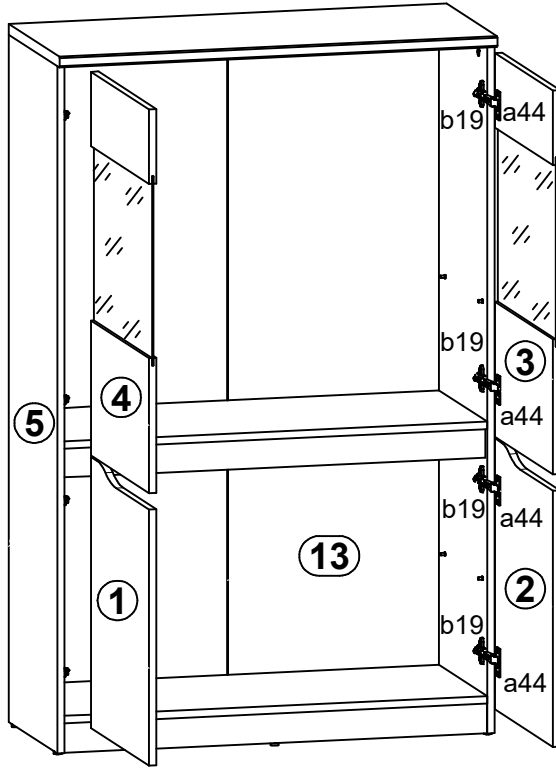
I



II



4



5

