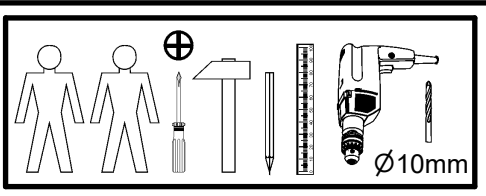
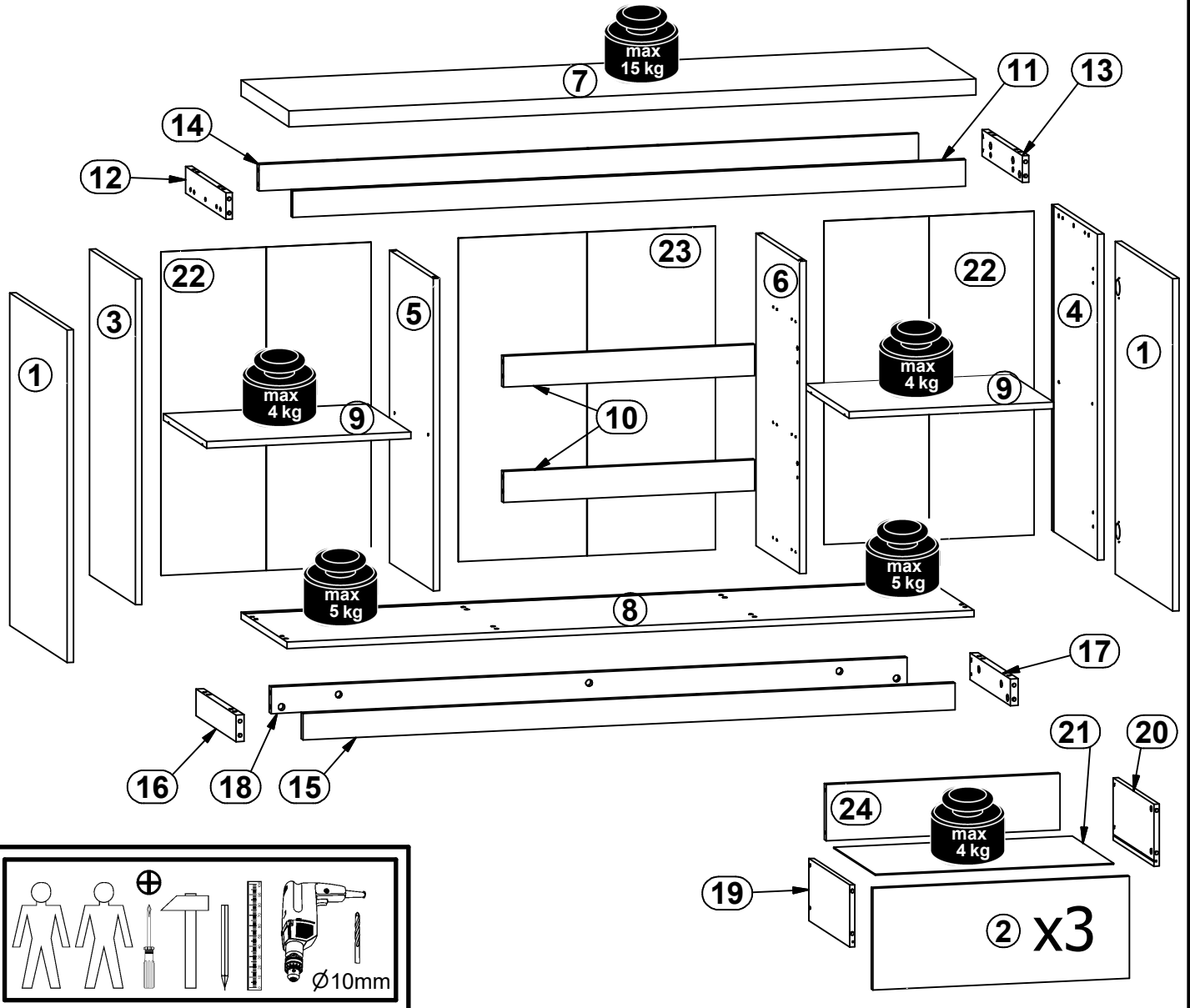
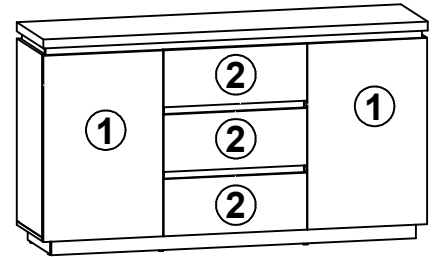
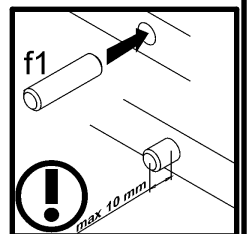
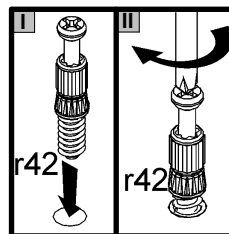
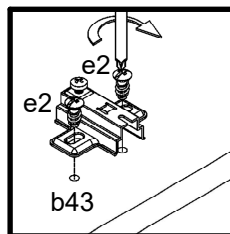
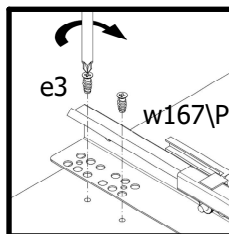
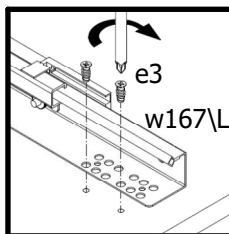
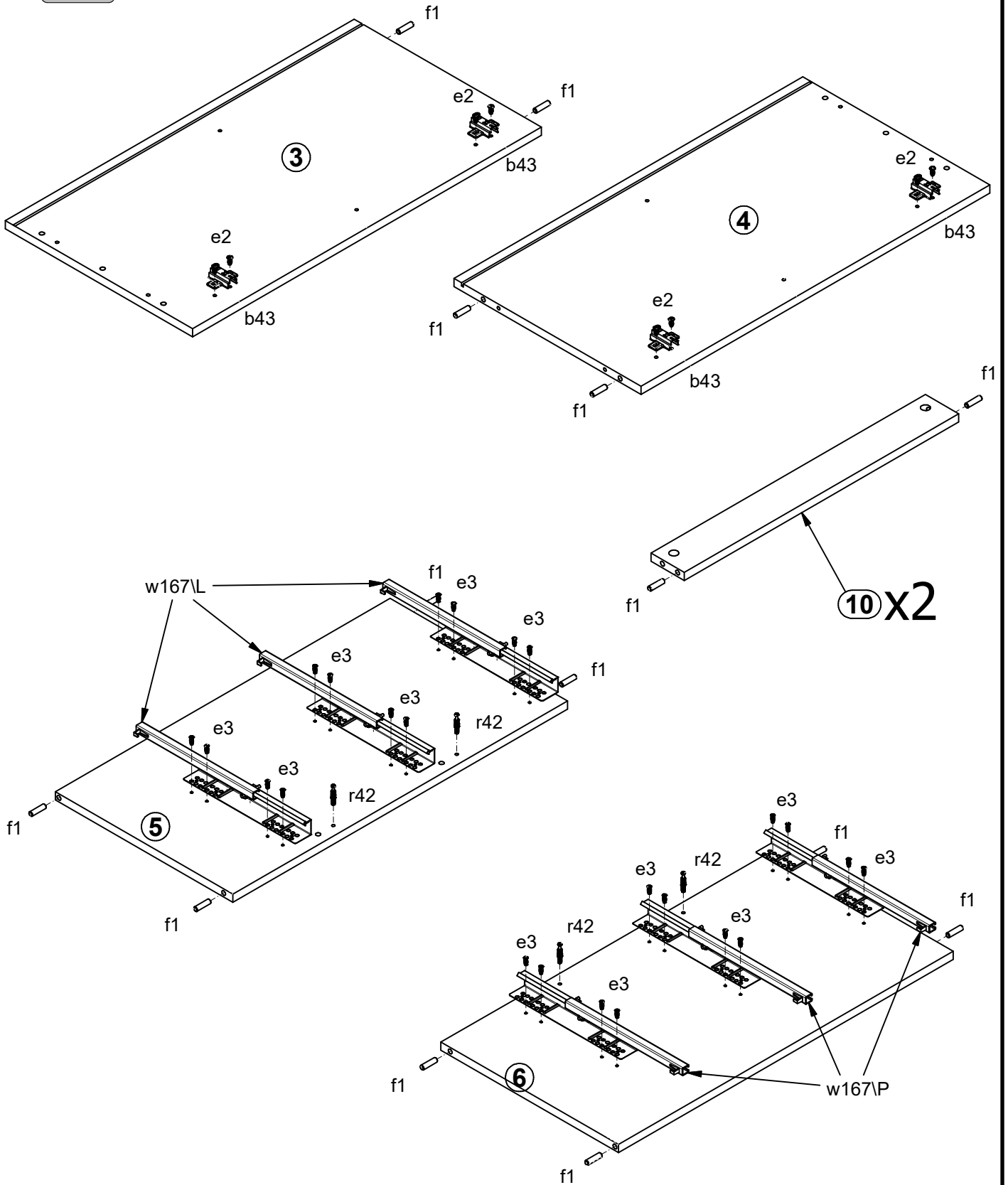


A	B	C	D	A	B	C	D		
1	S426-0001	750	492	3/3	13	S426-4004	347	60	2/3
2	S426-0002	590	230	3/3	14	S426-4005	1517	60	2/3
3	S426-1001	735	394	1/3	15	S426-4006	1500	60	2/3
4	S426-1002	735	394	1/3	16	S426-4007	344	60	2/3
5	S426-1003	705	374	1/3	17	S426-4008	344	60	2/3
6	S426-1004	705	374	1/3	18	S426-4009	1463	60	2/3
7	S426-2001	1580	410	2/3	19	S426-5051	350	140	2/3
8	S426-2002	1580	394	2/3	20	S426-5052	350	140	2/3
9	S426-3001	470	370	1/3	21	S426-9001	549	357	1/3
10	S426-4001	578	70	2/3	22	S426-9301	730	483	2/3
11	S426-4002	1548	60	2/3	23	S426-9302	730	591	1/3
12	S426-4003	347	60	2/3	24	ZQ6-5001	538	127	2/3



2x a133	4x a158	4x b43	8x d1	8x e1	8x e2	24x e3	4x e45	48x f1
6x f13	12x f25	8x k1	10x l2	8x n108	3x p25	3x p35	13x p38	8x p51
14x p55	12x p93	32x r1	12x r15	44x r42	3x t35	3x w167L	3x w167P	4x s1
6x s2	1x z1	1x n26						

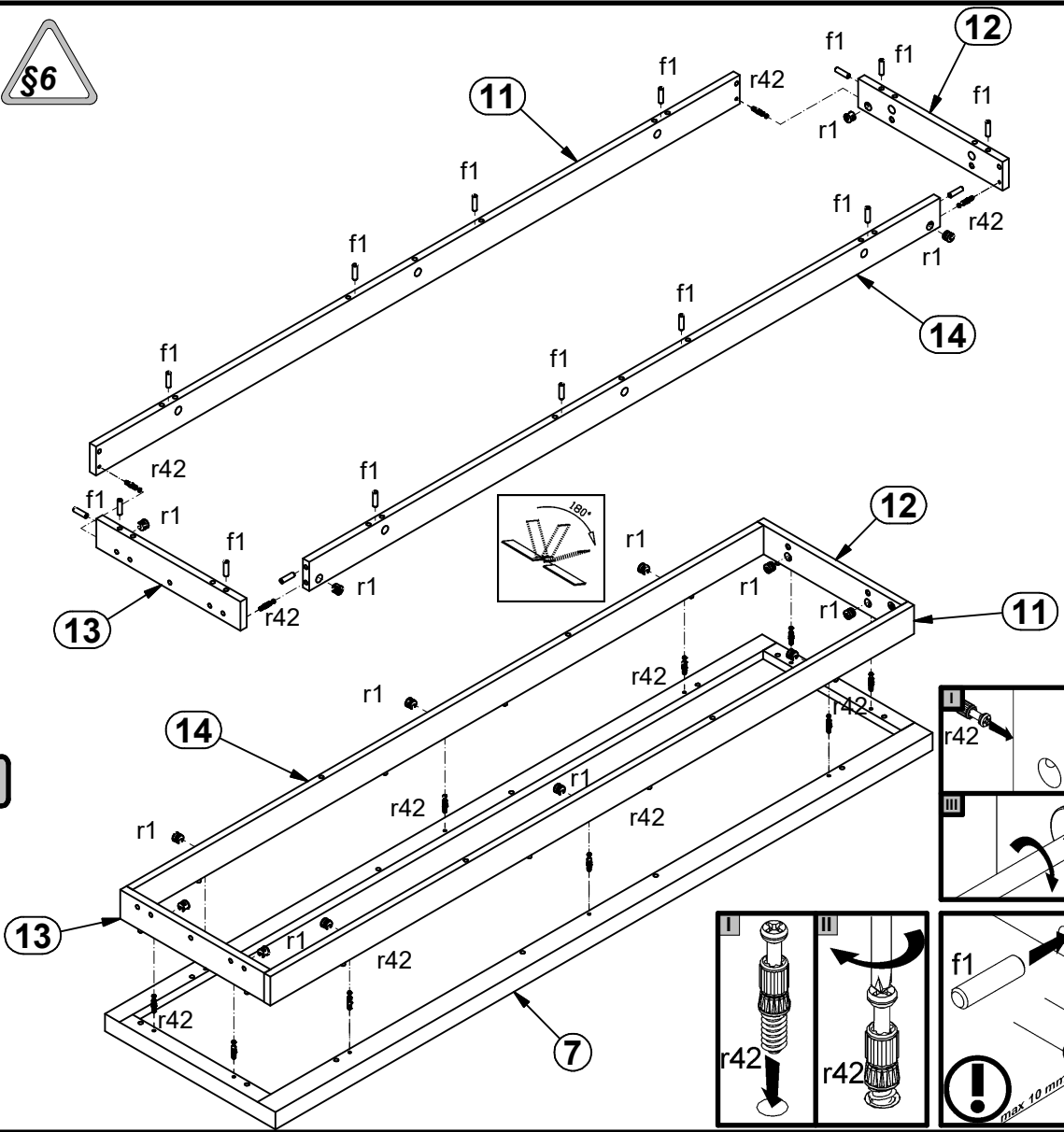
1 



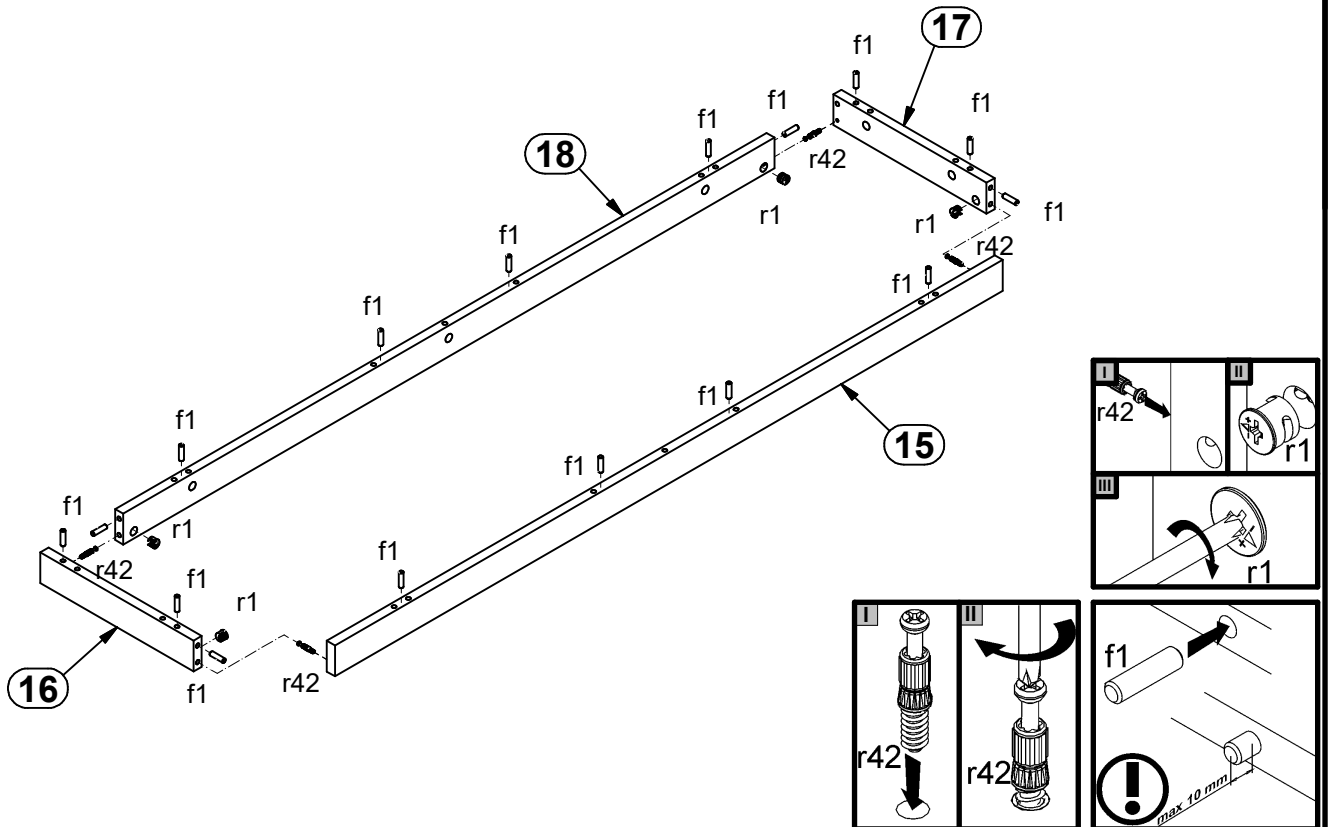
**2** §2 §6

**I**

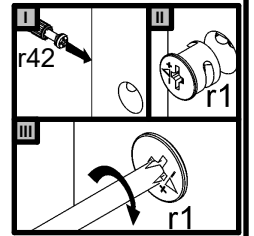
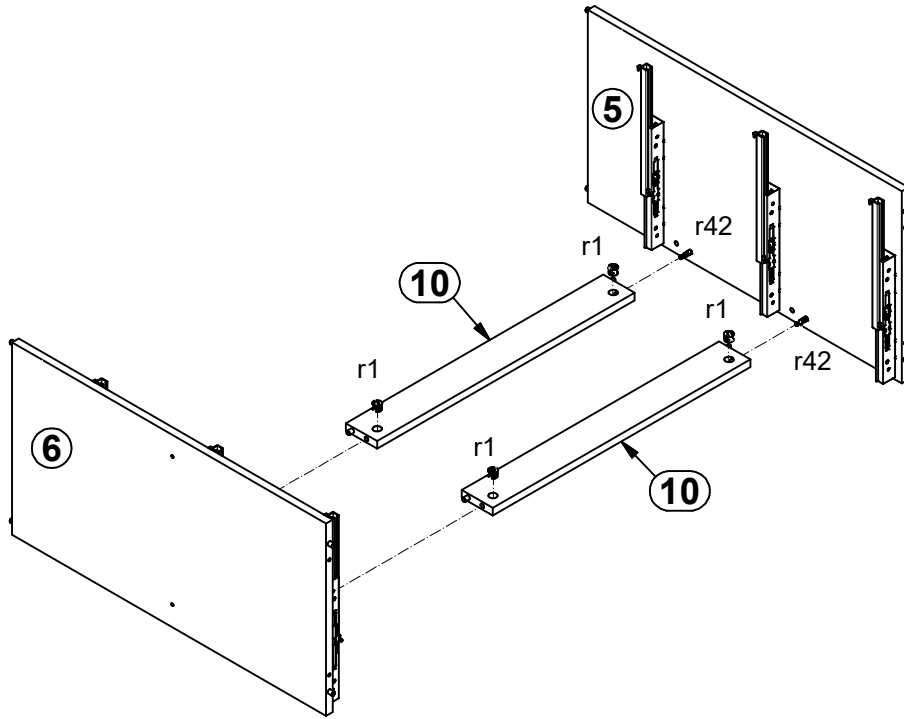
**II**



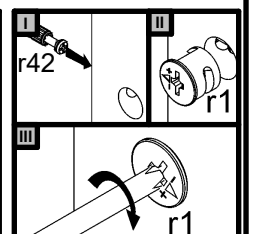
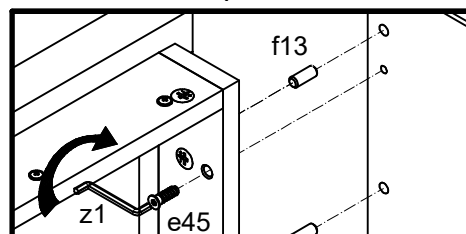
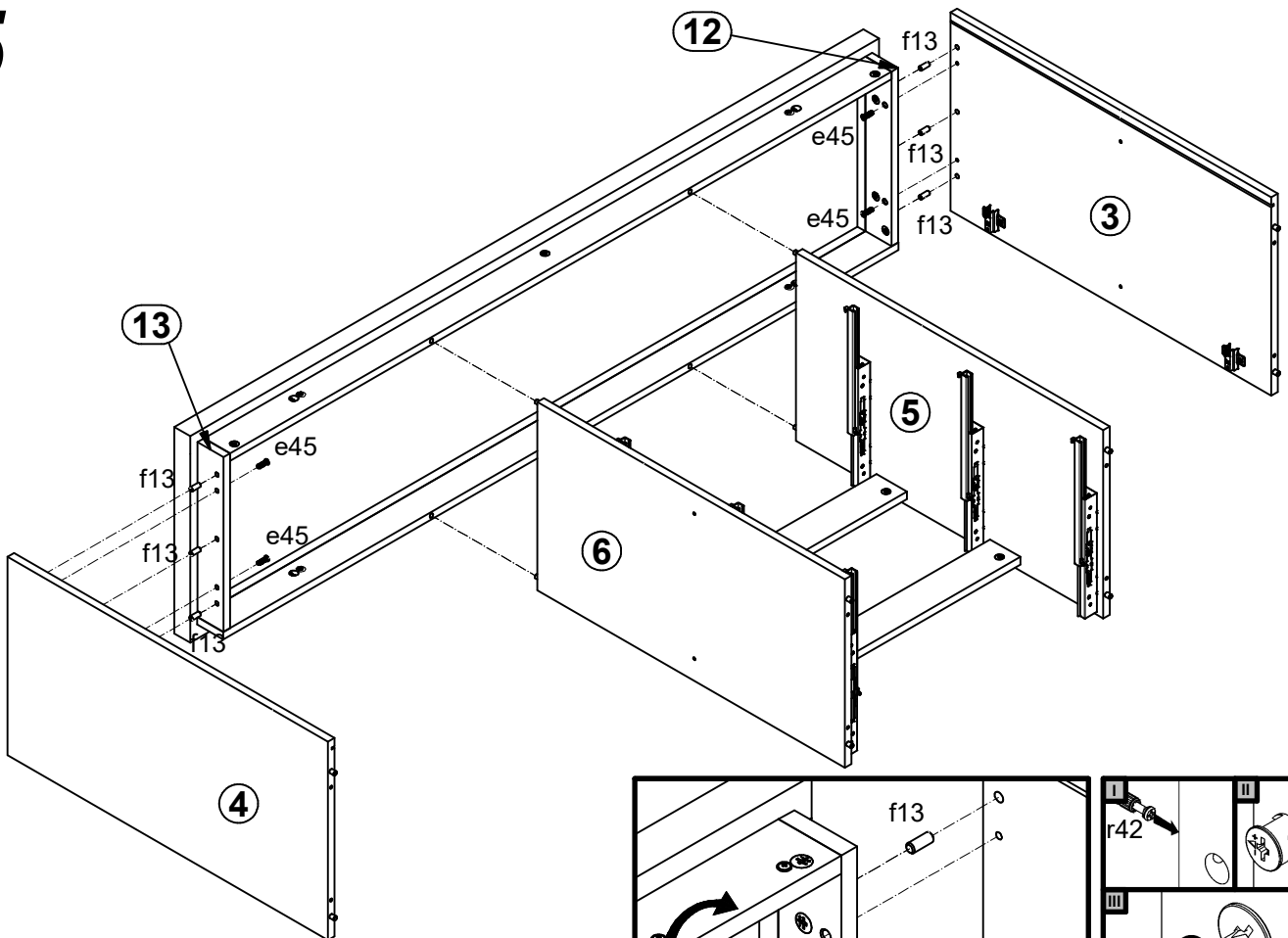
**3**



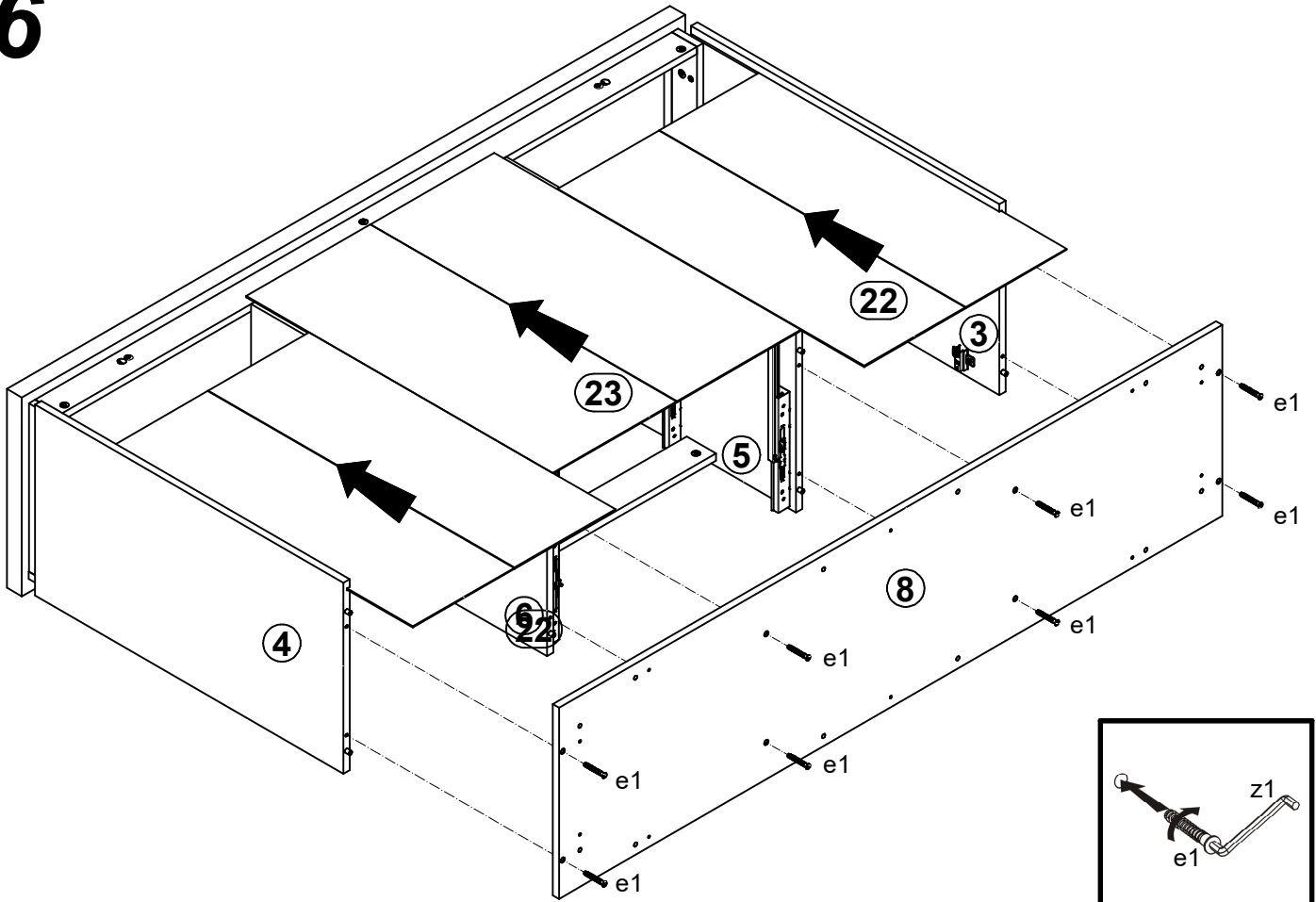
# 4



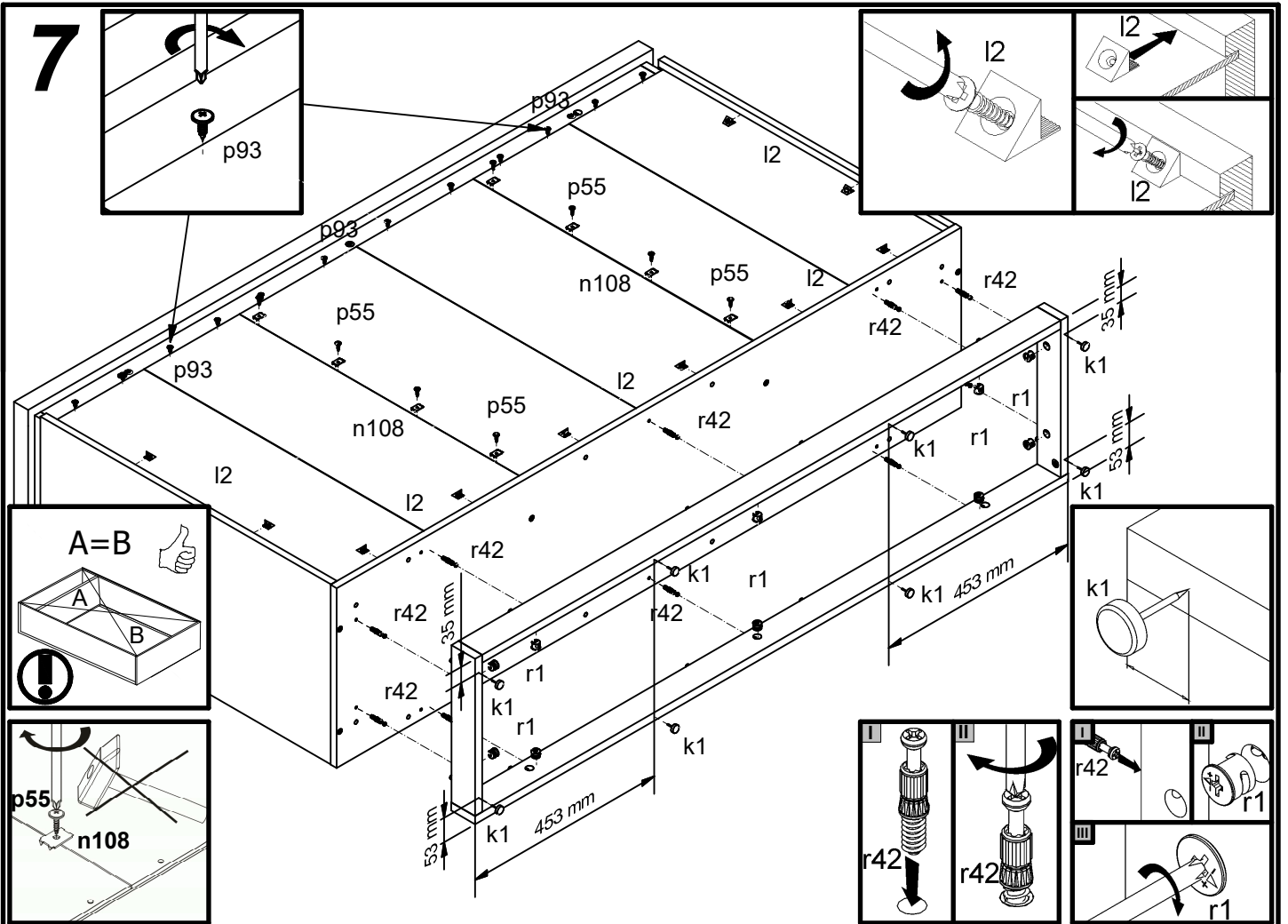
# 5



# 6

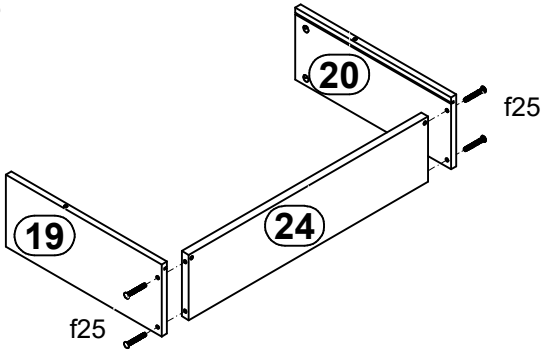


# 7

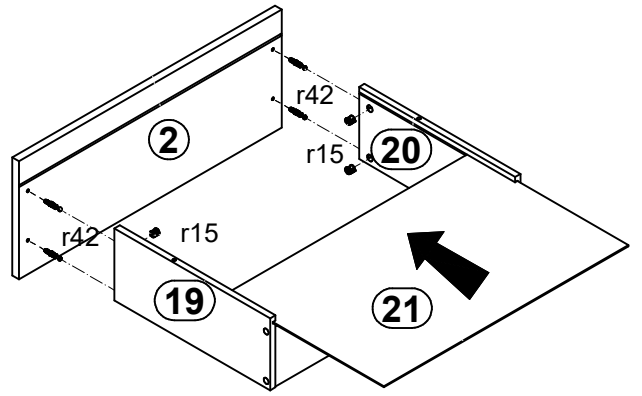


# 8

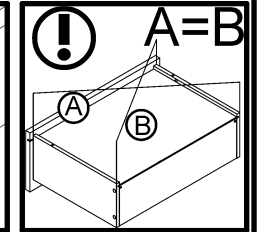
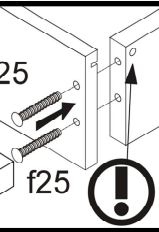
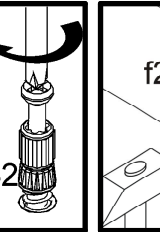
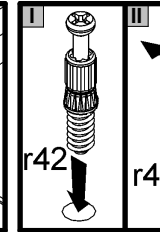
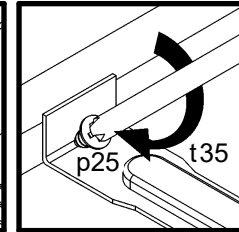
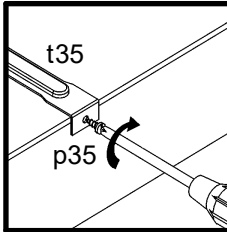
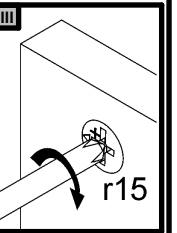
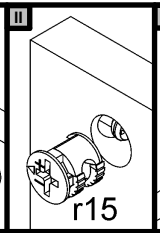
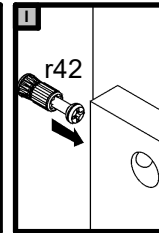
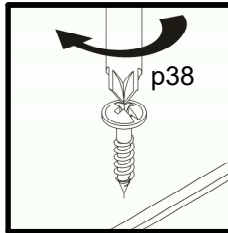
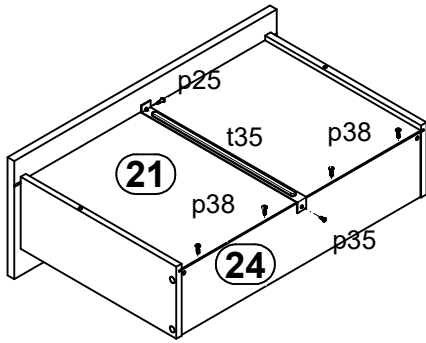
## I



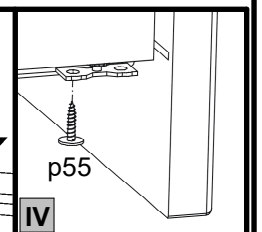
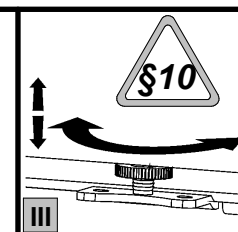
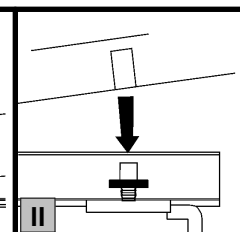
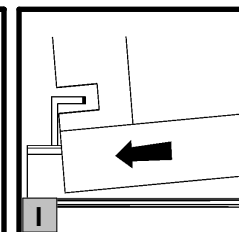
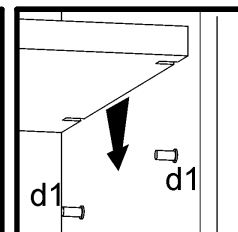
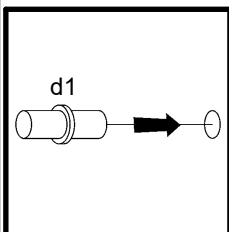
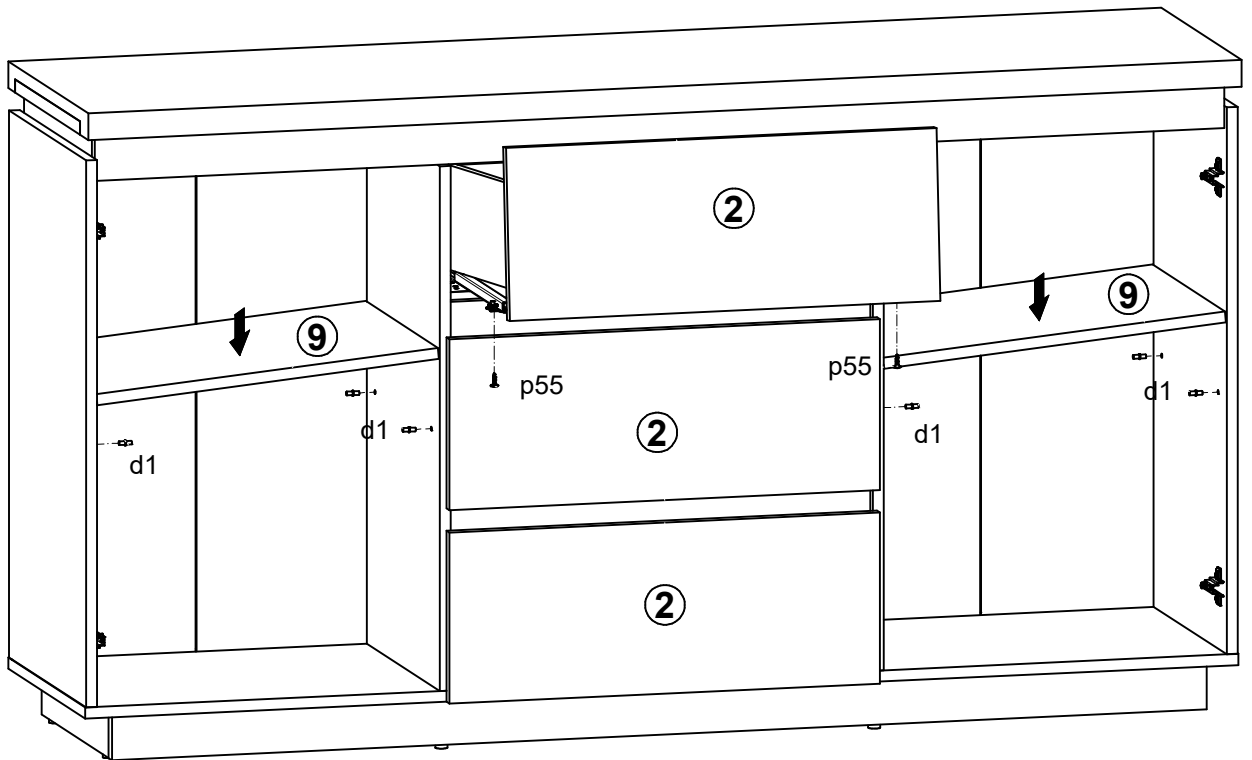
## II



## III



# 9



# 10

