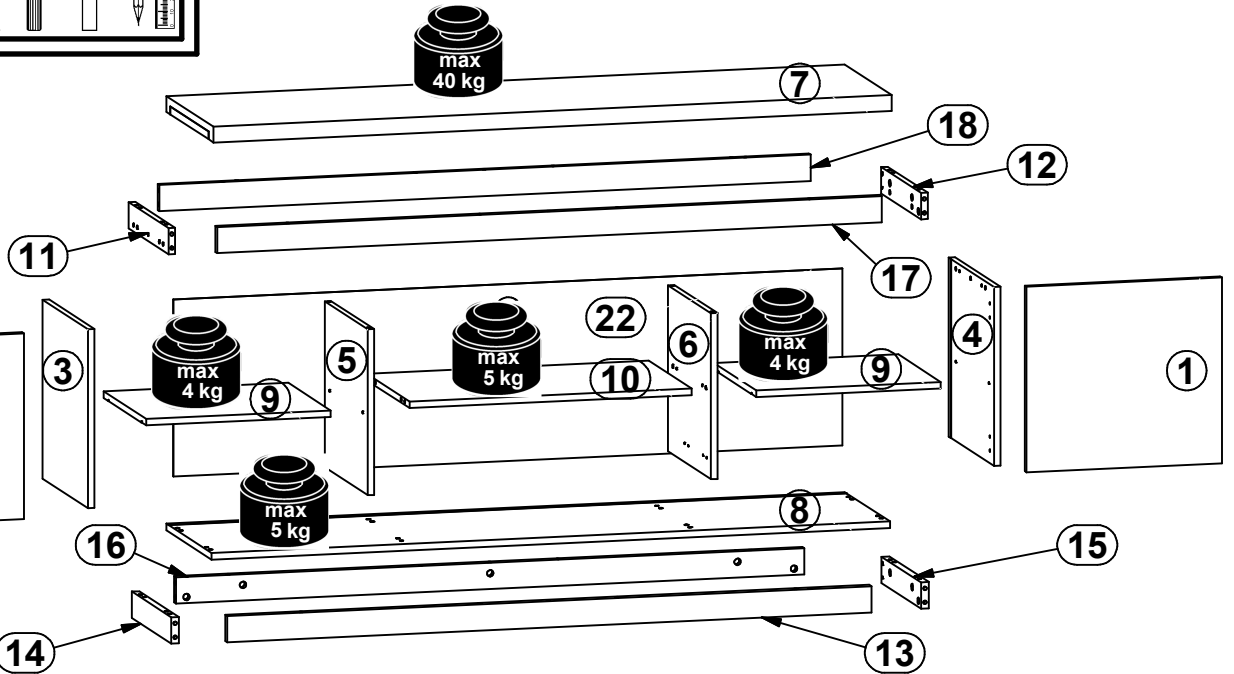
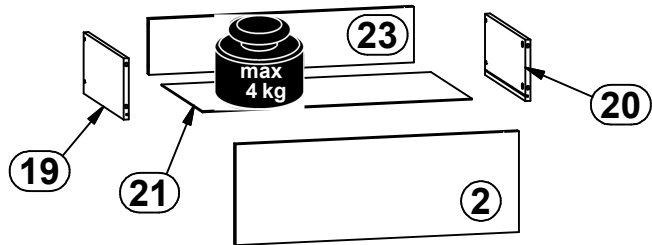
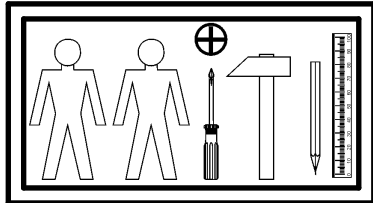
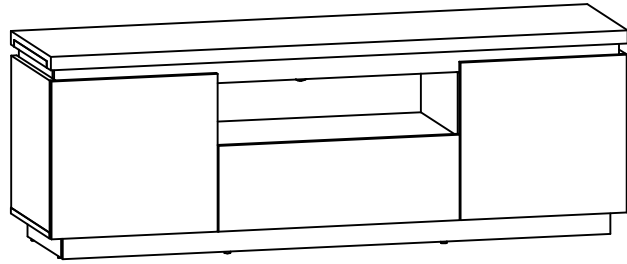
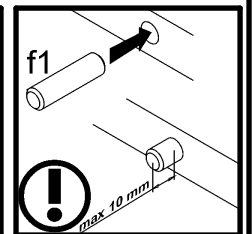
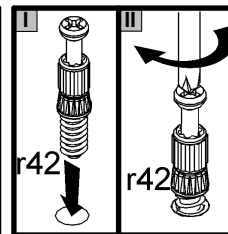
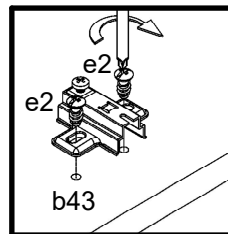
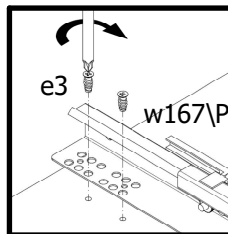
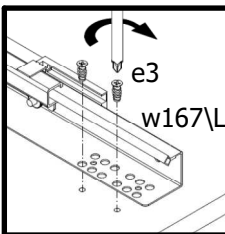
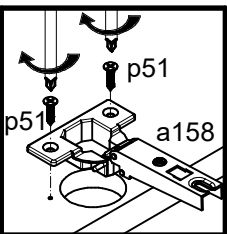
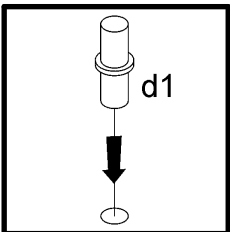
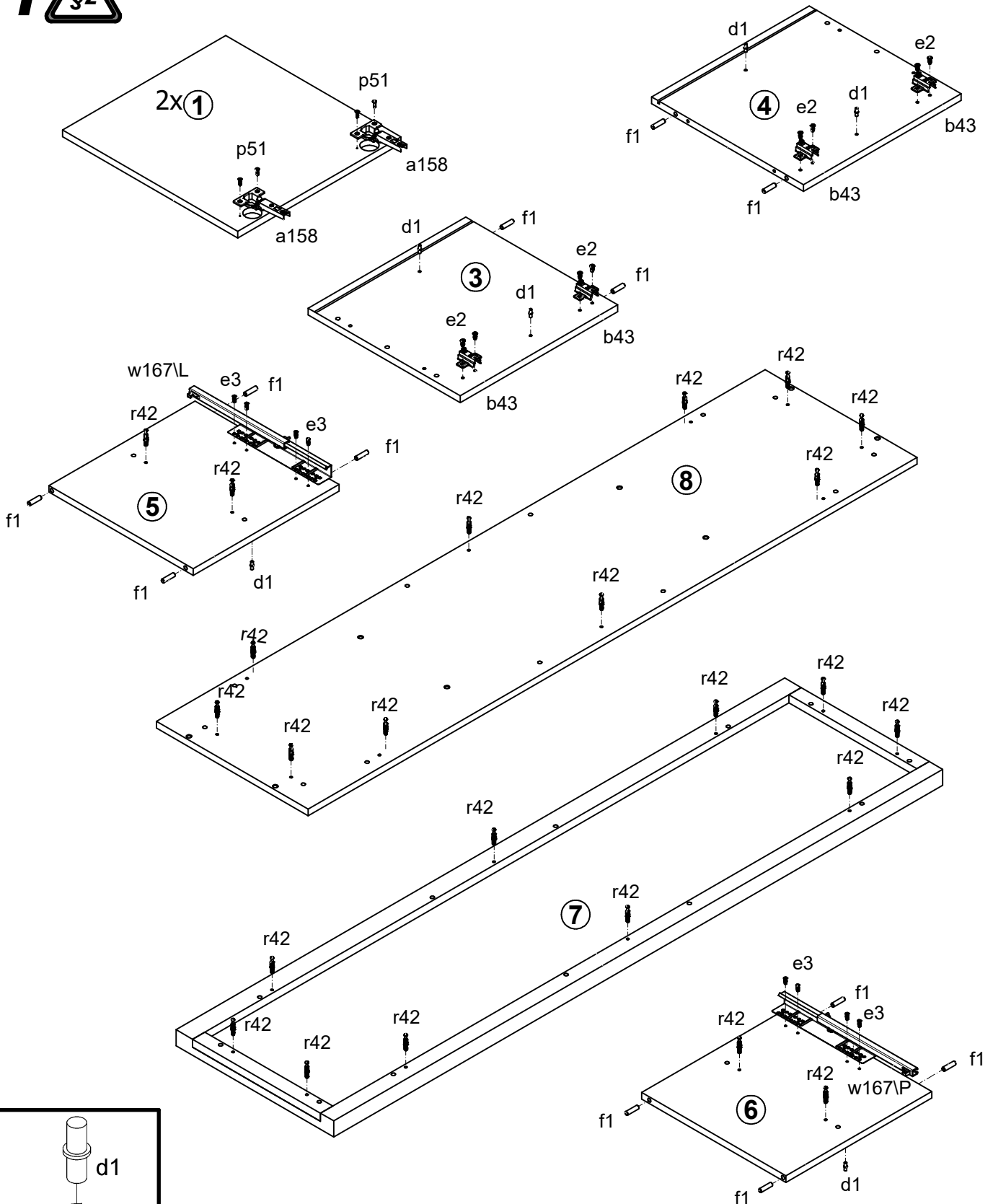


A	B	C	D	
1	S426-0003	424	455	3/3
2	S426-0004	660	230	3/3
3	S426-1005	409	394	1/3
4	S426-1006	409	394	1/3
5	S426-1007	379	374	1/3
6	S426-1008	379	374	1/3
7	S426-2001	1580	410	2/3
8	S426-2004	1580	394	2/3
9	S426-3002	430	370	1/3
10	S426-3003	657	373	1/3
11	S426-4003	347	60	2/3
12	S426-4004	347	60	2/3
13	S426-4006	1500	60	2/3
14	S426-4007	344	60	2/3
15	S426-4008	344	60	2/3
16	S426-4009	1463	60	2/3
17	S426-4037	1548	60	2/3
18	S426-4038	1517	60	2/3
19	S426-5051	350	140	2/3
20	S426-5052	350	140	2/3
21	S426-9002	628	357	1/3
22	S426-9003	1558	404	2/3
23	ZQ6-5004	617	127	2/3

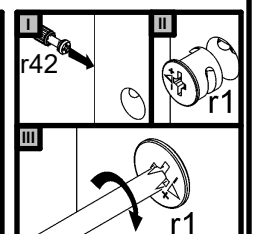
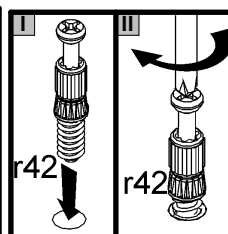
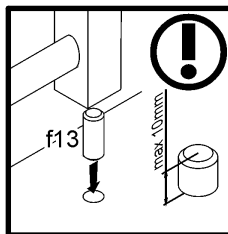
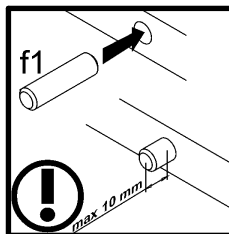
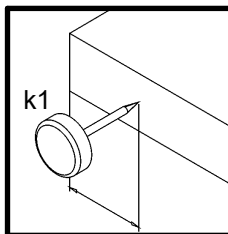
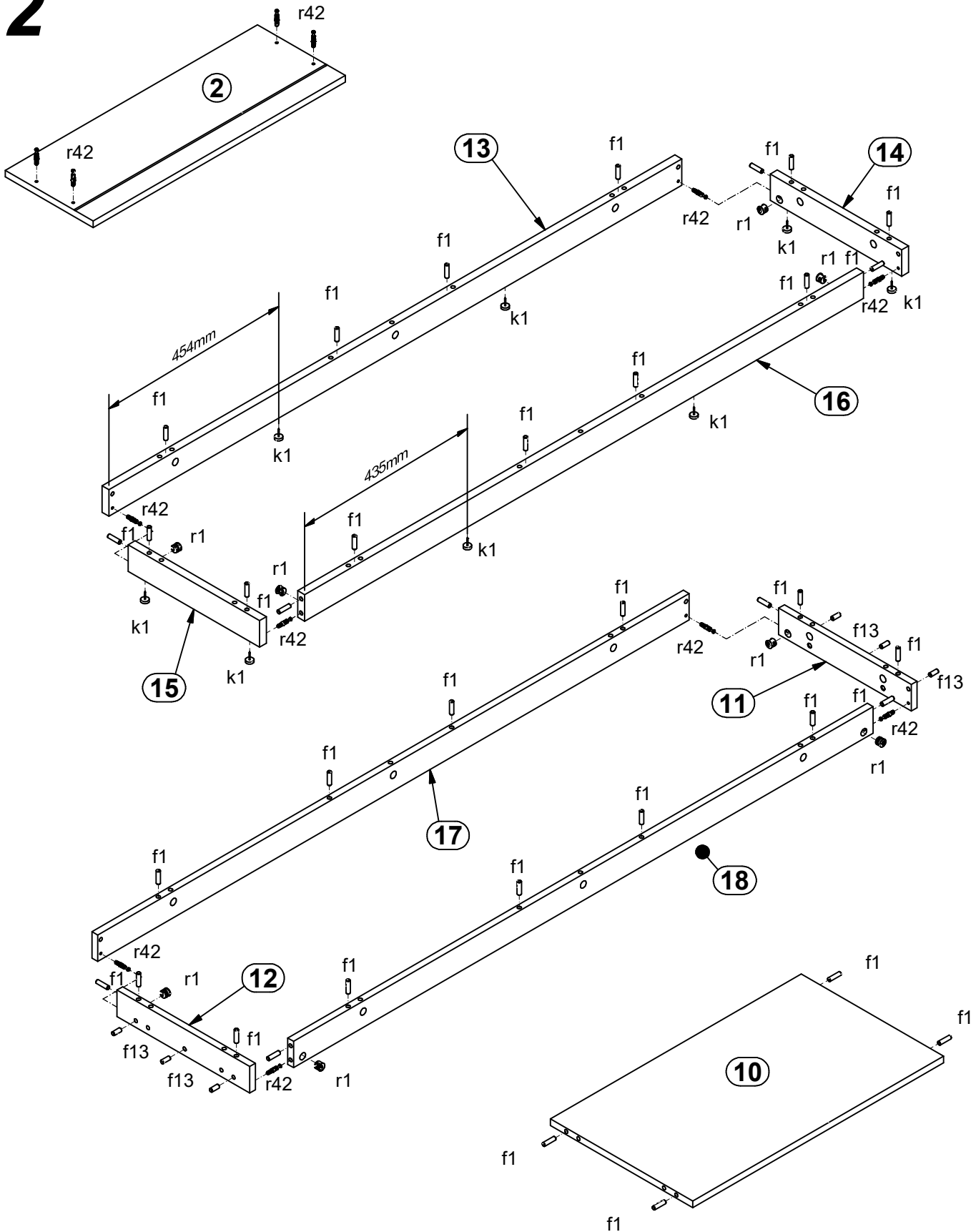


2x a133	4x a158	4x b43	8x d1	8x e1	8x e2	8x e3	4x e45	48x f1
6x f13	4x f25	8x k1	10x l1	6x l2	1x p25	1x p35	5x p38	8x p51
2x p55	8x p93	32x r1	4x r15	36x r42	1x t35	1x w167L	1x w167P	1x z1
1x n26								

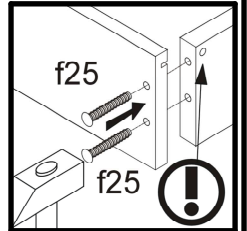
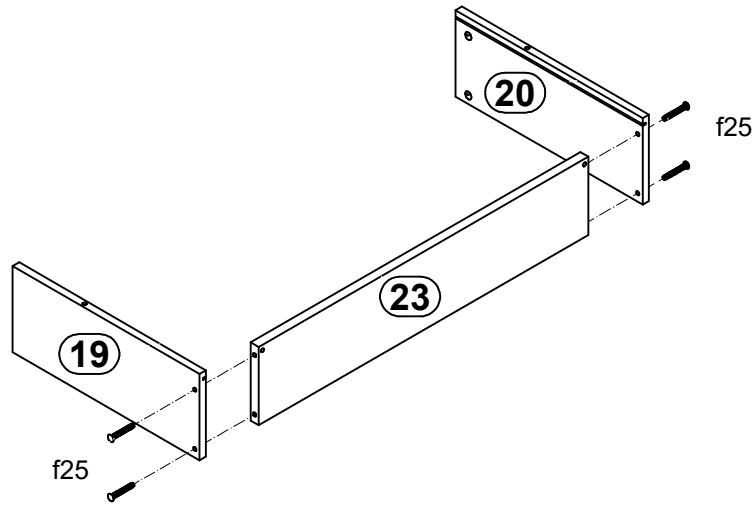
1 



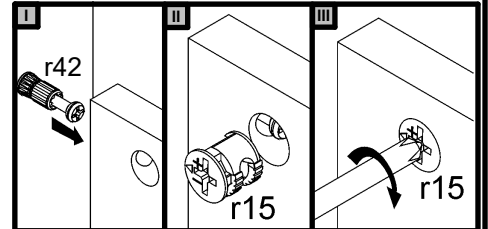
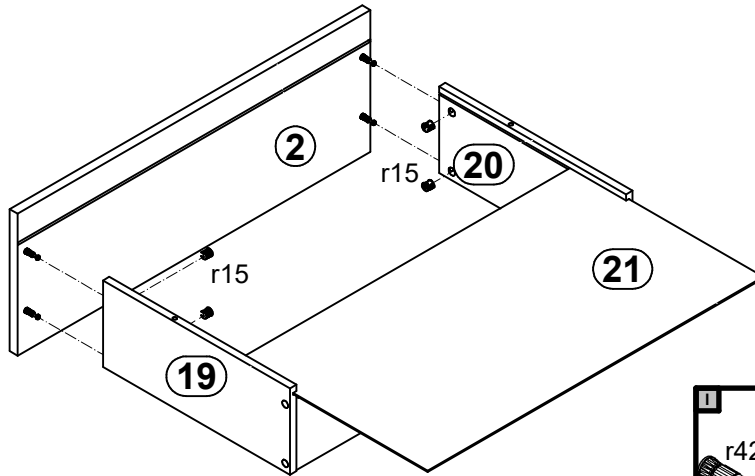
2



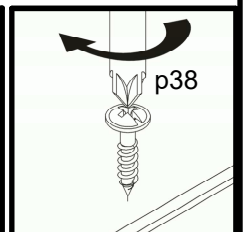
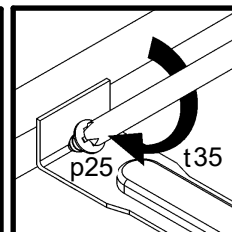
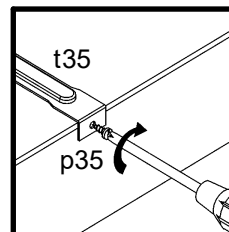
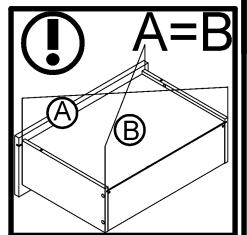
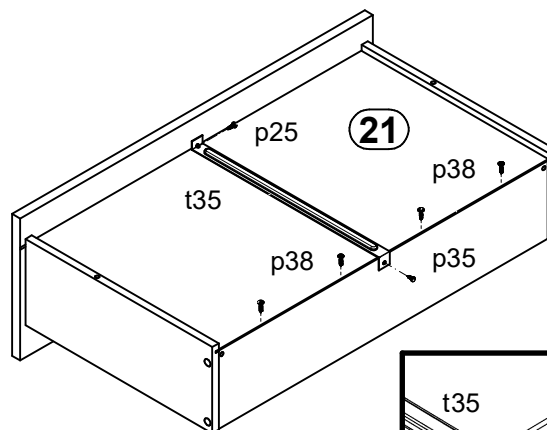
3



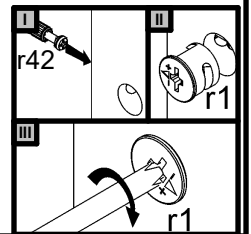
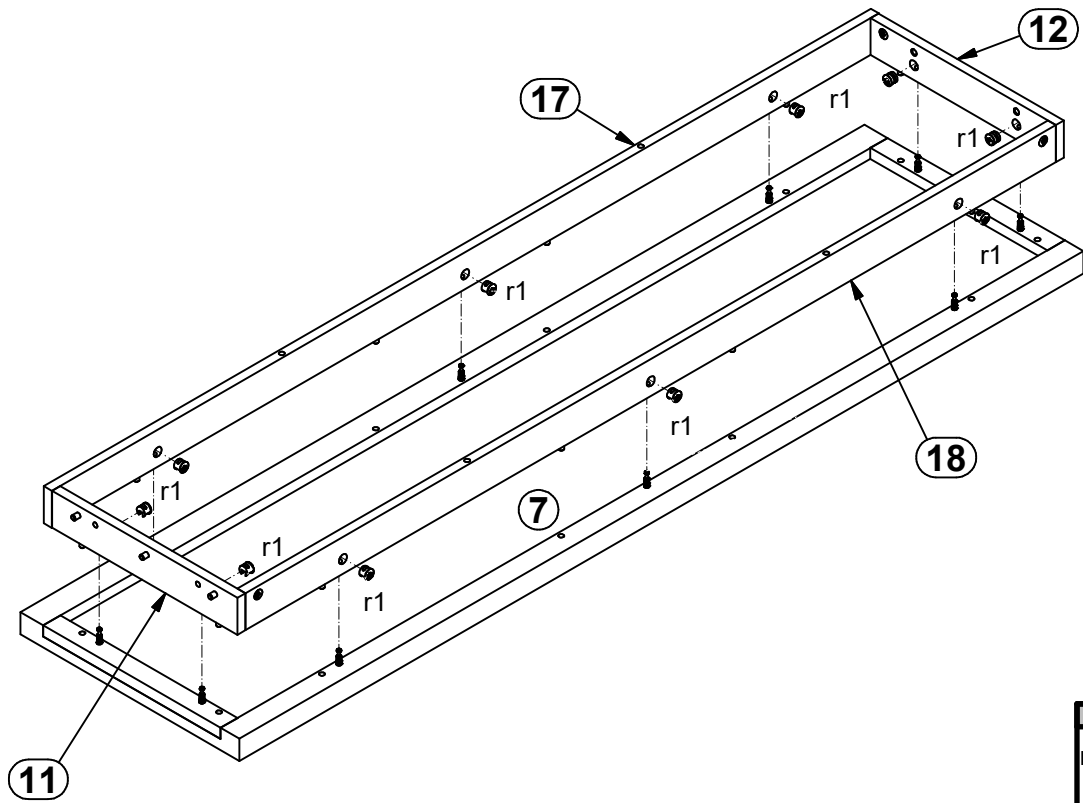
4



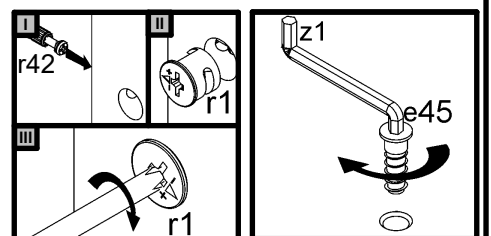
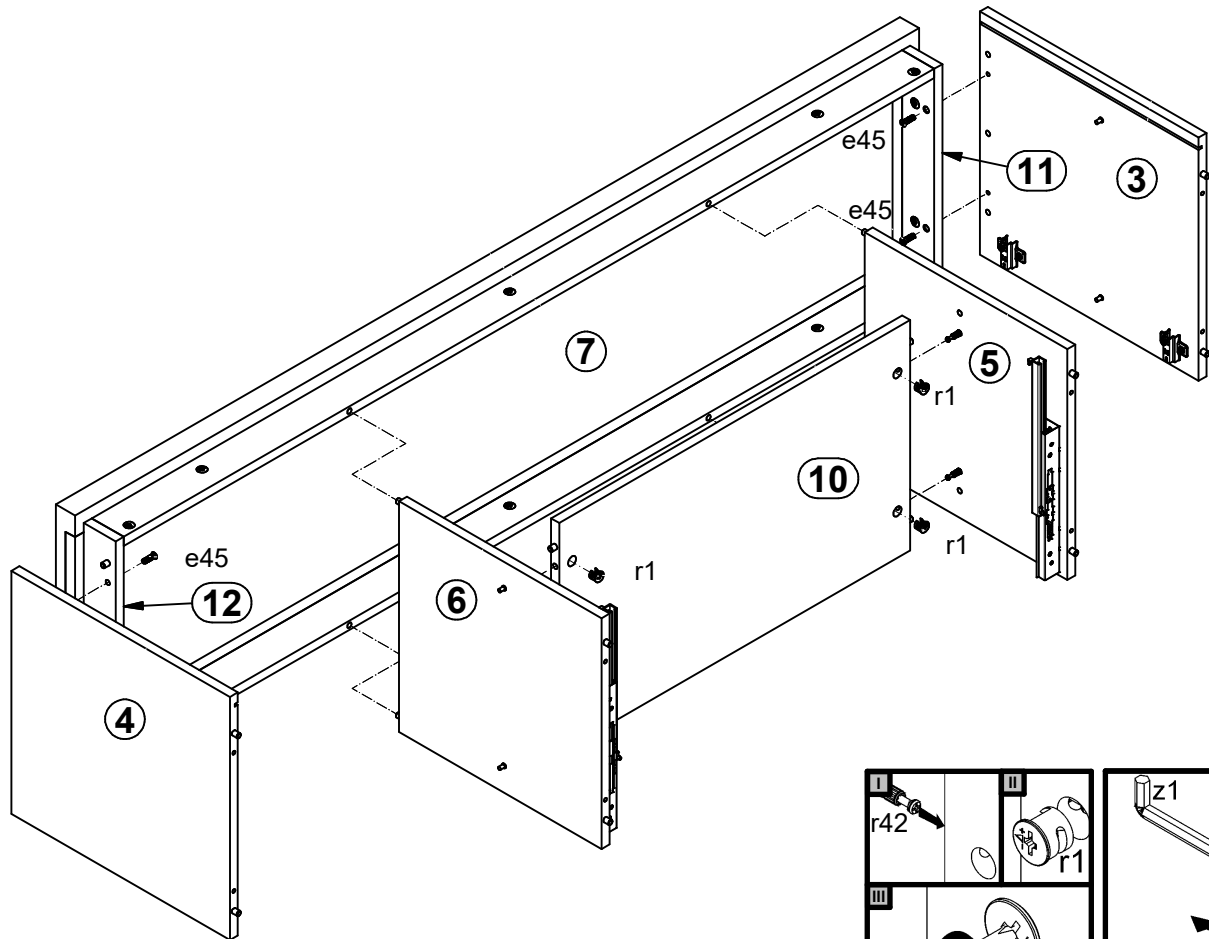
5



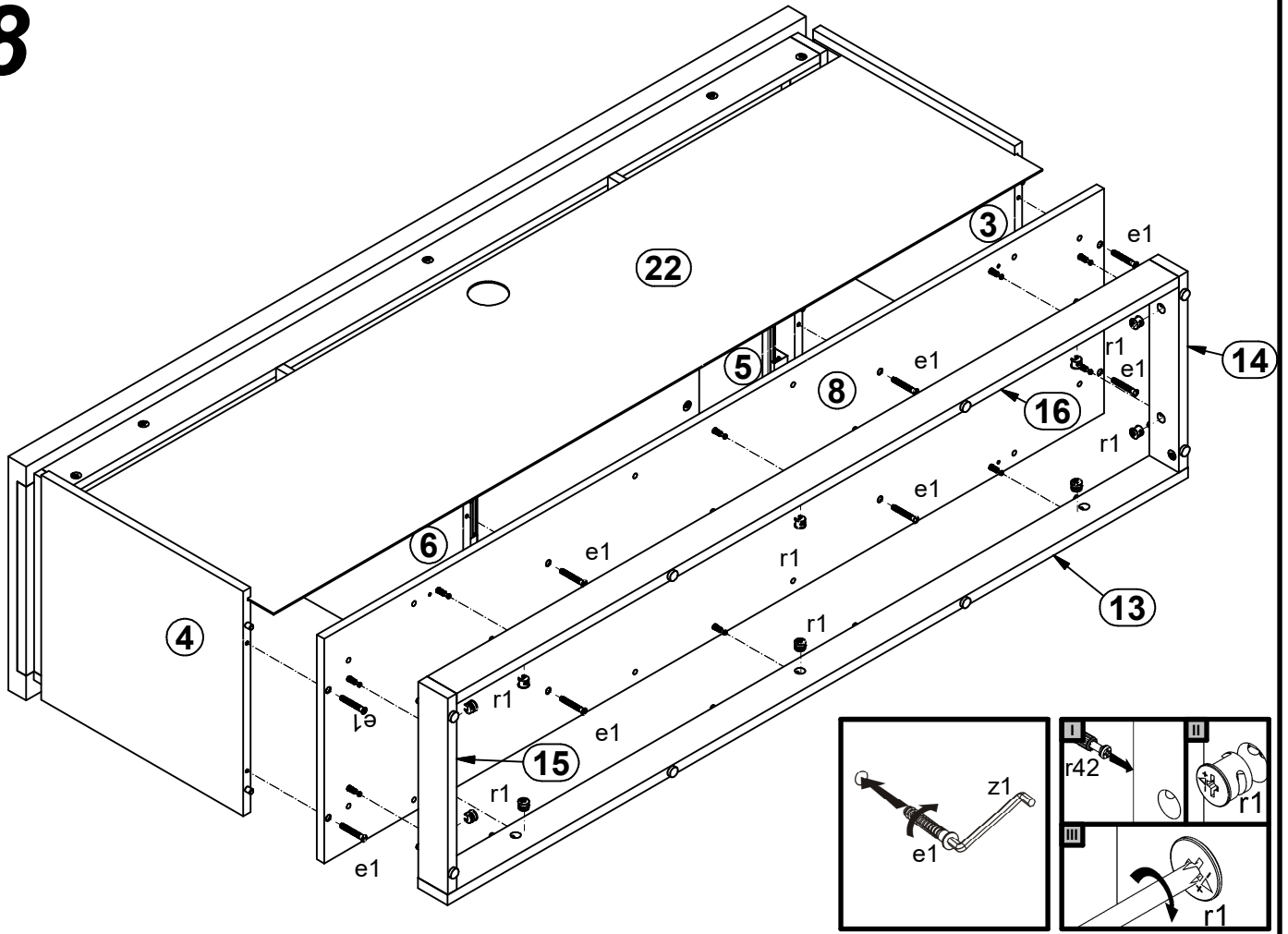
6



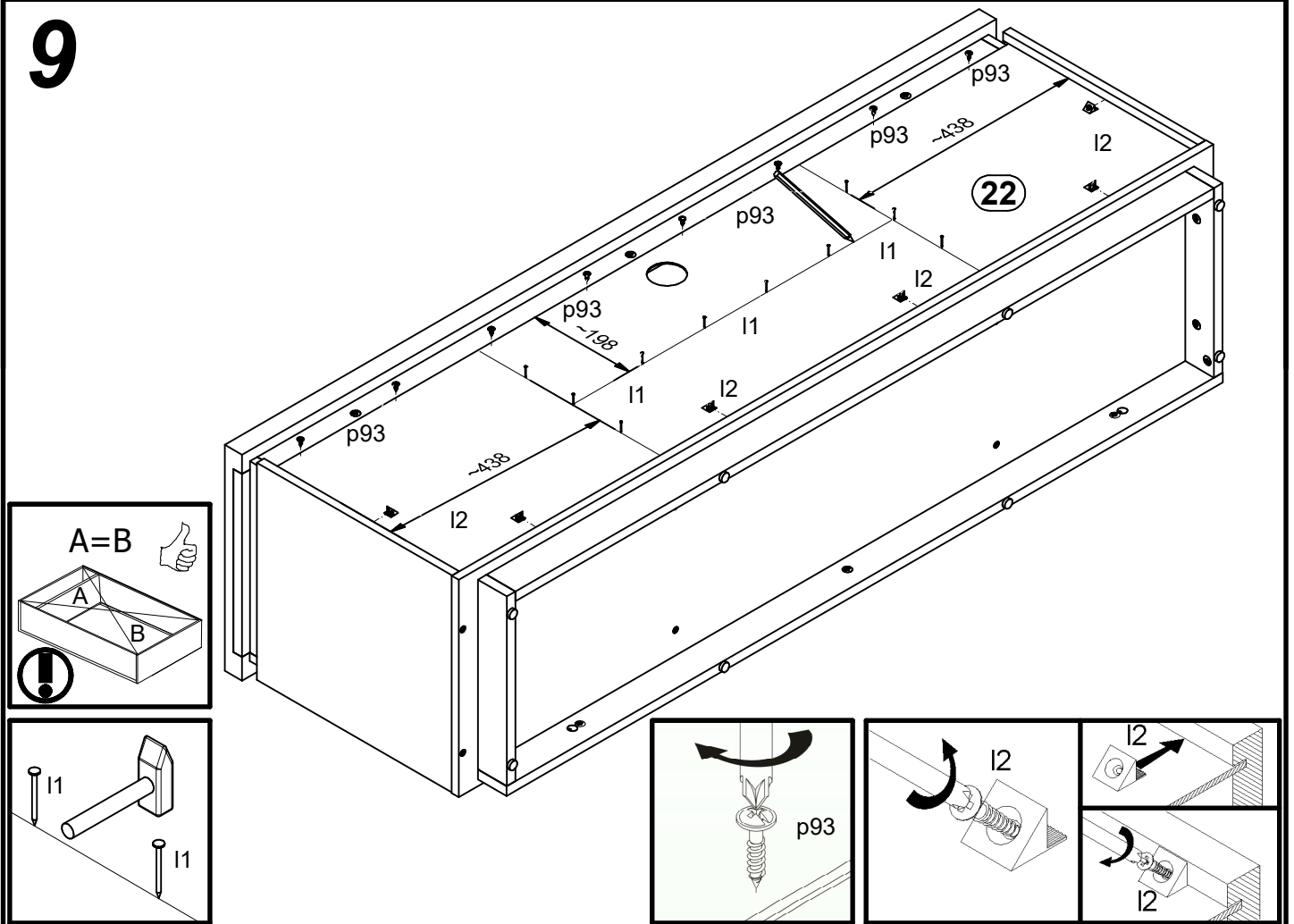
7



8



9



10

