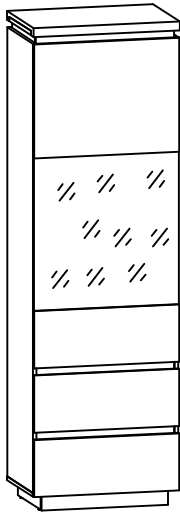
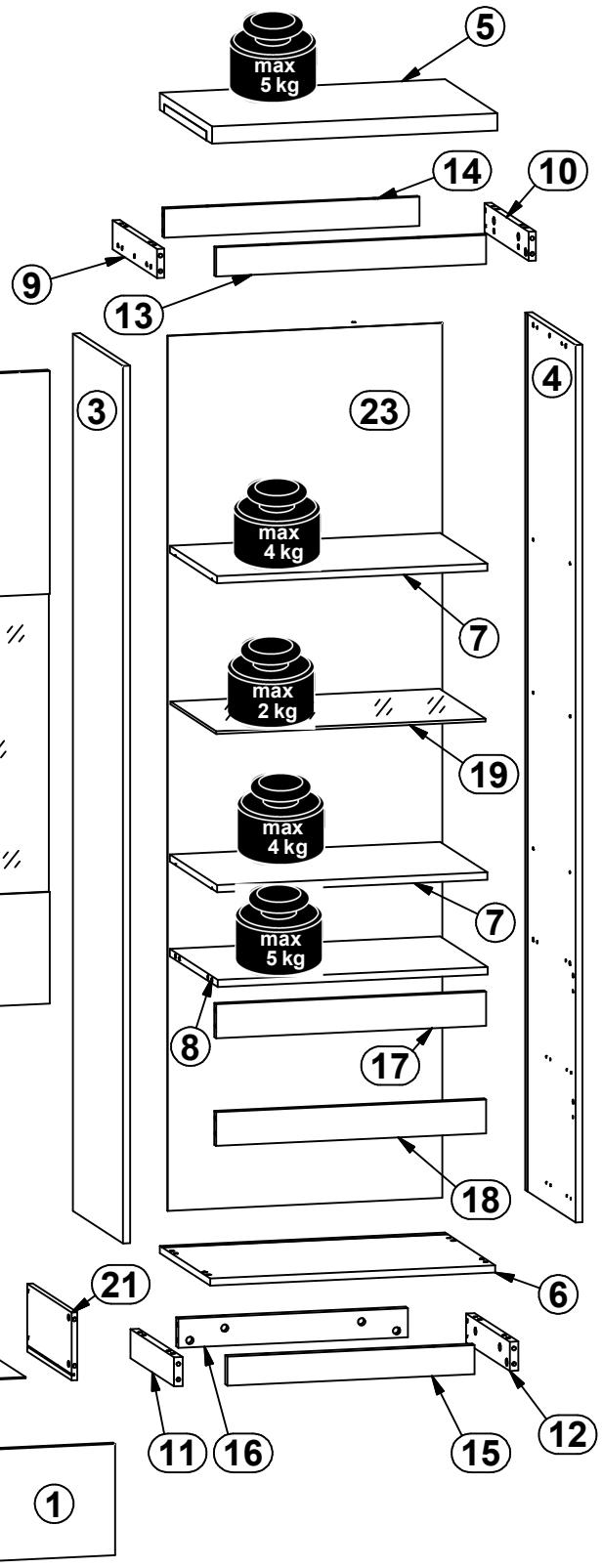
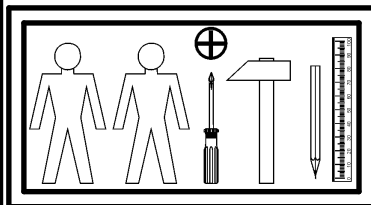


A	B	C	D
1	S426-0010	596,	230
2	S426-0011	1305	596
3	S426-1016	1810,	394
4	S426-1017	1810,	394
5	S426-2011	600,	410
6	S426-2012	600,	394
7	S426-3009	568,	370,
8	S426-3010	568,	373
9	S426-4003	347	60
10	S426-4004	347	60
11	S426-4007	344	60
12	S426-4008	344	60
13	S426-4017	568,	60
14	S426-4018	537,	60
15	S426-4019	520,	60
16	S426-4020	483,	60
17	S426-4021	568,	70
18	S426-4040	568	70
19	S426-5003	566,	360
20	S426-5051	350	140
21	S426-5052	350	140
22	S426-9007	539	357
23	S426-9010	1805	578
24	ZQ6-5007	528	127

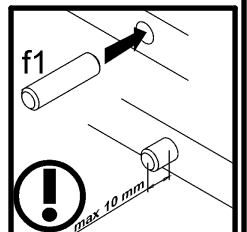
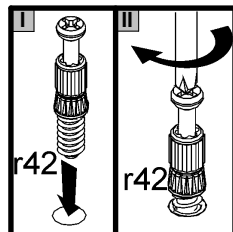
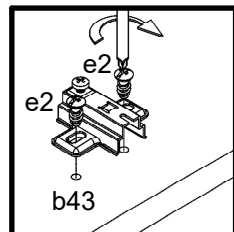
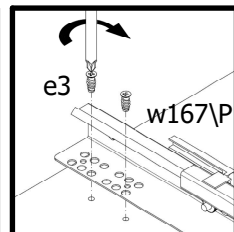
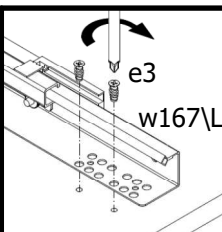
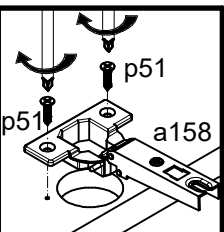
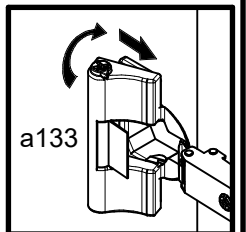
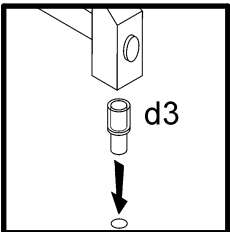
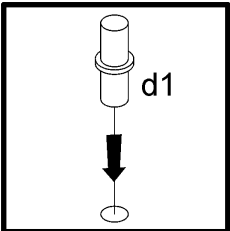
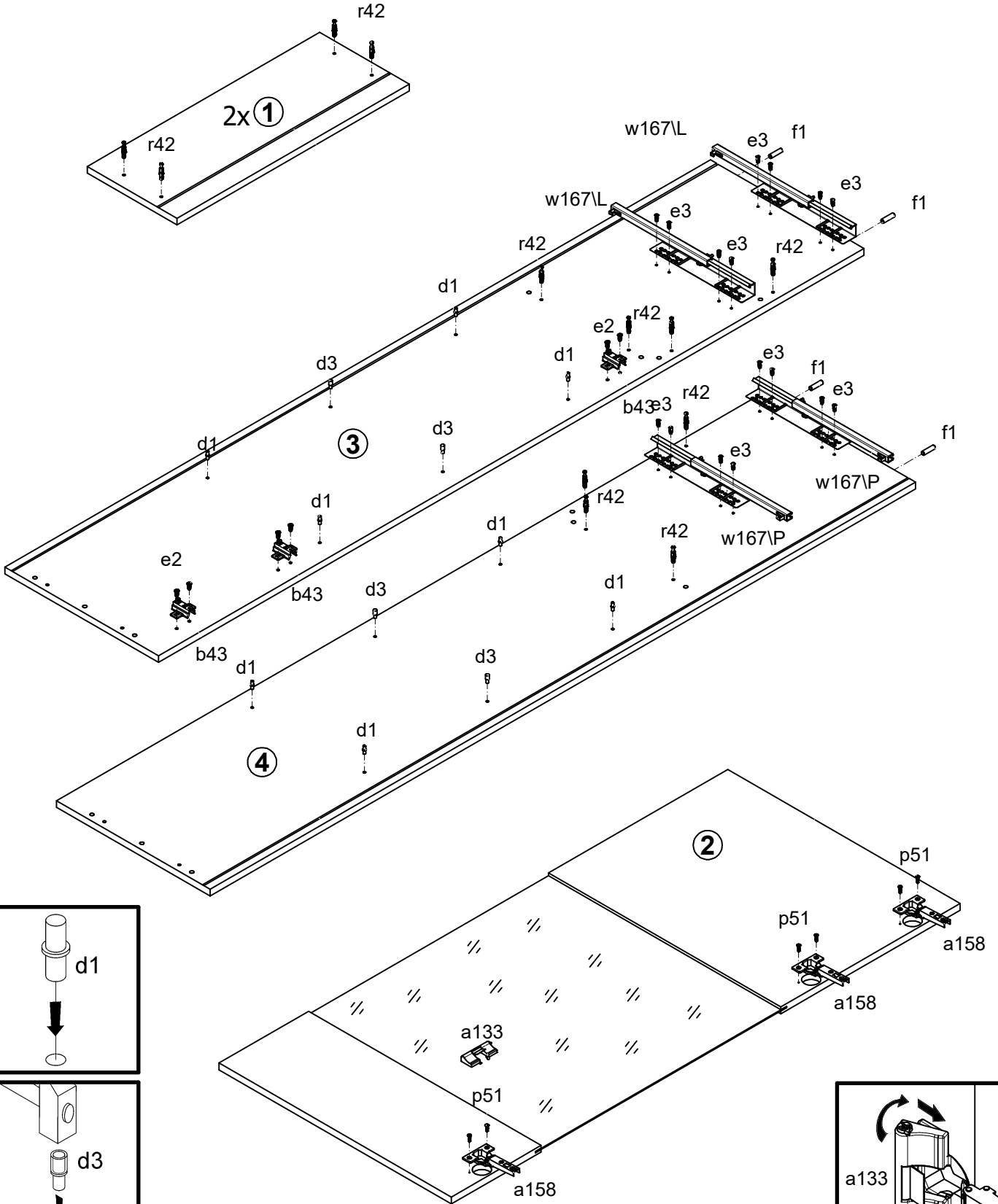


2x

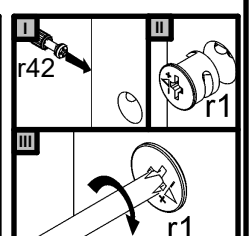
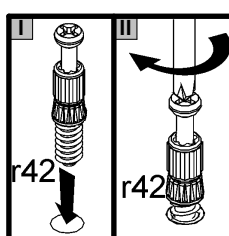
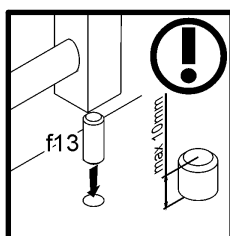
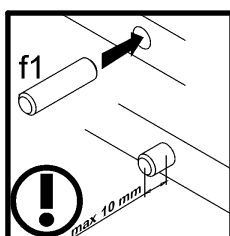
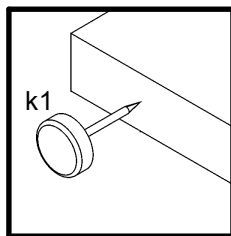
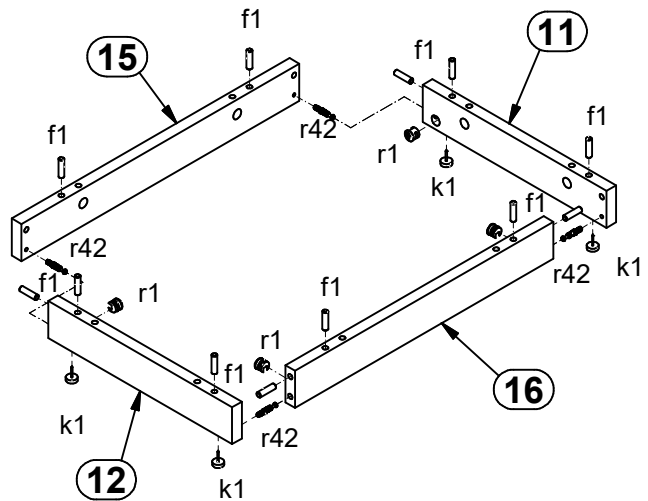
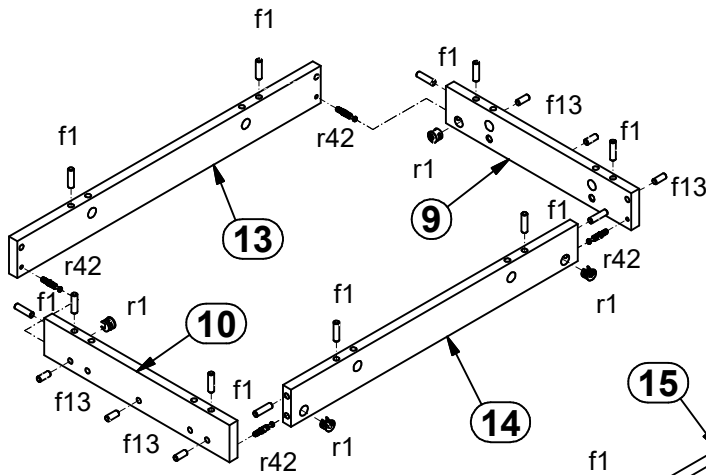
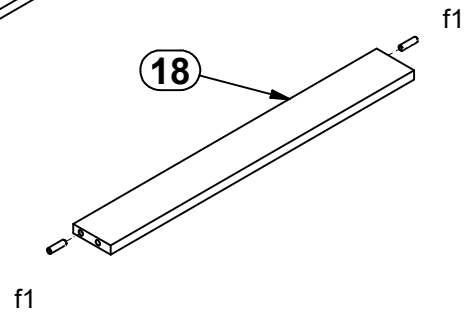
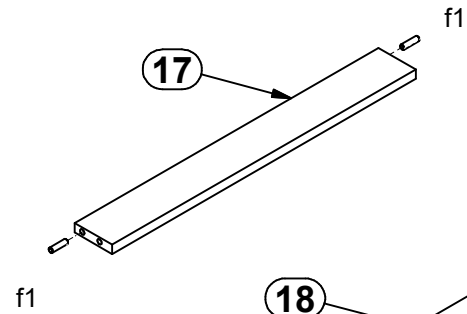
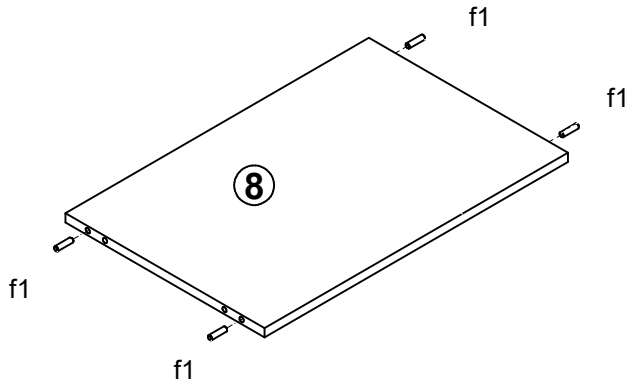
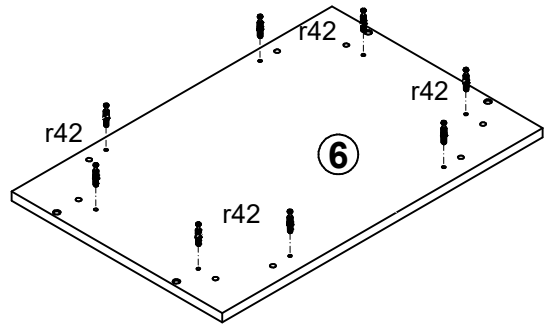
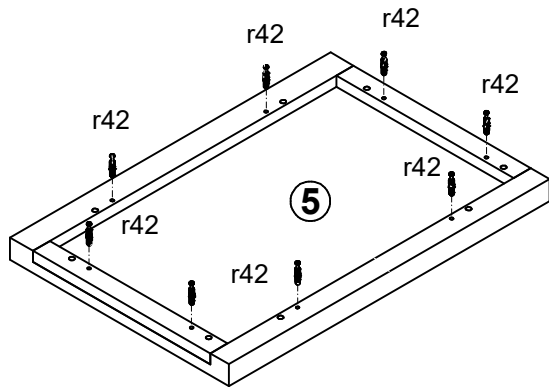


1x a133	3x a158	3x b43	8x d1	4x d3	4x e1	6x e2	16x e3	4x e45
36x f1	6x f13	8x f25	4x k1	5x l1	12x l2	2x p25	2x p35	9x p38
6x p51	4x p55	4x p93	32x r1	8x r15	40x r42	2x t35	2x w167L	2x w167P
4x s1	6x s2	1x z1	1x n26					

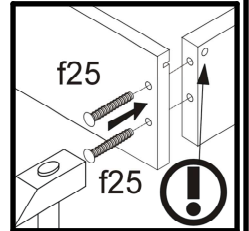
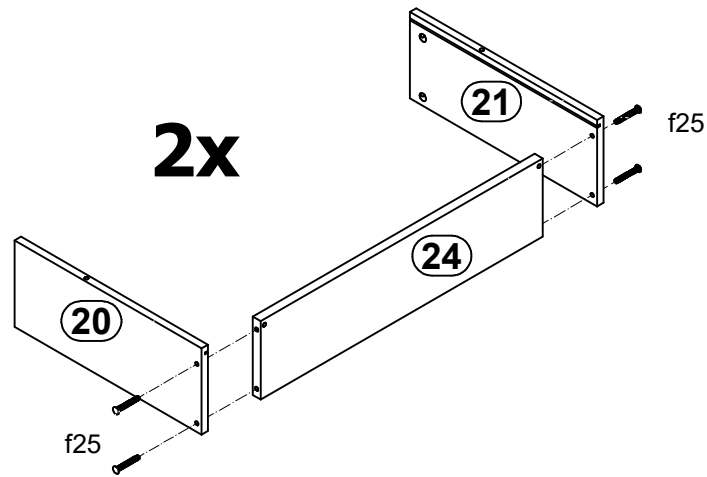
1



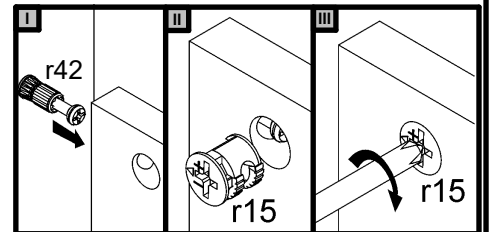
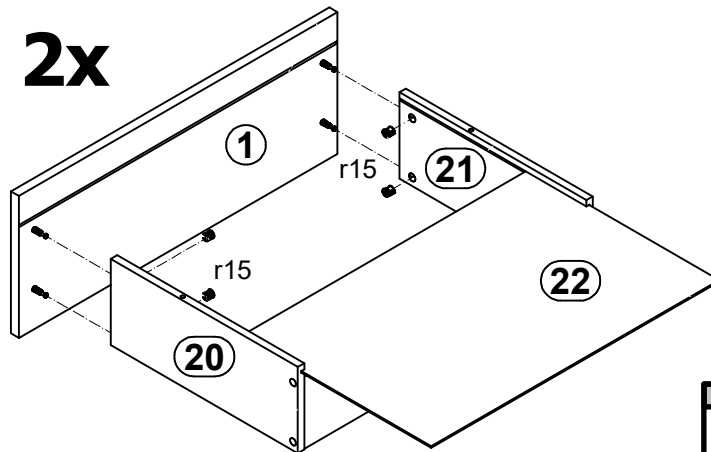
2



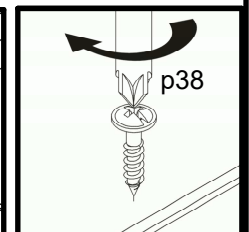
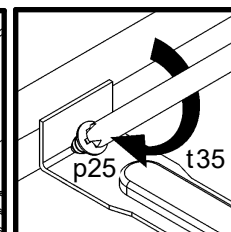
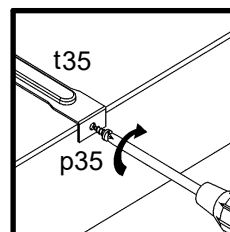
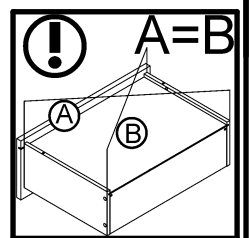
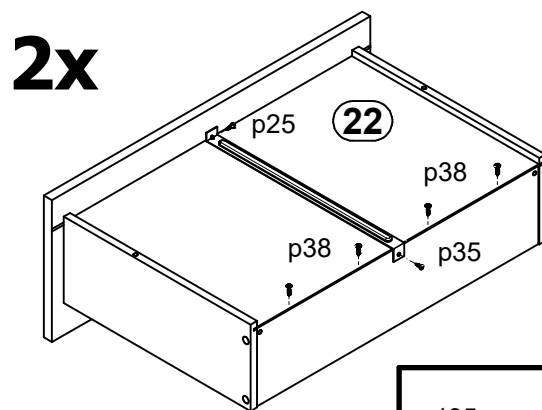
3



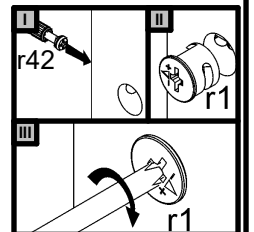
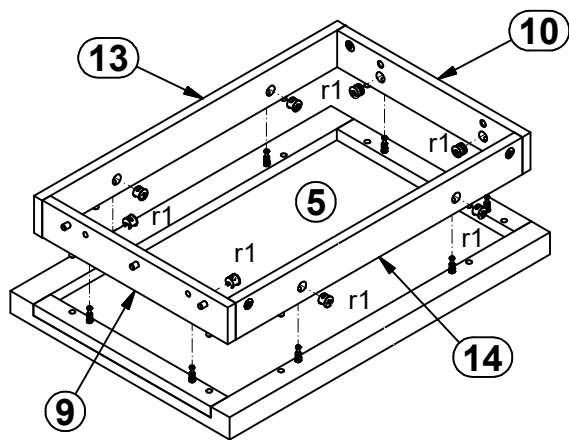
4



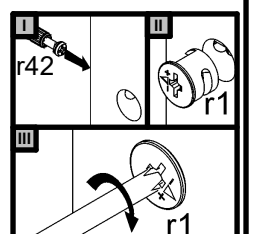
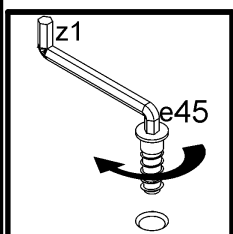
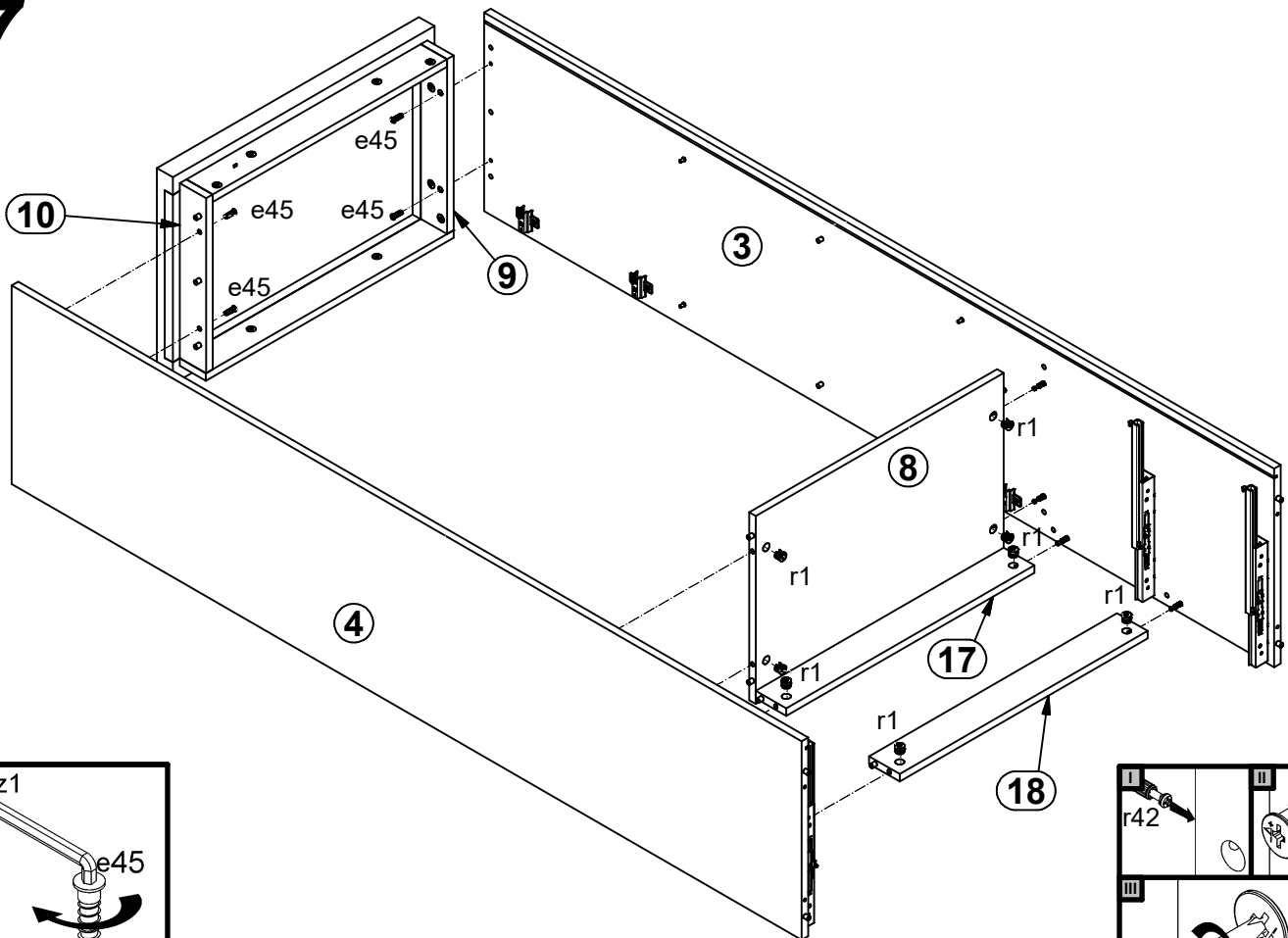
5



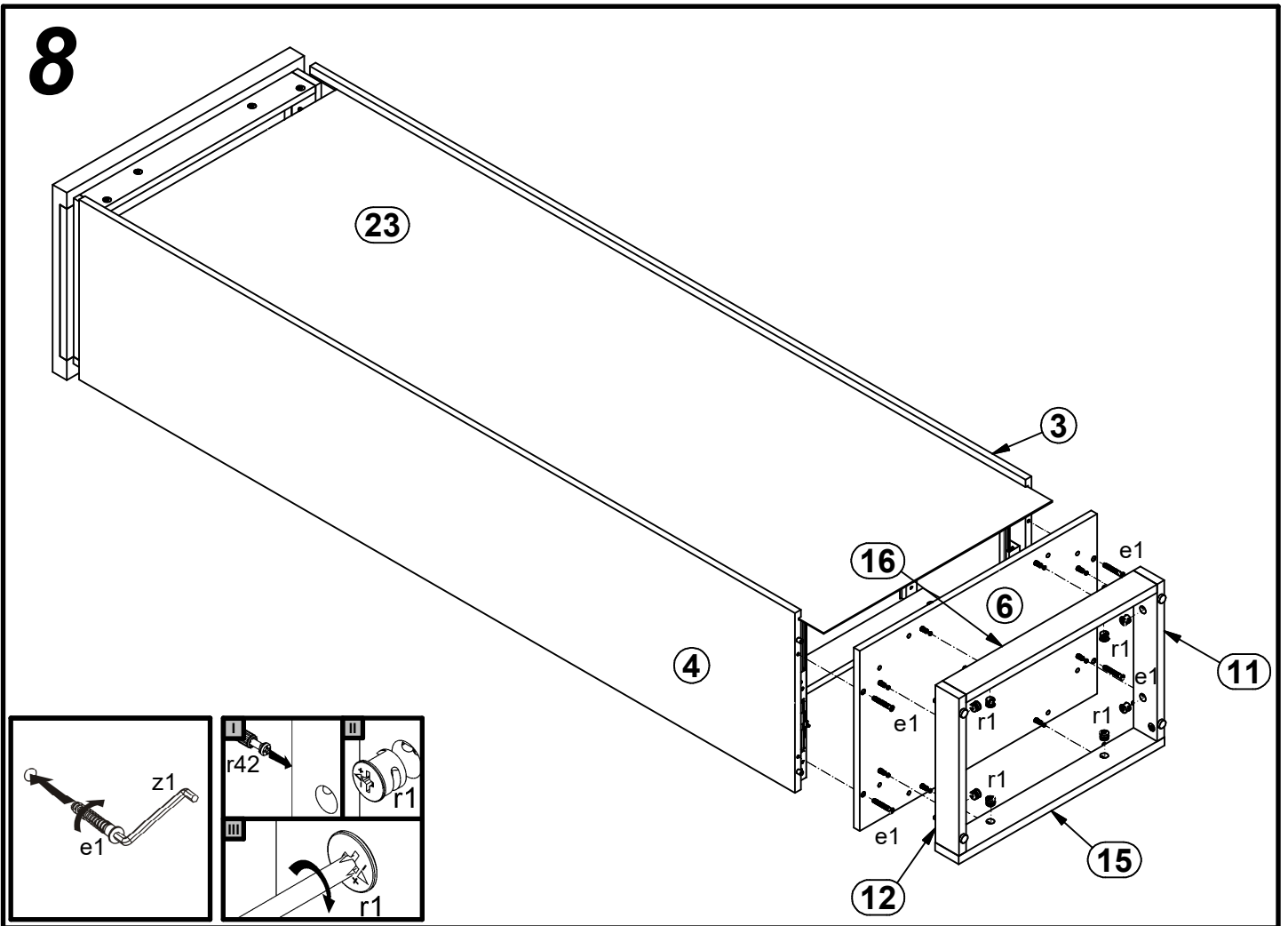
6



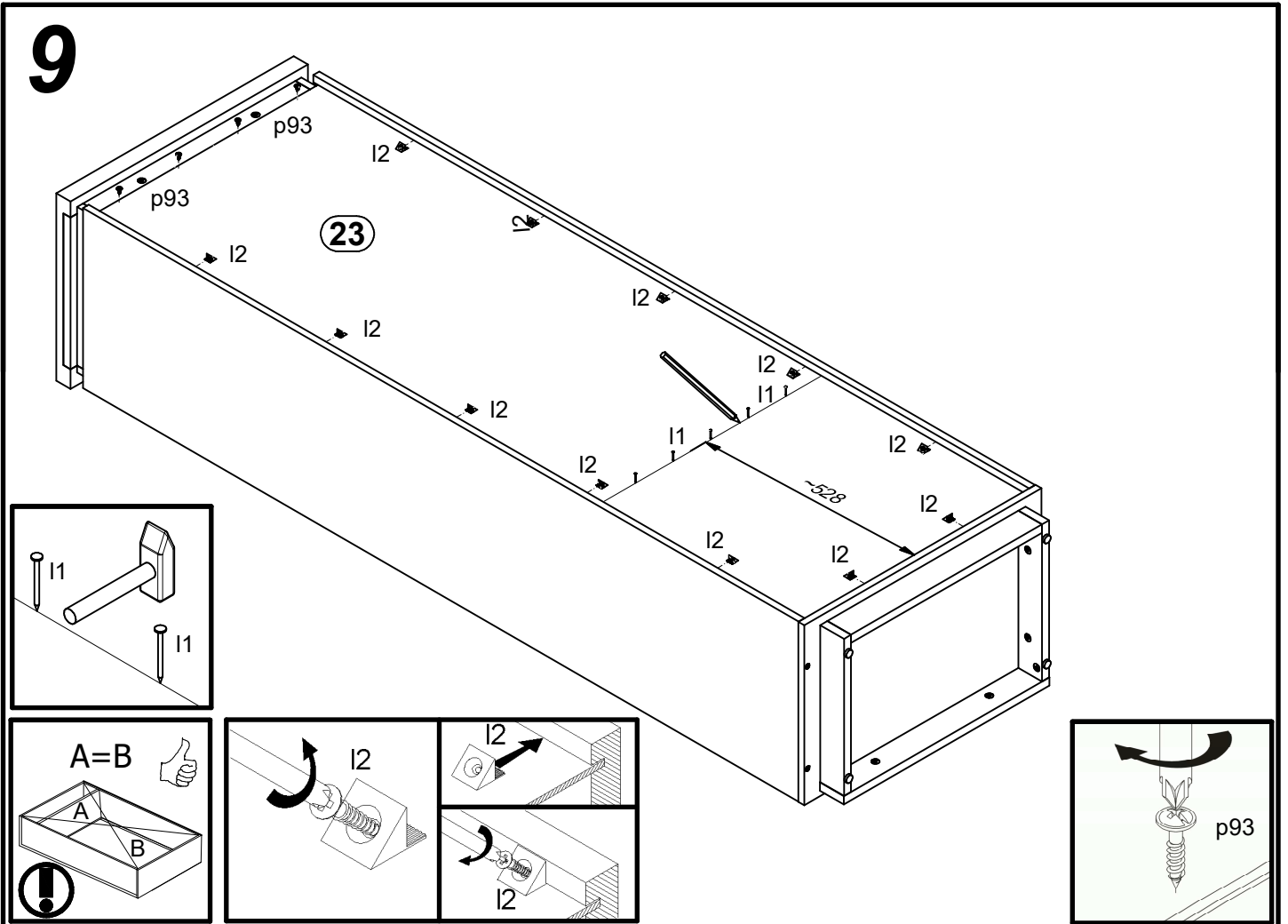
7



8



9



10

