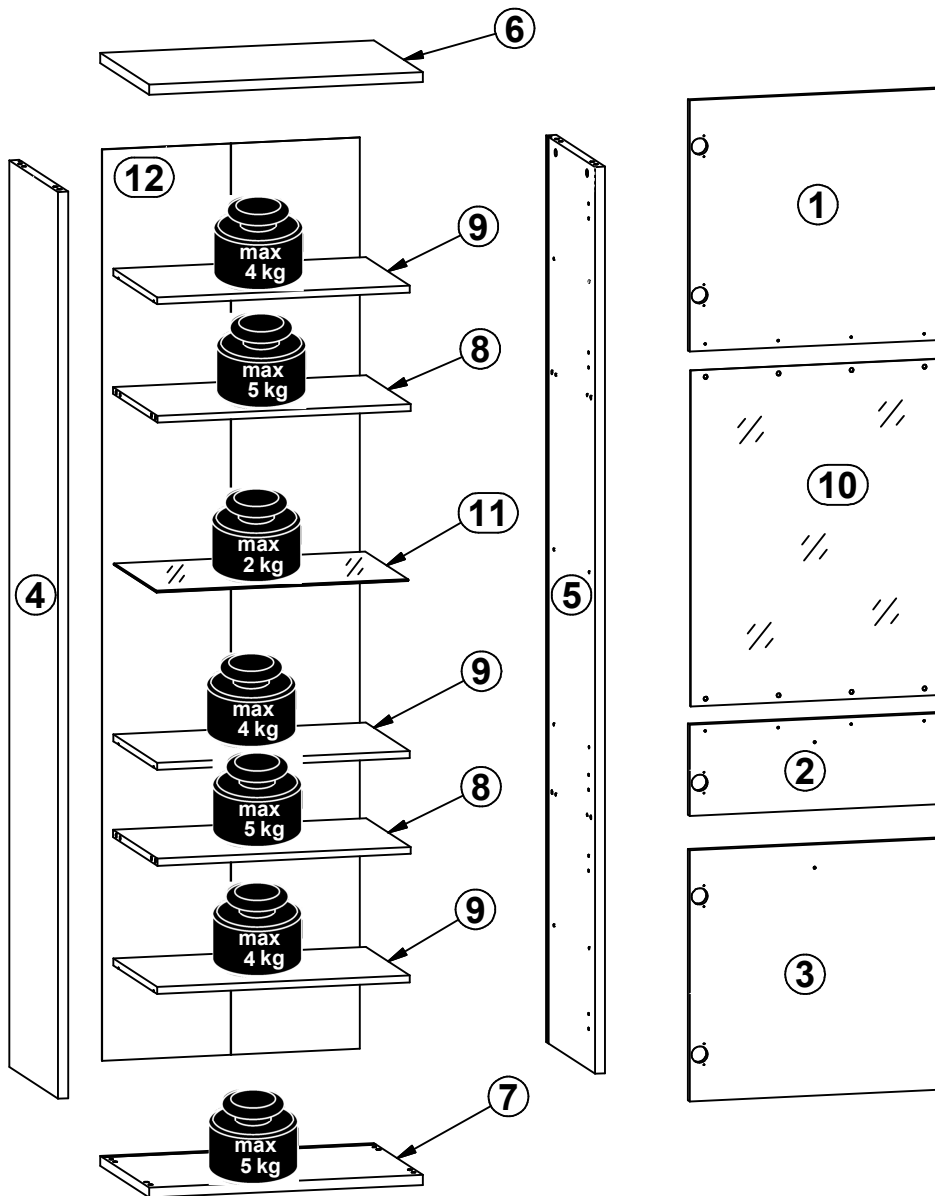
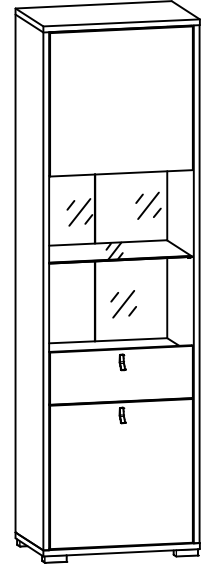
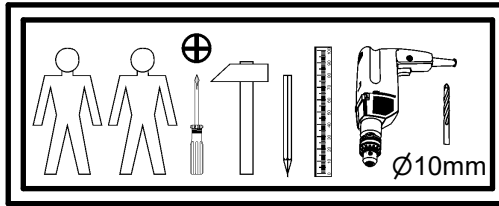
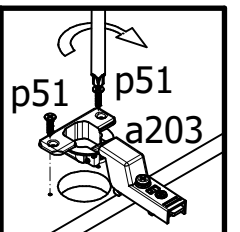
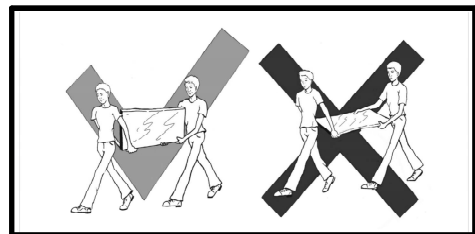
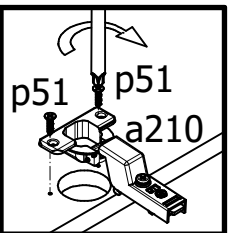
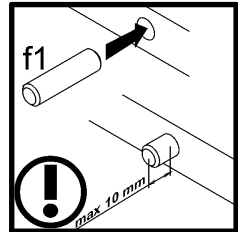
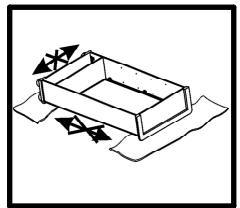
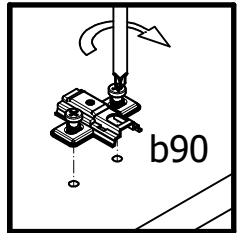
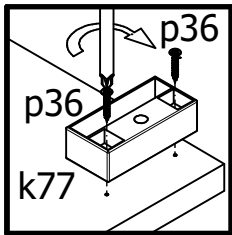
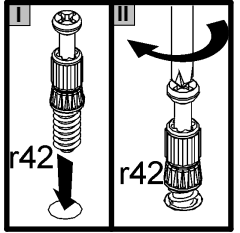
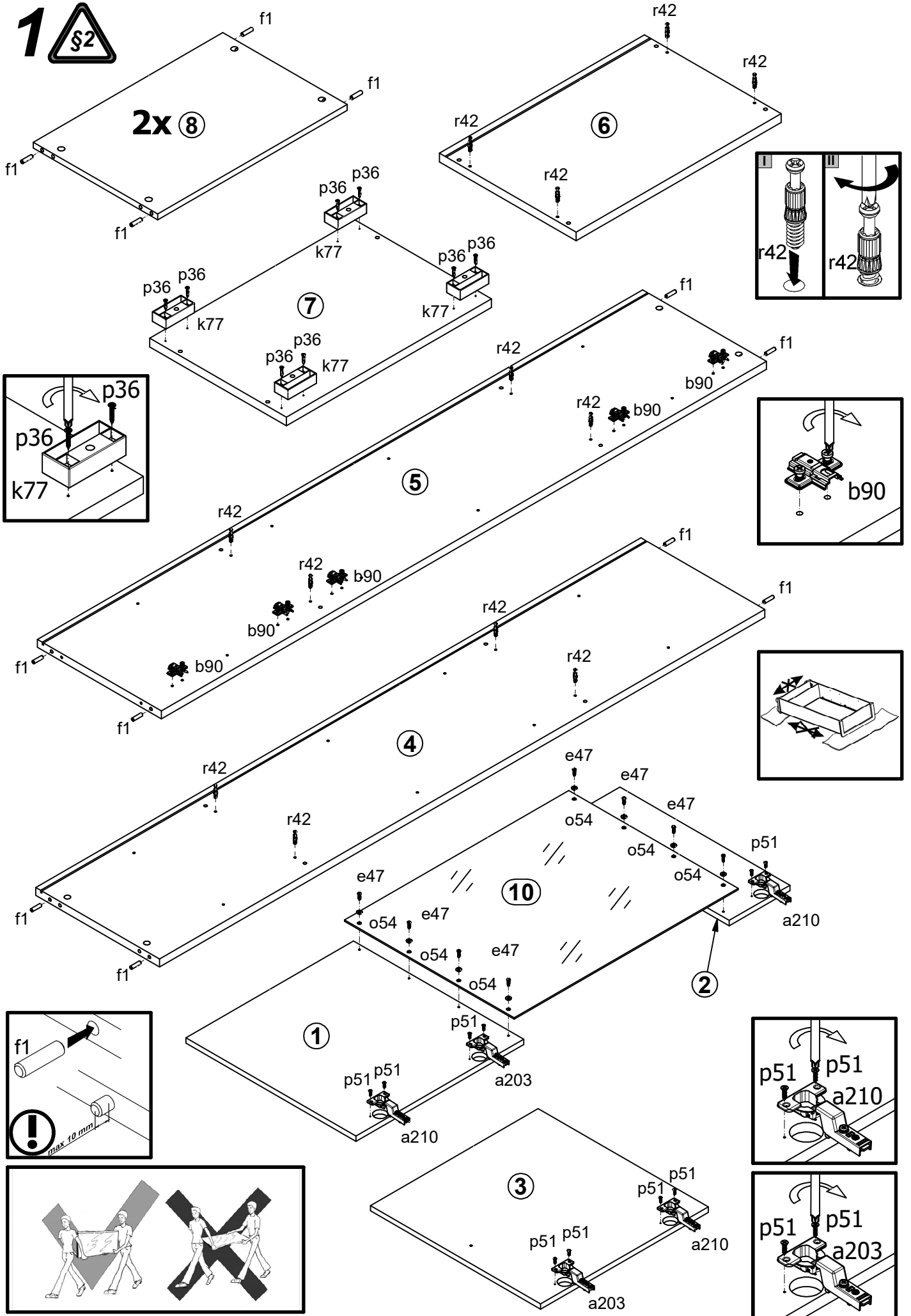


A	B	C	D	
1	S462-0019	548	540	3/3
2	S462-0020	548	196	3/3
3	S462-0021	548	540	3/3
4	S462-1029	1949	399	1/3
5	S462-1030	1949	399	1/3
6	S462-2015	600	400	2/3
7	S462-2016	600	400	2/3
8	S462-3016	555	364	2/3
9	S462-3017	554	360	2/3
10	S462-5004	722	546	3/3
11	S462-5005	553	350	2/3
12	S462-9304	1959	565	1/3

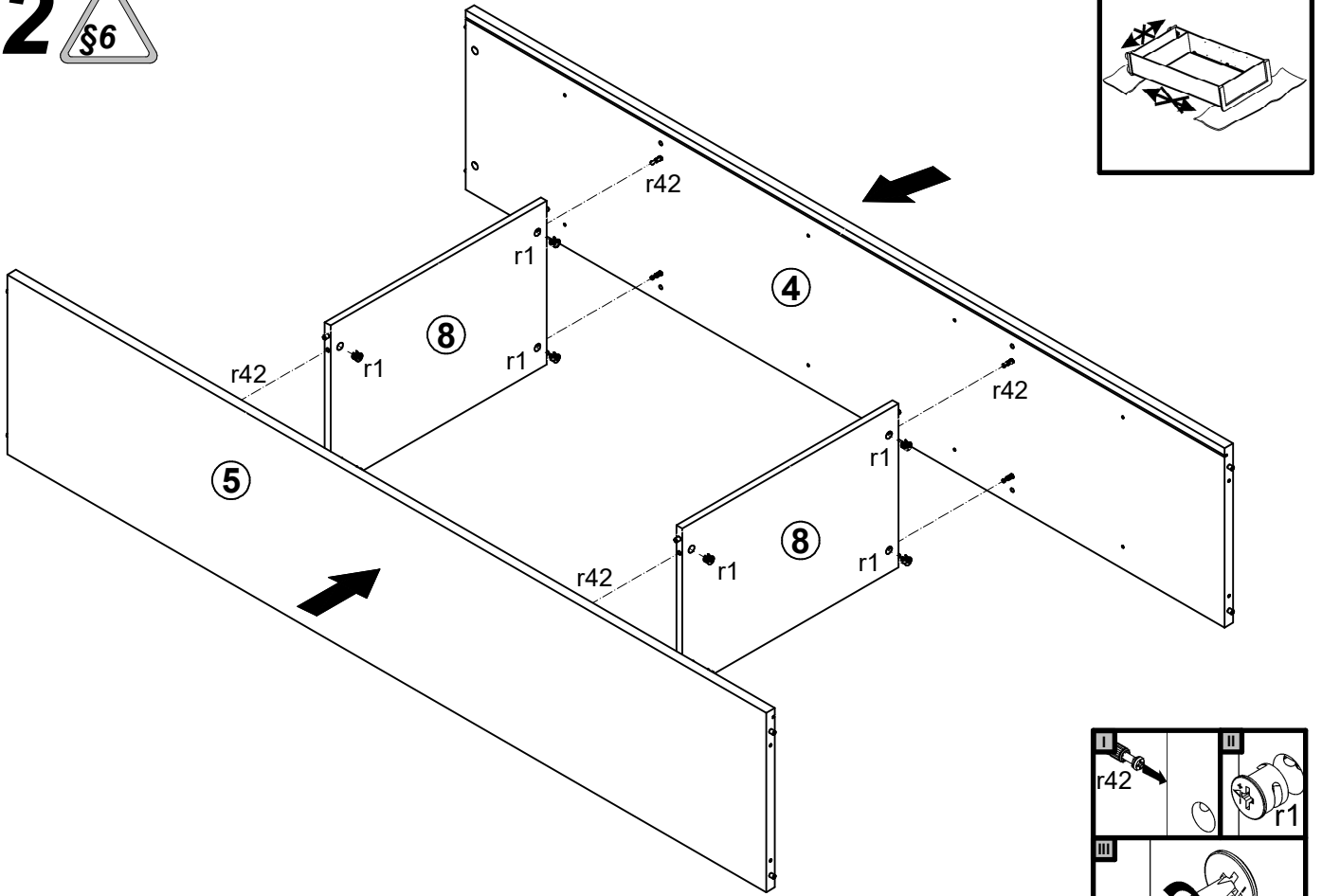


2x hamulec a203	3x a210	5x b90	2x c512	12x Ø5x17 mm d1	4x Ø5x17 mm d3	4x e1	8x Ø5x16 mm e47	16x Ø8x30 mm f1
2x M4x20 mm j1	4x 84x40/25 mm k77	12x l2	8x Ø5,3/Ø8,3x4,6 mm o54	8x Ø4x25 mm p36	10x Ø3,5x15 mm p51	6x Ø2,9x16 mm p55	12x Ø15x12 mm #16 r1	12x r42
8x Ø 20mm s68	1x 4 mm z1				1x 88x21x151,5 n14/2	2x Ø3,5x16 mm p38	1x Ø10x50 mm f35	1x Ø5x60 mm p17

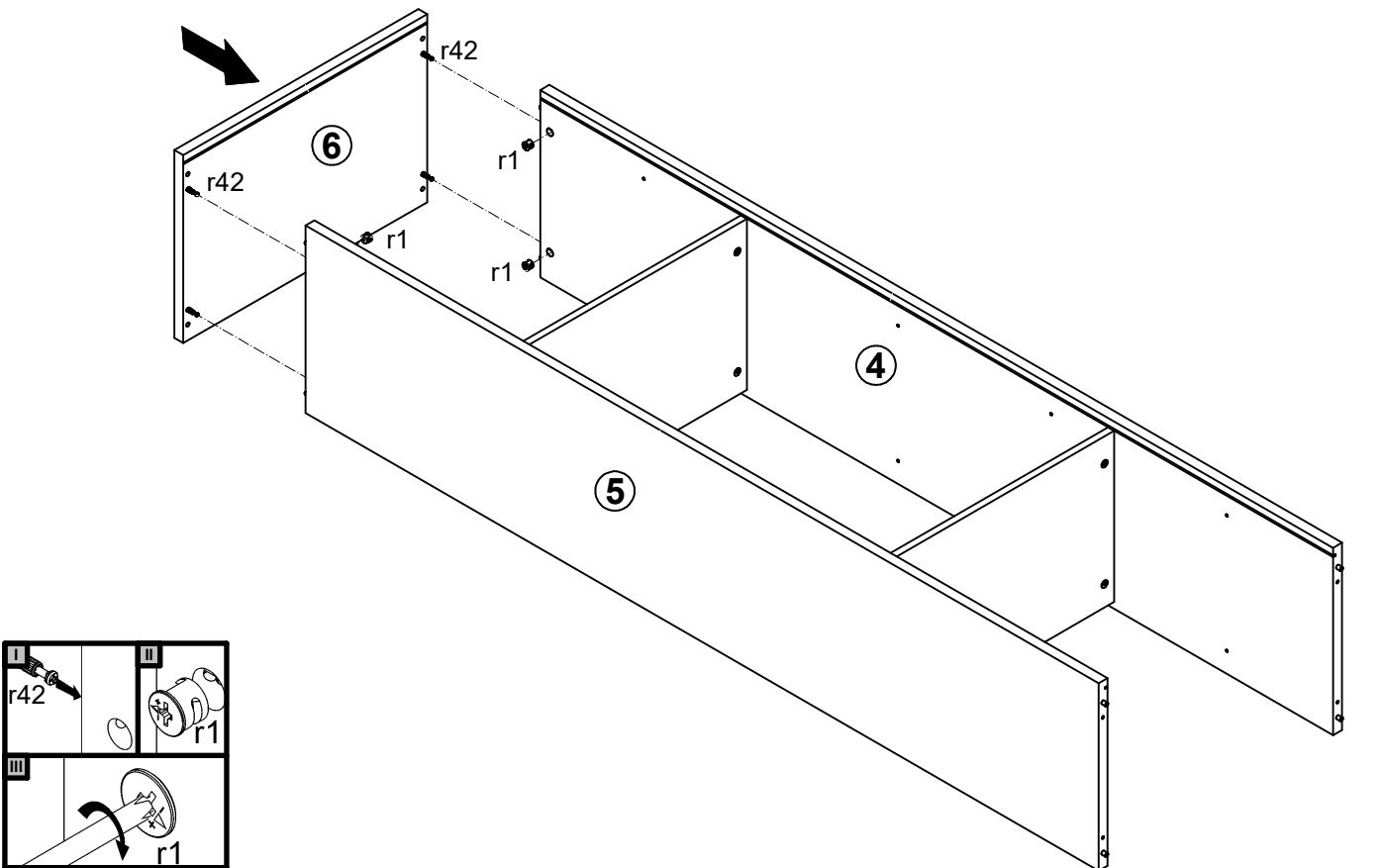
1 



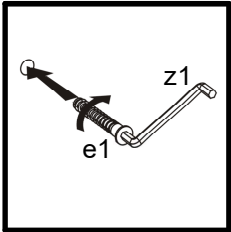
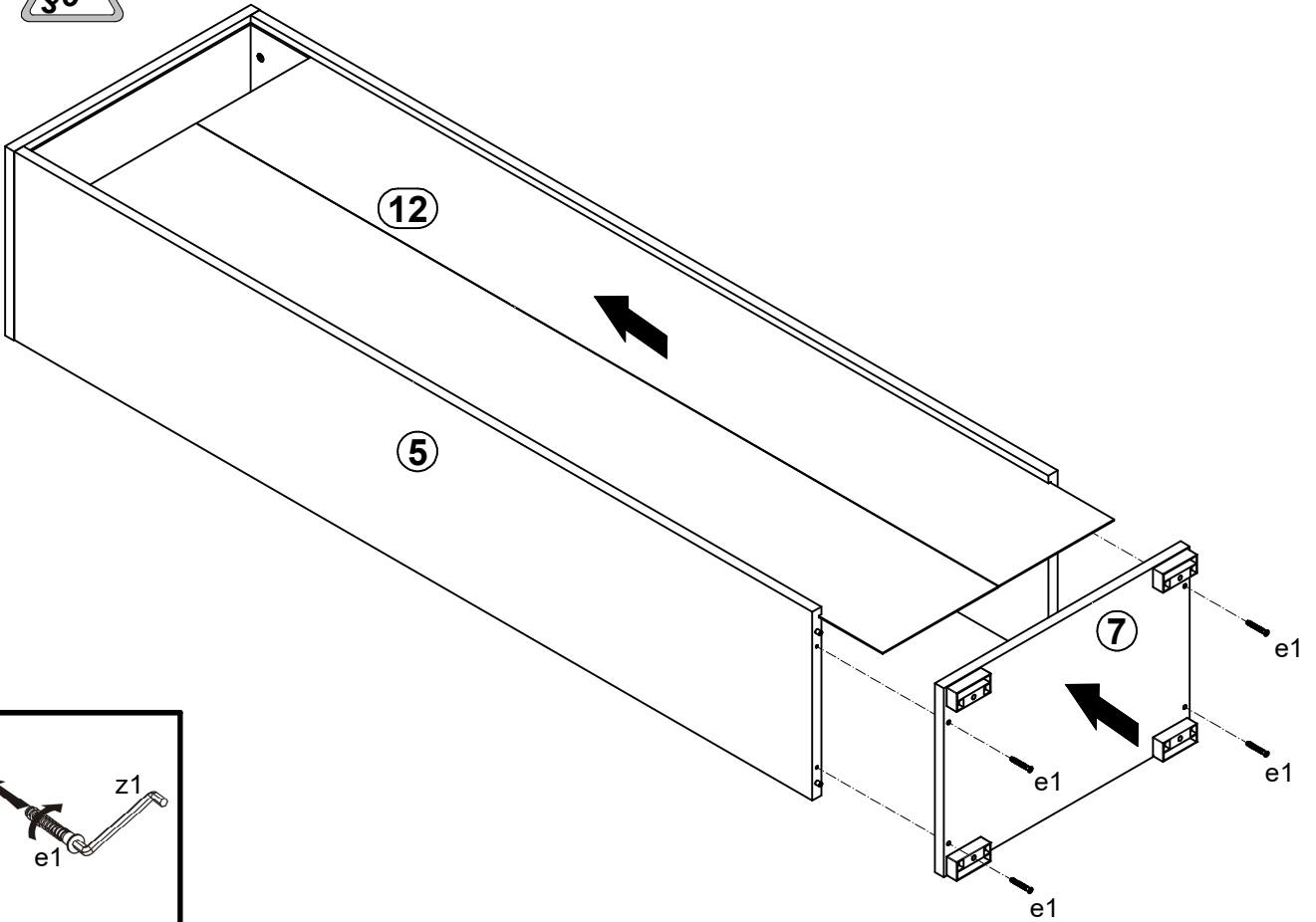
2 §6



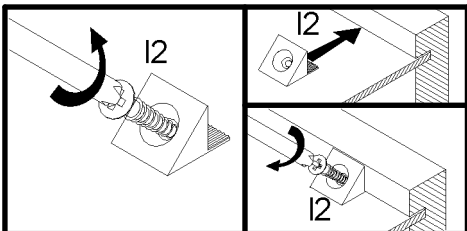
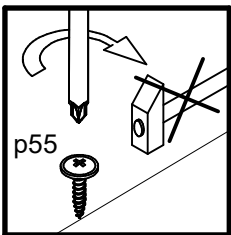
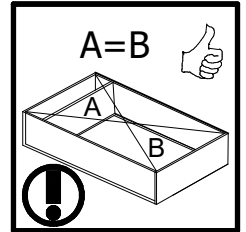
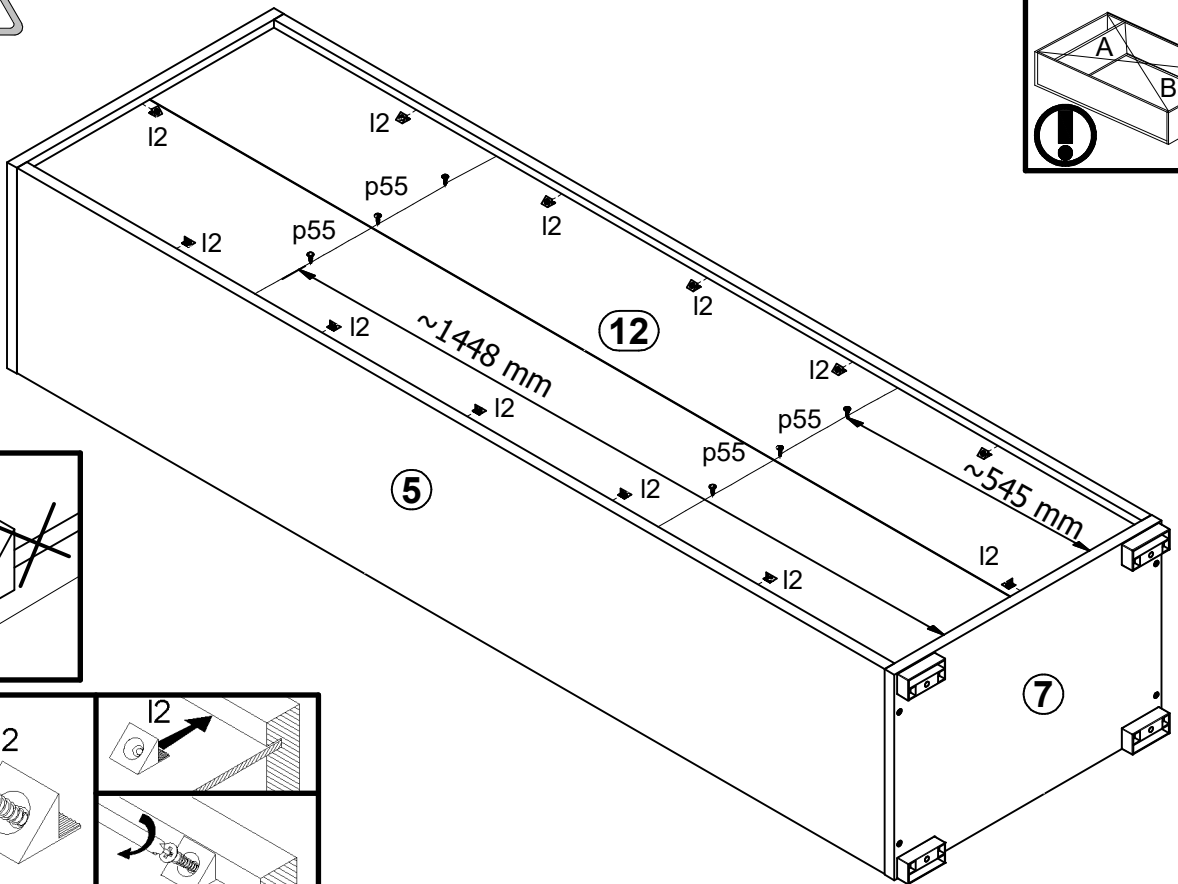
3 §6



4 



5 



6

