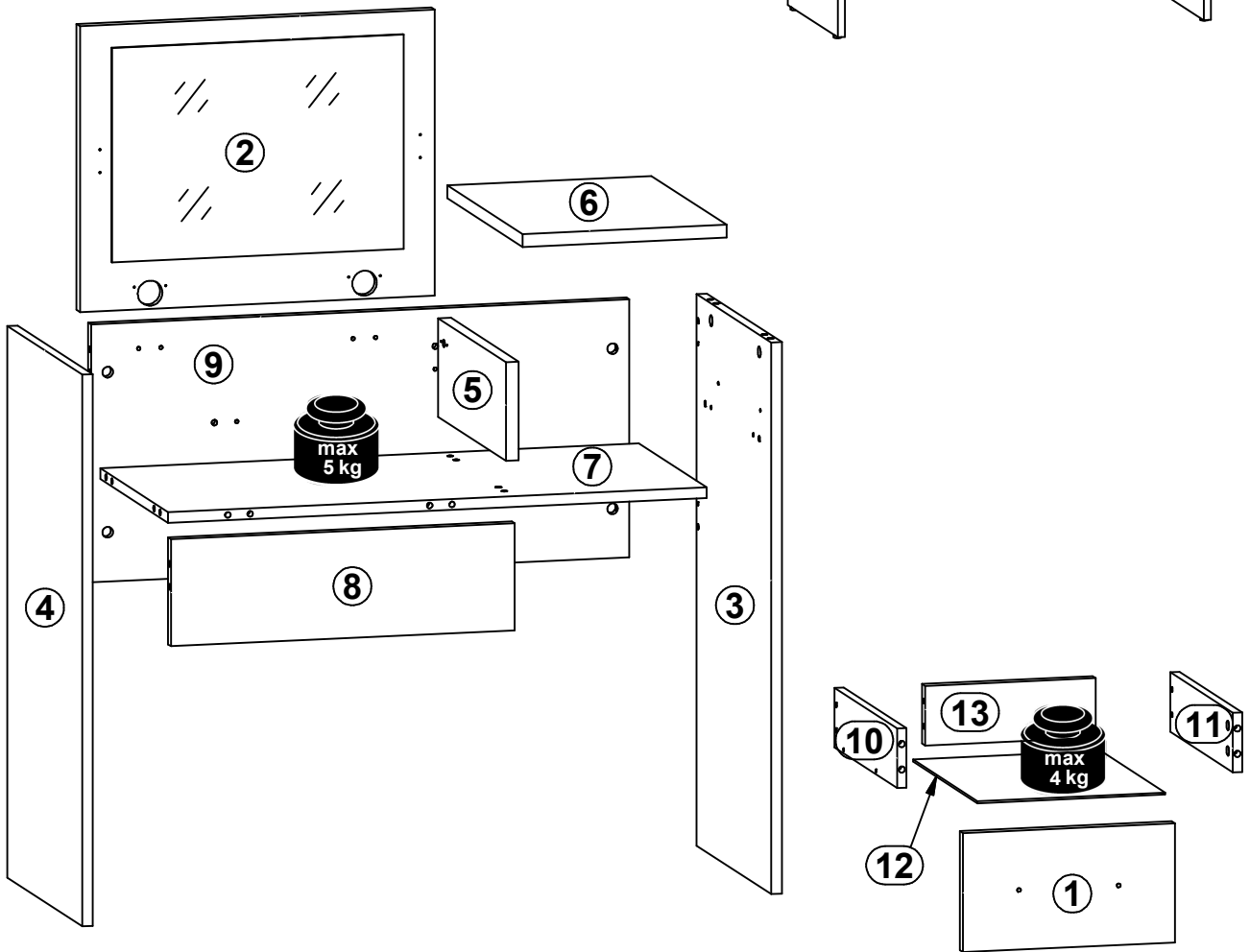
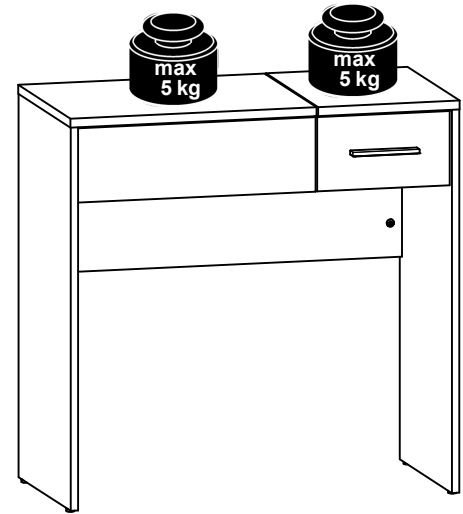
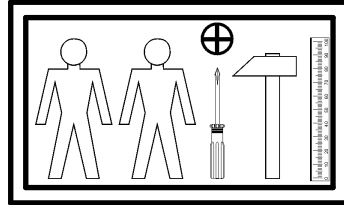
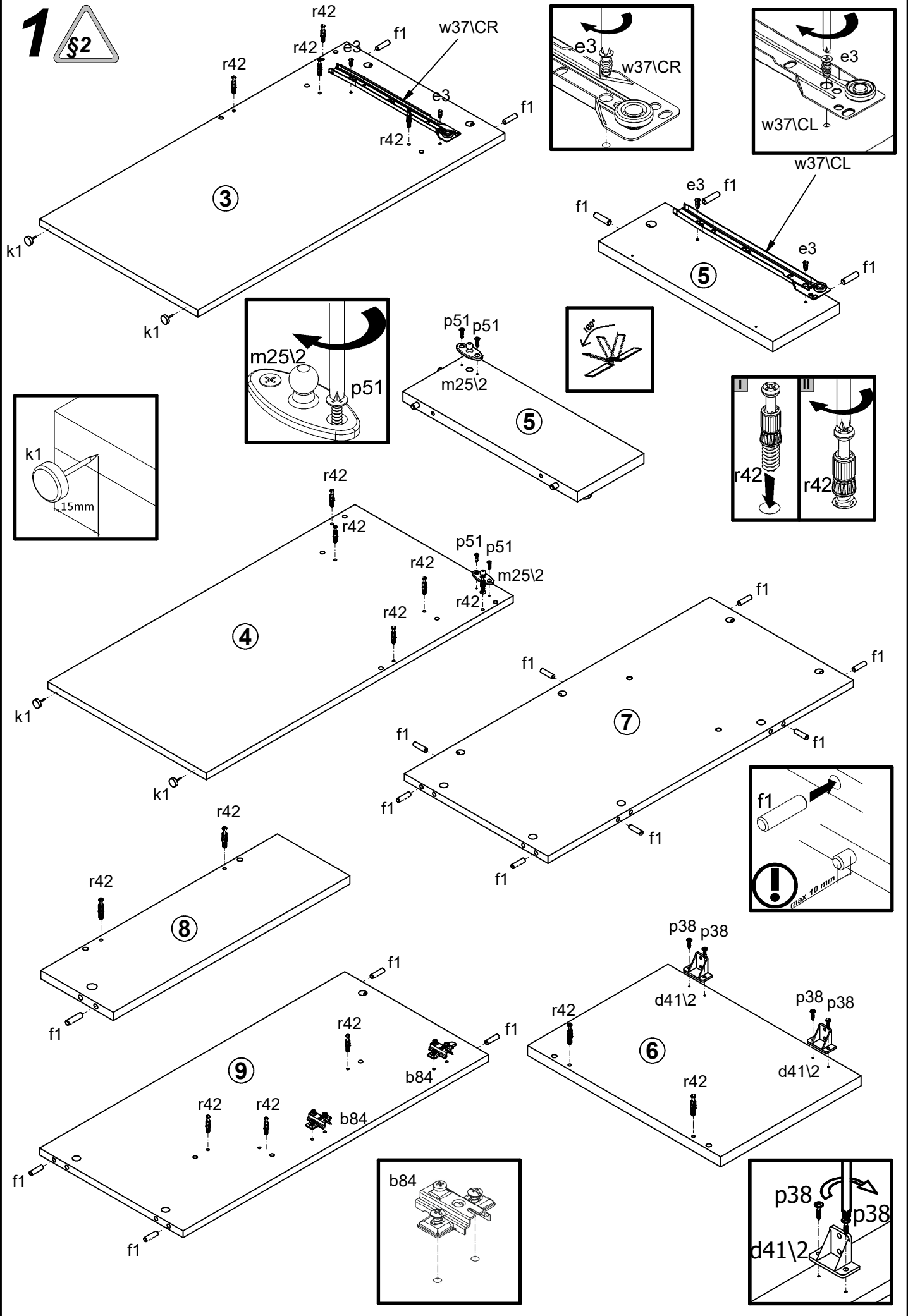


A	B	C	D	
1	S435-0030	272	150	1/1
2	S435-0031	506	400	1/1
3	S435-1055	772	398	1/1
4	S435-1056	772	398	1/1
5	S435-1057	138	361	1/1
6	S435-2022	291	400	1/1
7	S435-3038	768	361	1/1
8	S435-4052	490	150	1/1
9	S435-4053	768	361	1/1
10	S435-5061	300	75	1/1
11	S435-5062	300	75	1/1
12	S435-9023	241	308	1/1
13	ZS7-5068	219	75	1/1



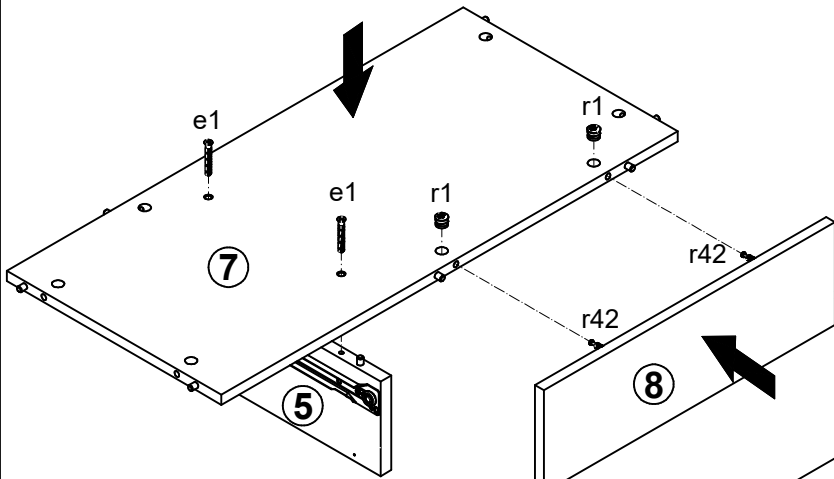
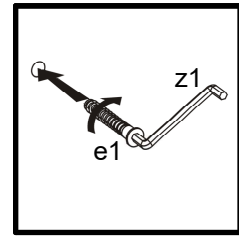
2x K0 a158	2x H0 b84	1x c310	2x d41/2	2x e1	4x e3	4x e19	18x f1	4x f25
4x k1	2x m25/2	2x m25/9	2x m25/11	11x p38	12x p51	2x p87	16x r1	4x r15
20x 20/11 r42	1x w37/CL	1x w37/CR	1x w37/DL	1x w37/DR	4x s2	1x z1		

1 

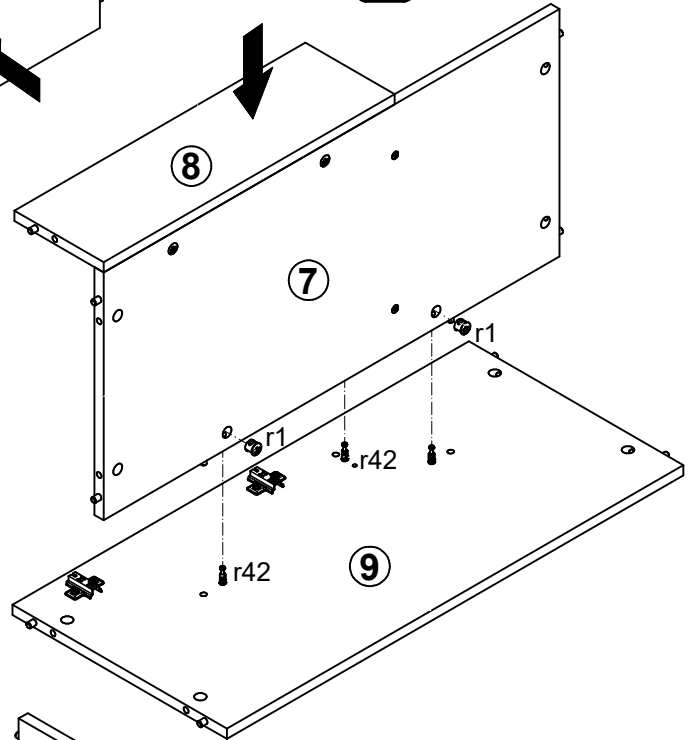


2 

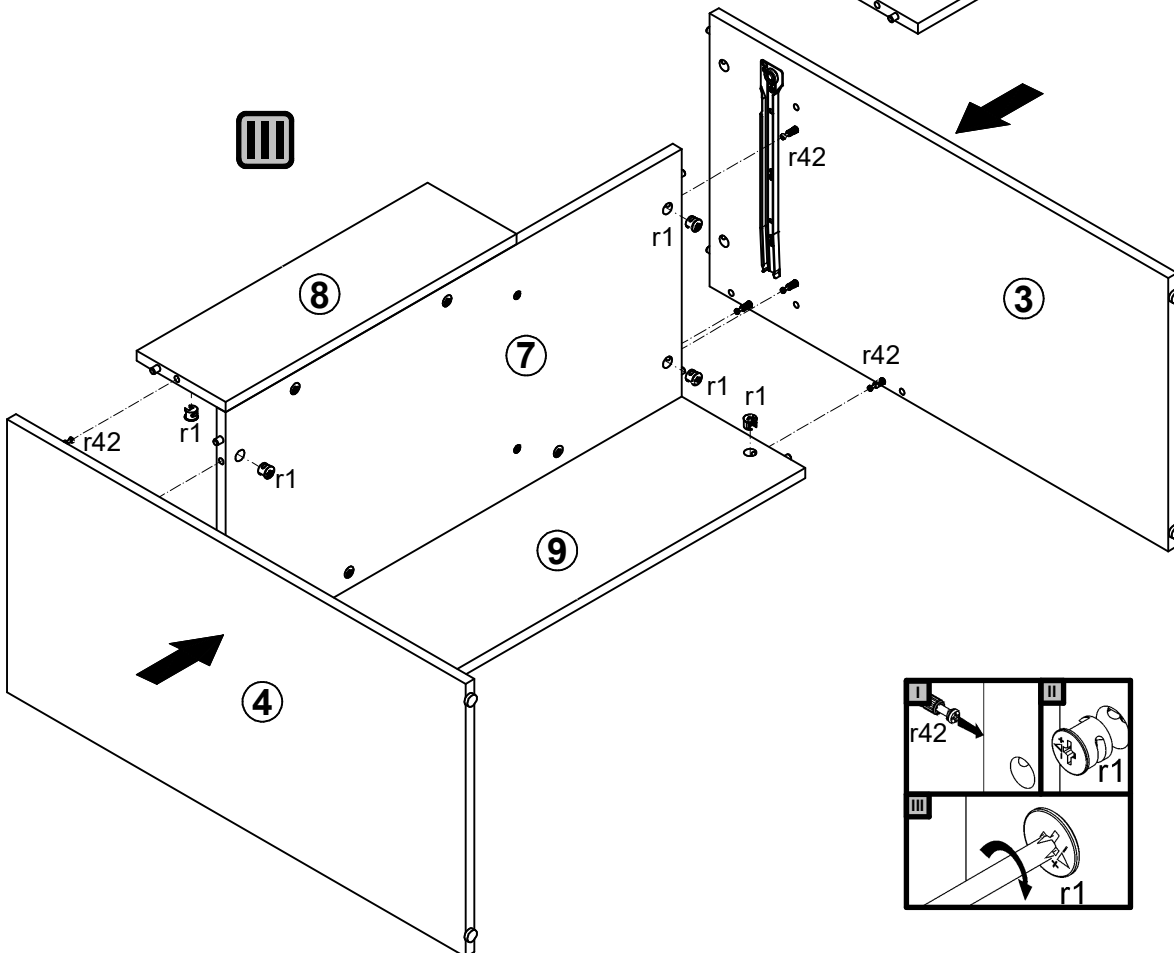
I



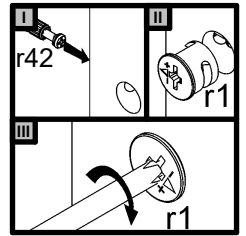
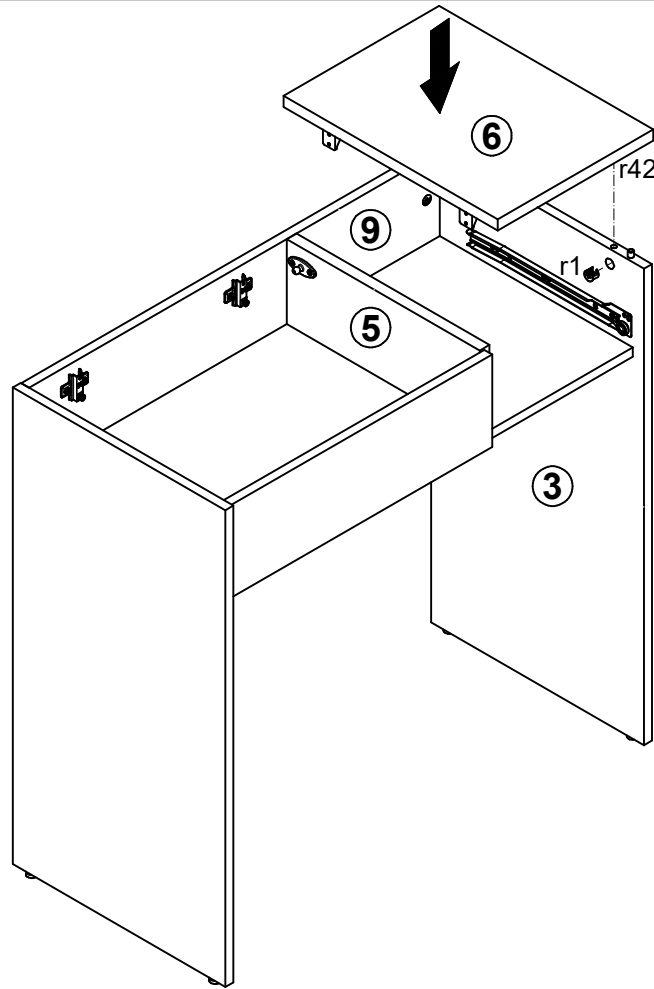
II



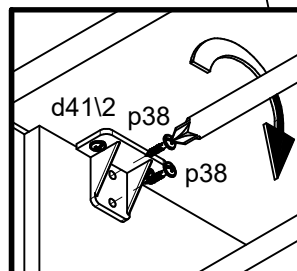
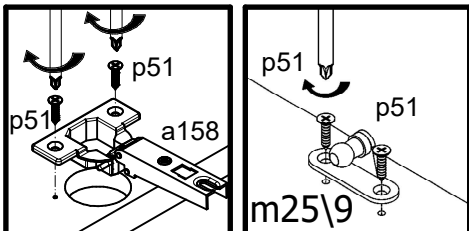
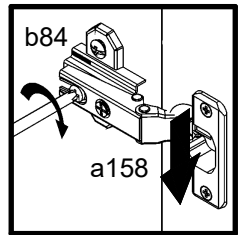
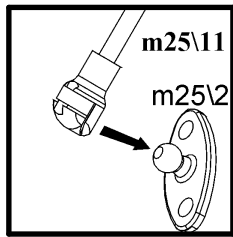
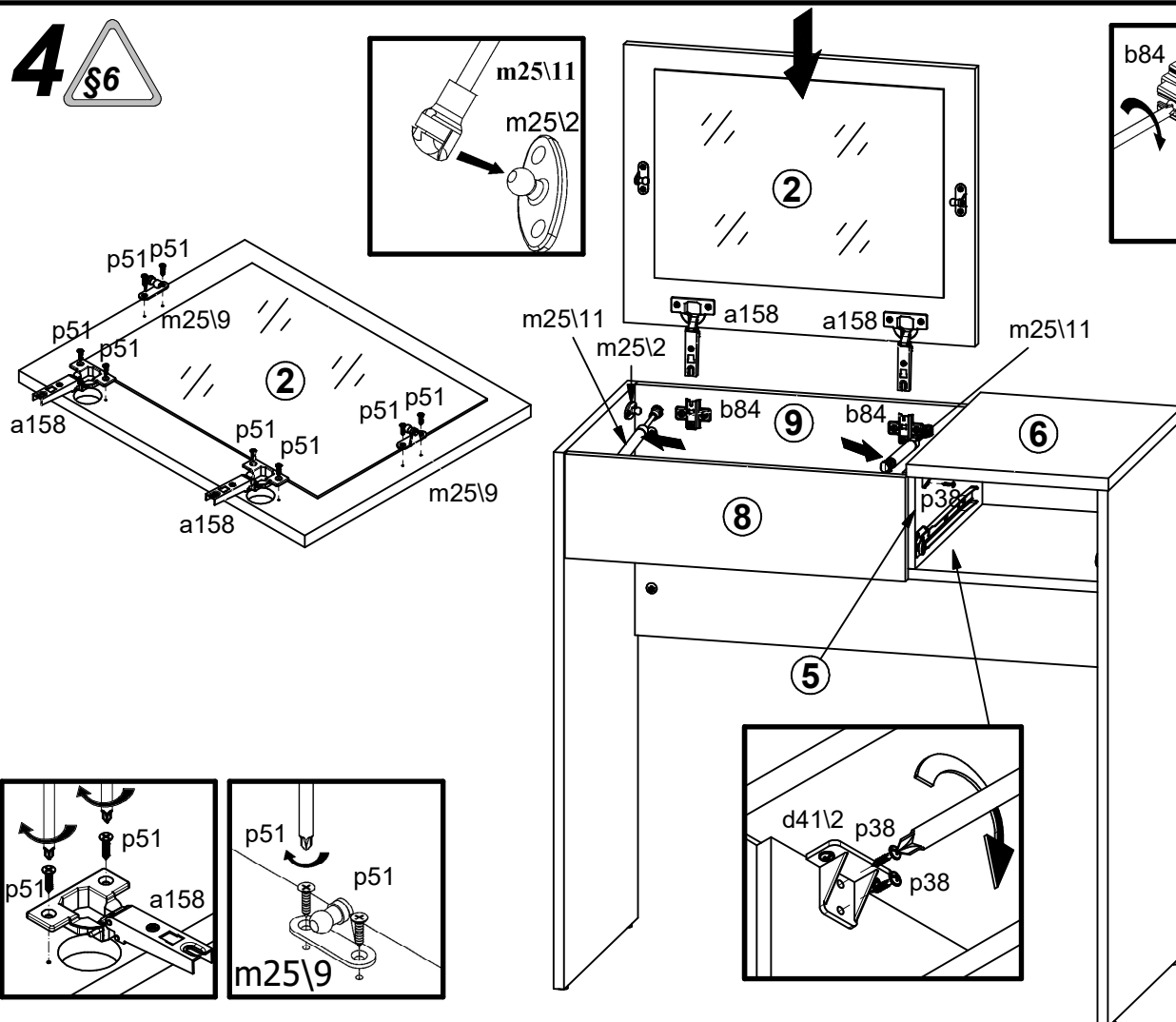
III



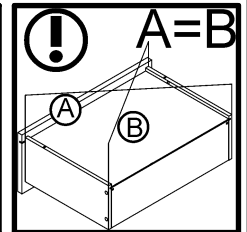
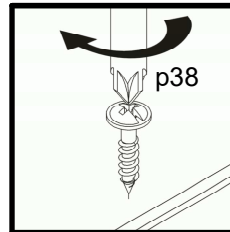
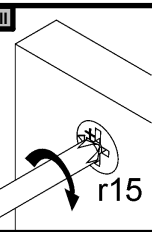
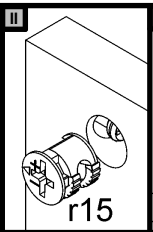
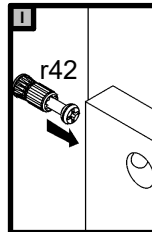
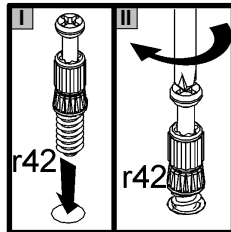
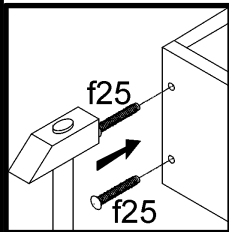
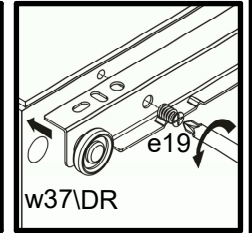
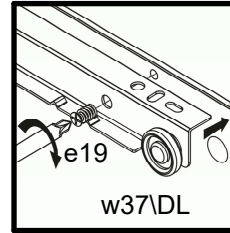
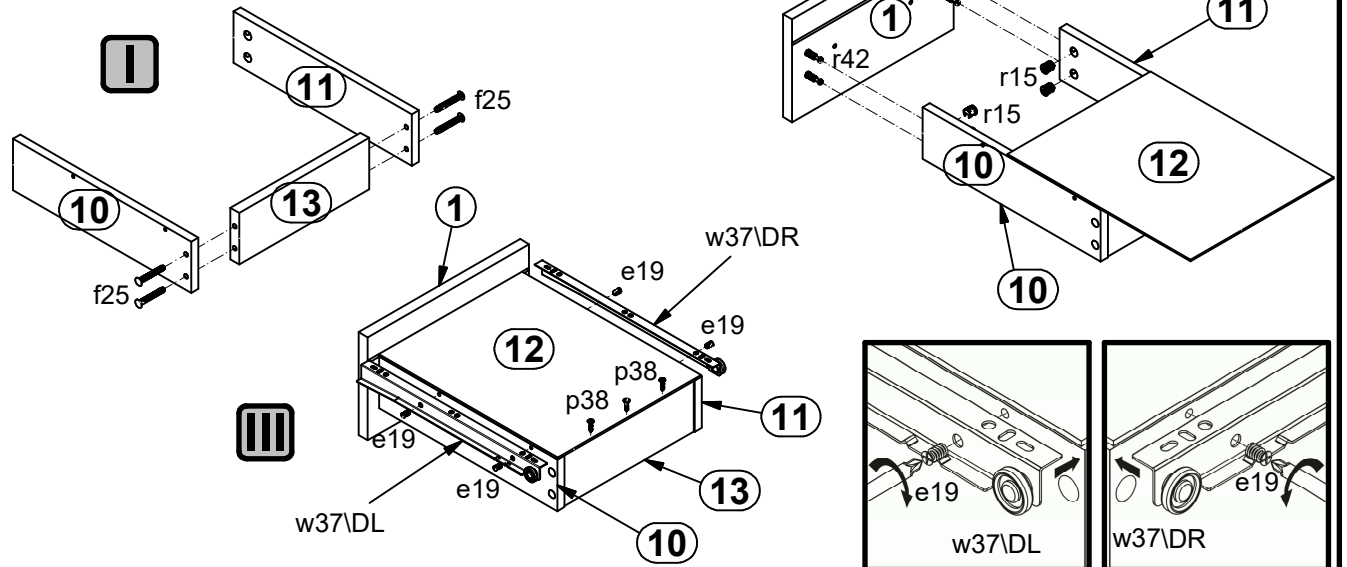
3 §6



4 §6



5



6

