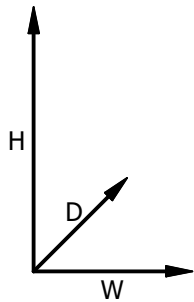
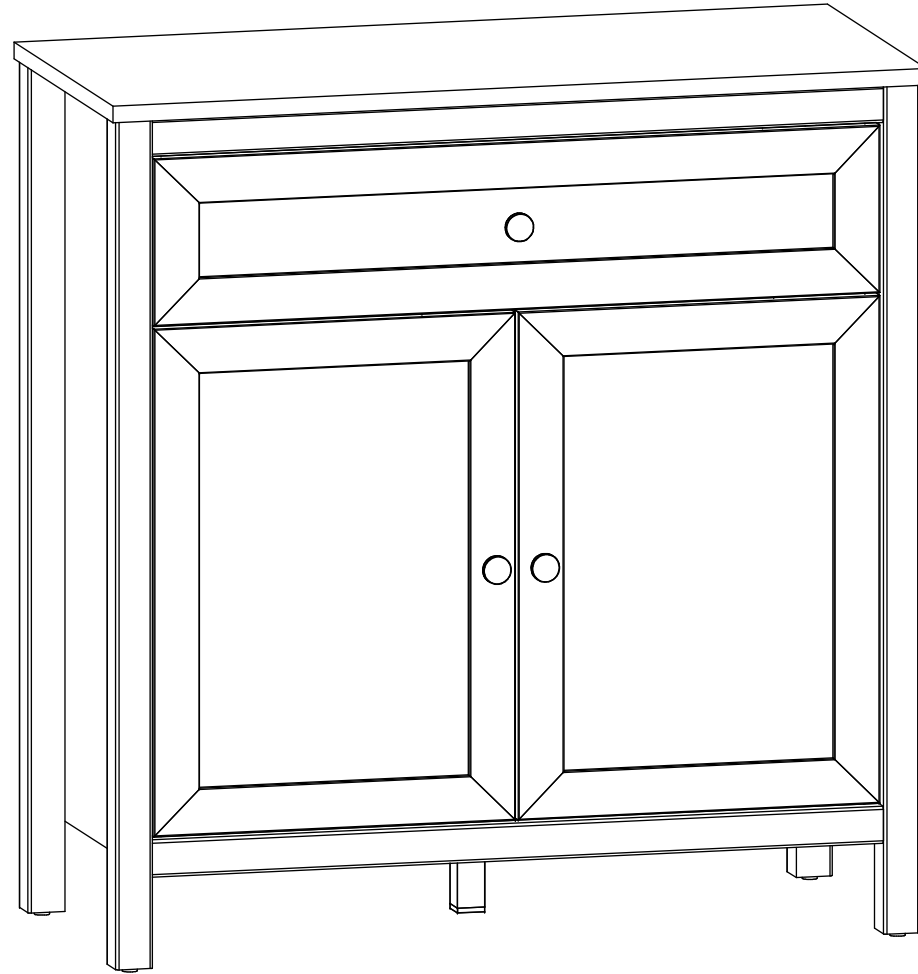
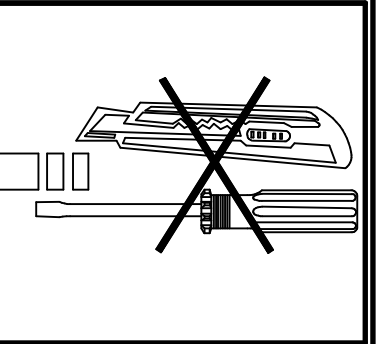
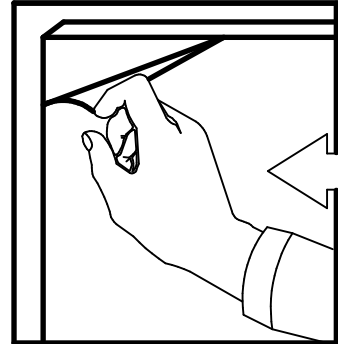
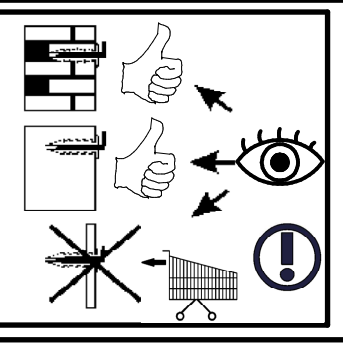
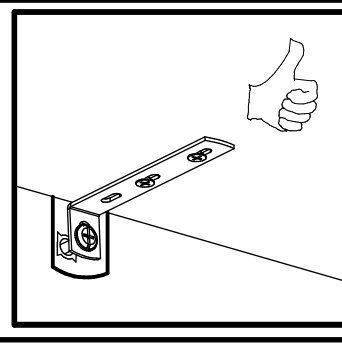
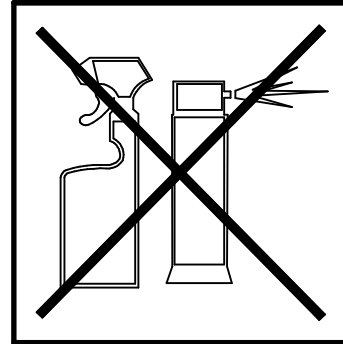
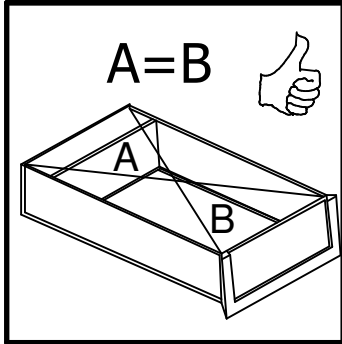
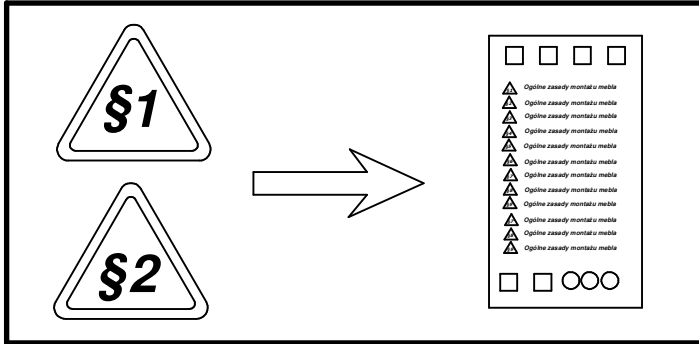
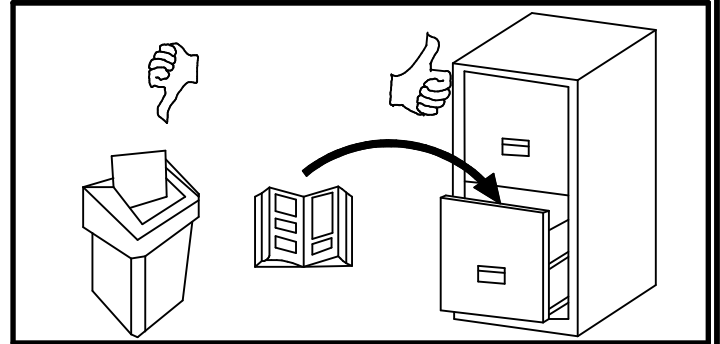
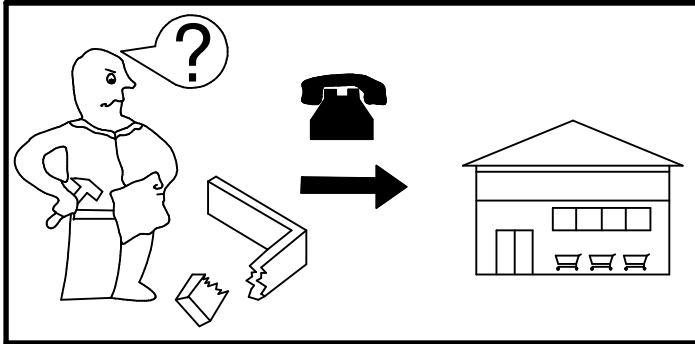
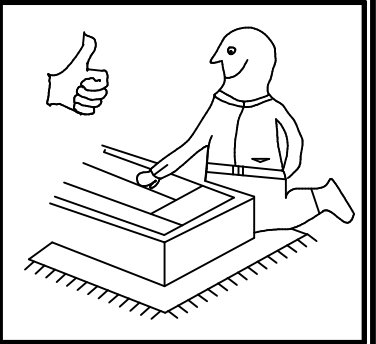
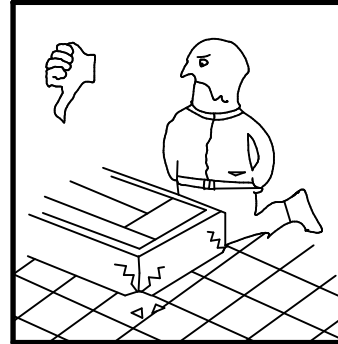
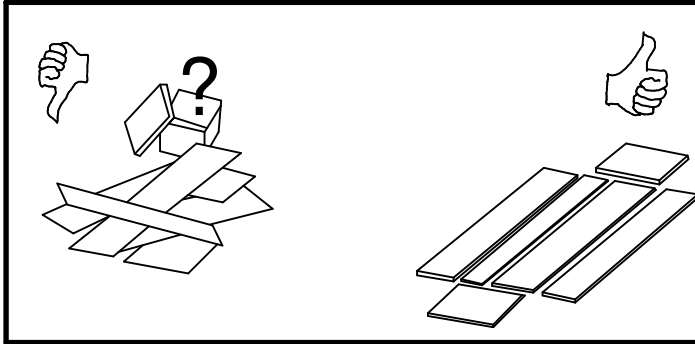
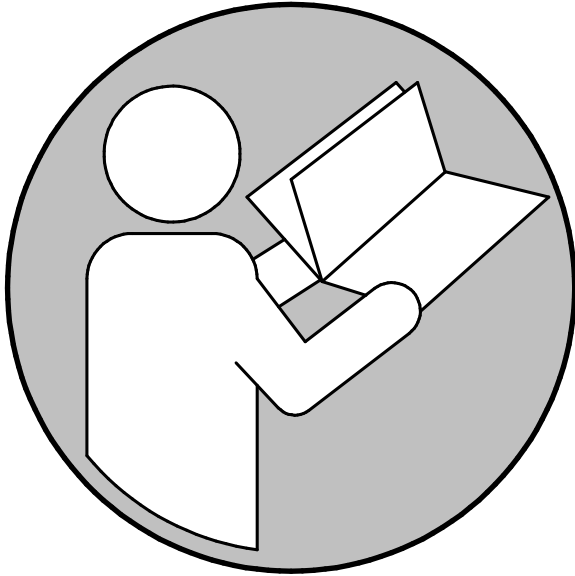


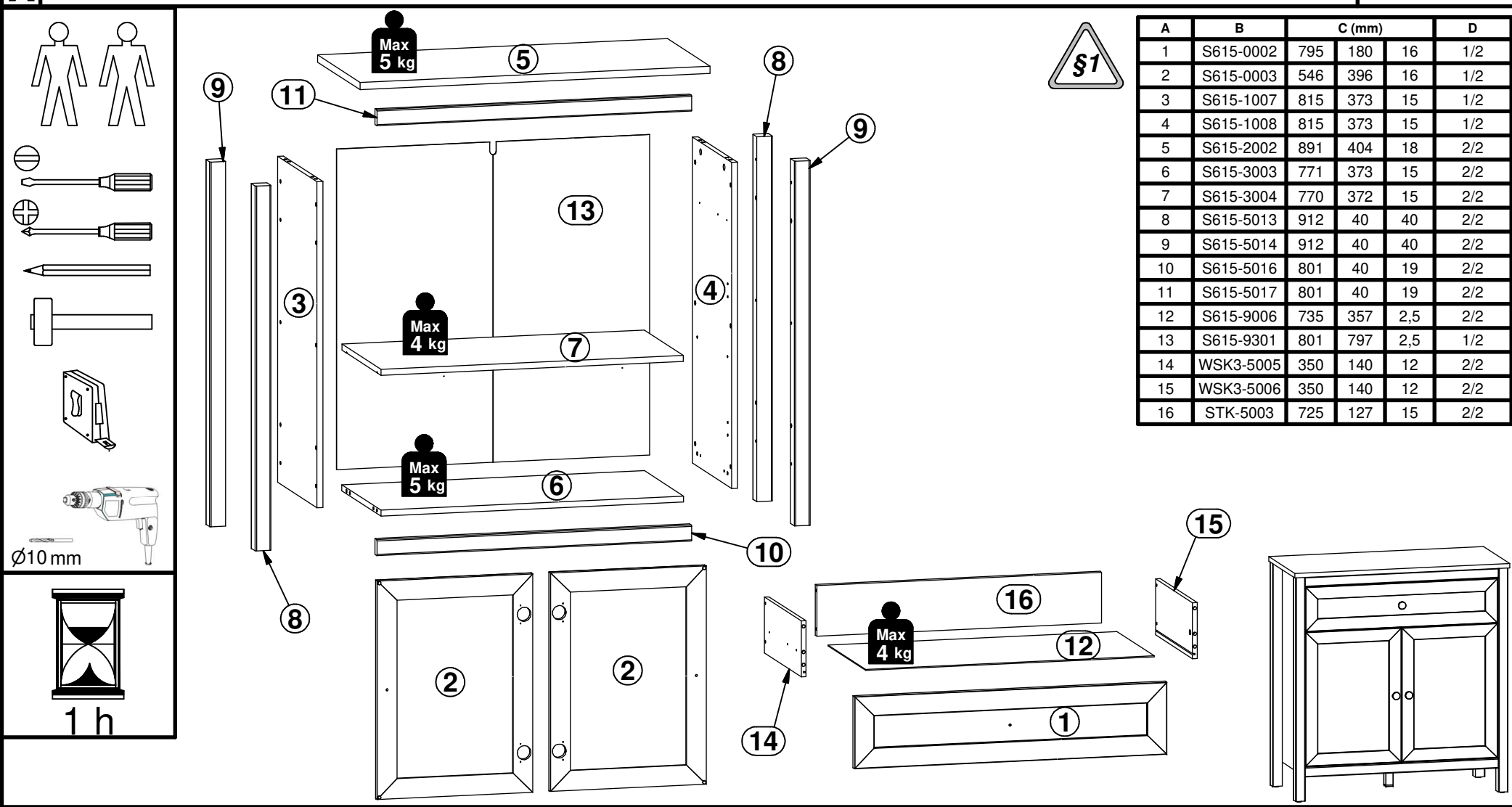
SALGA

S615-KOM2D1S



H - 935 mm
W - 891 mm
D - 404 mm





cm

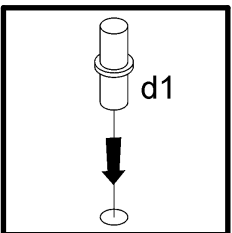
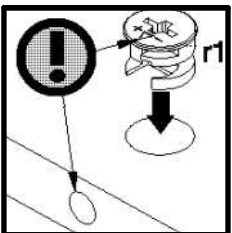
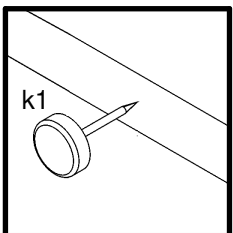
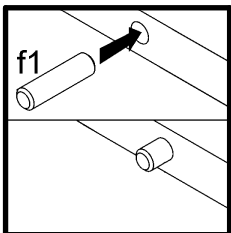
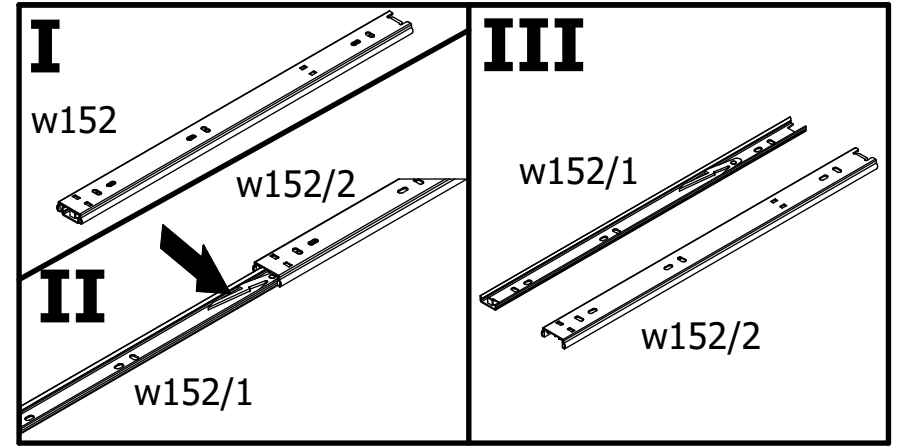
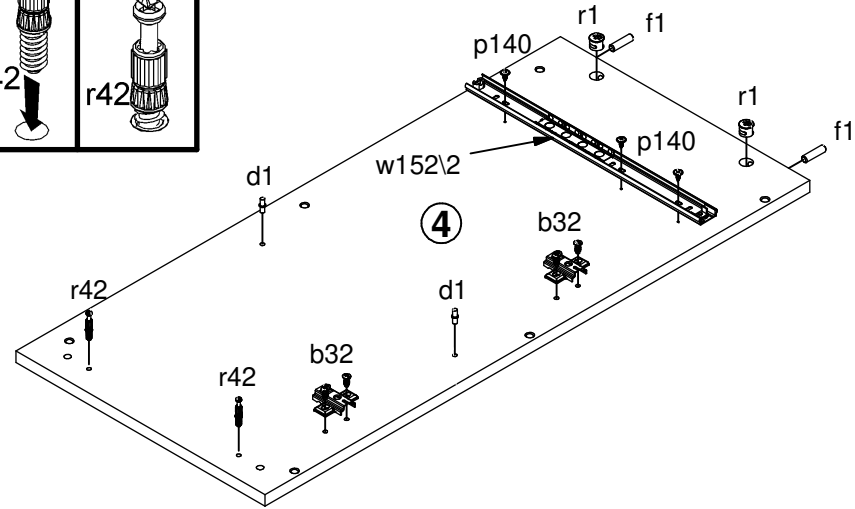
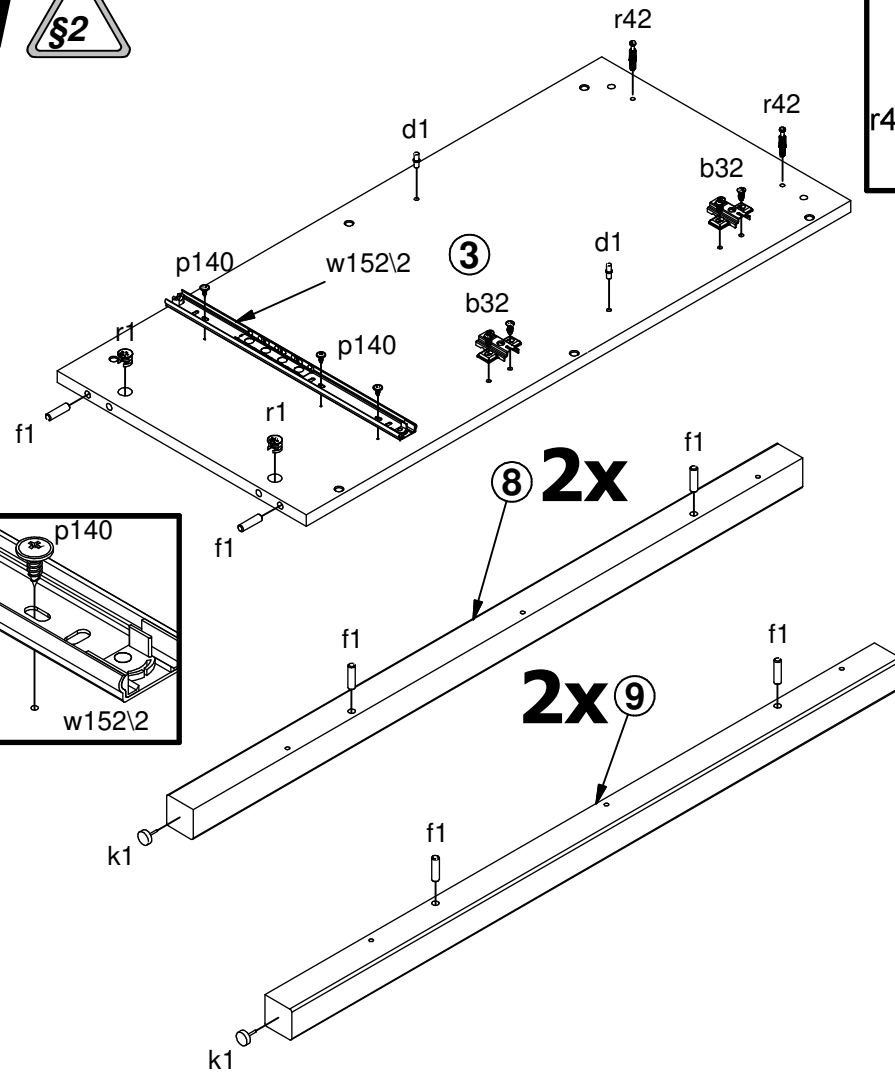
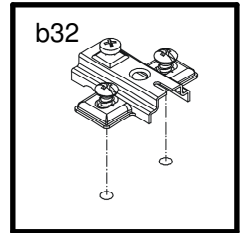
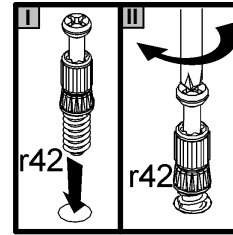
0 1 2 3 4 5 6 7 8 9 10

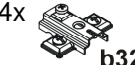
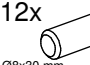
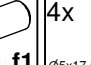
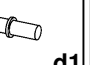


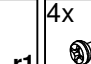

4x a83
4x b32
3x c601
4x d1
4x f25
1x f35
2x j1
1x j125
4x k1
1x k38/3
1x k38/7
30x l1
1x n14/2
4x o21
1x p17
26x p38
11x p51
13x p140
8x r1
2x r15
10x r42
10x s59
1x t35
2x w152/1
2x w152/2
1x z1

4x d41/2
12x e11
20x f1
1x k38/3
1x l1
1x n14/2
1x p17
1x p38
1x p51

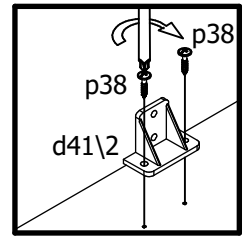
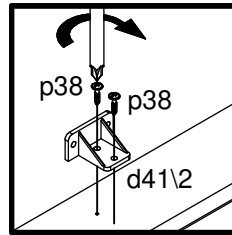
D
1/2

1 

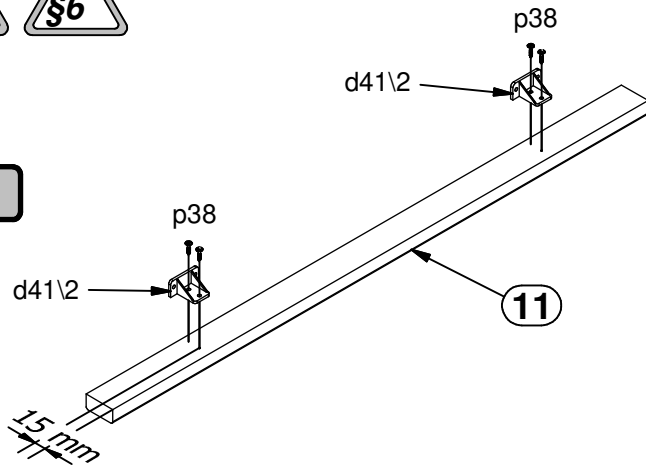


4x  b32	12x  f1 Ø8x30 mm	4x  r1 Ø5x17 mm	4x  d1
6x  p140 Ø3.5x12 mm	4x  r1 Ø15x12 mm #16	4x  r42 20/11	2x  w152/2 350/580 mm

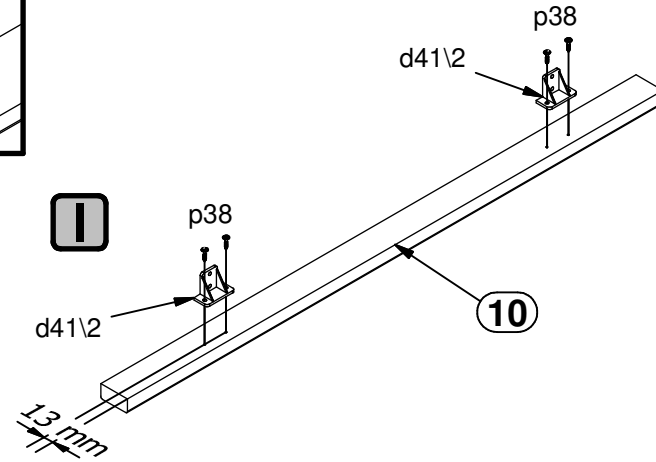
2  



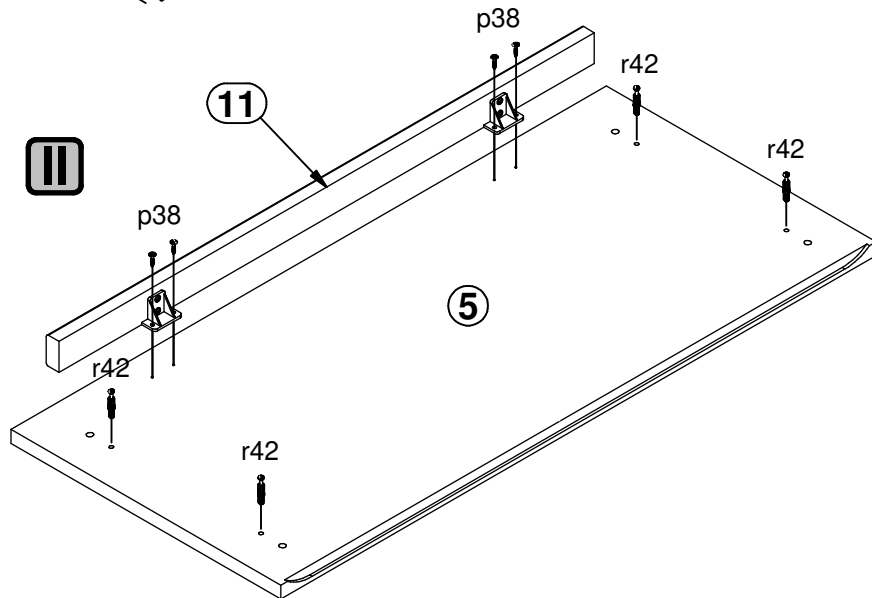
I



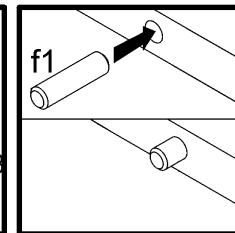
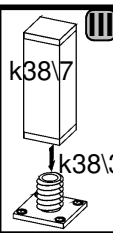
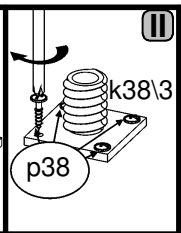
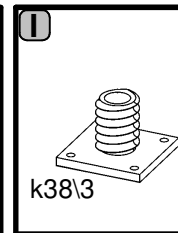
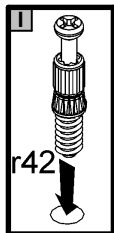
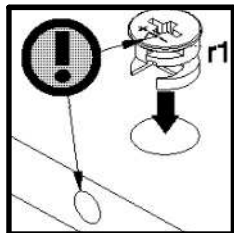
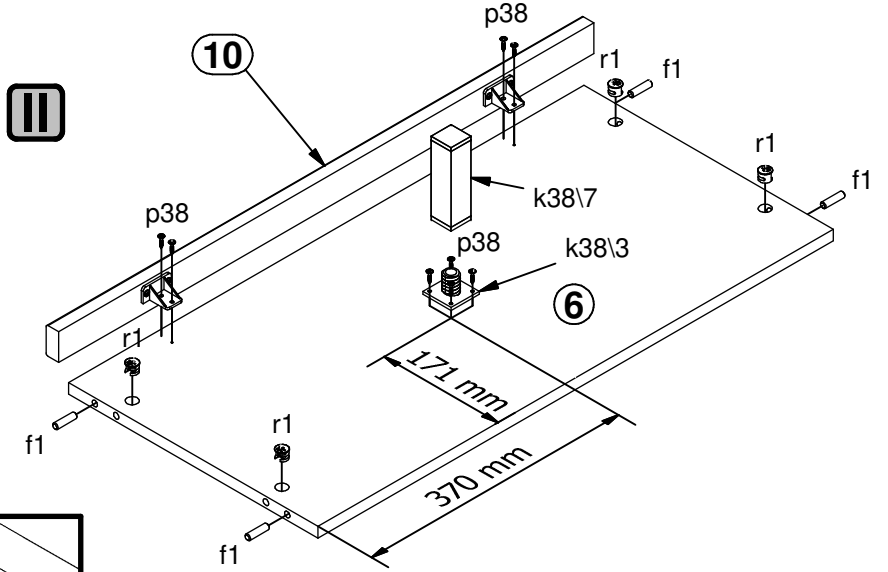
I

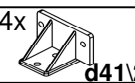
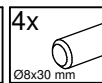

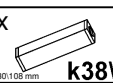
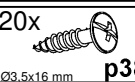

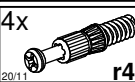


III

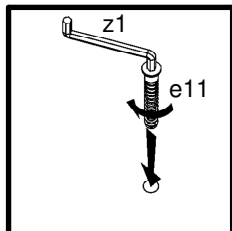
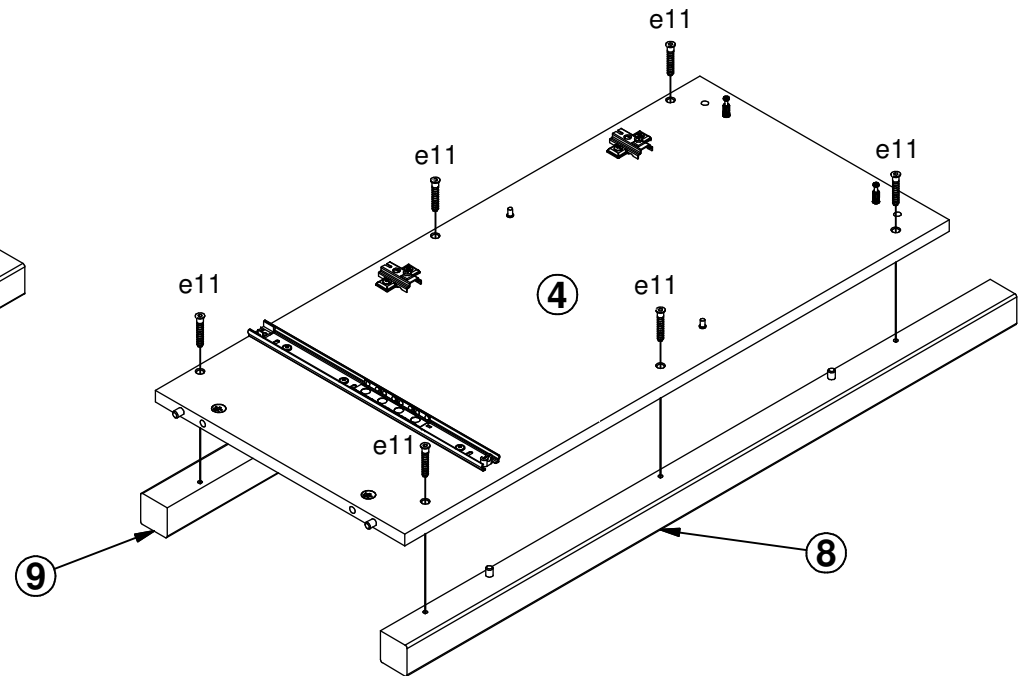
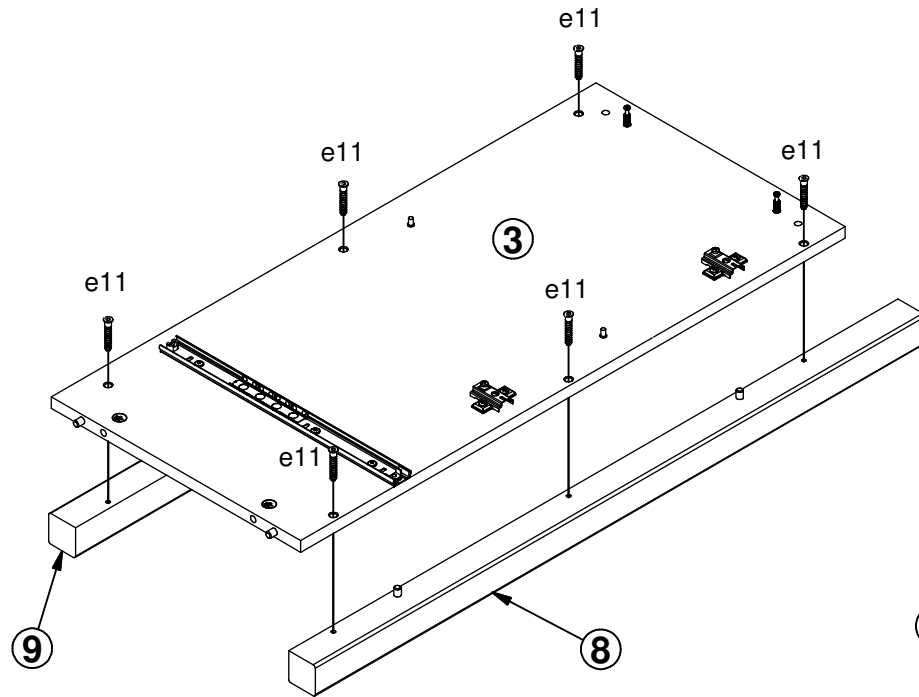




III



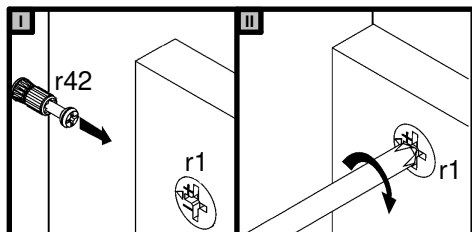
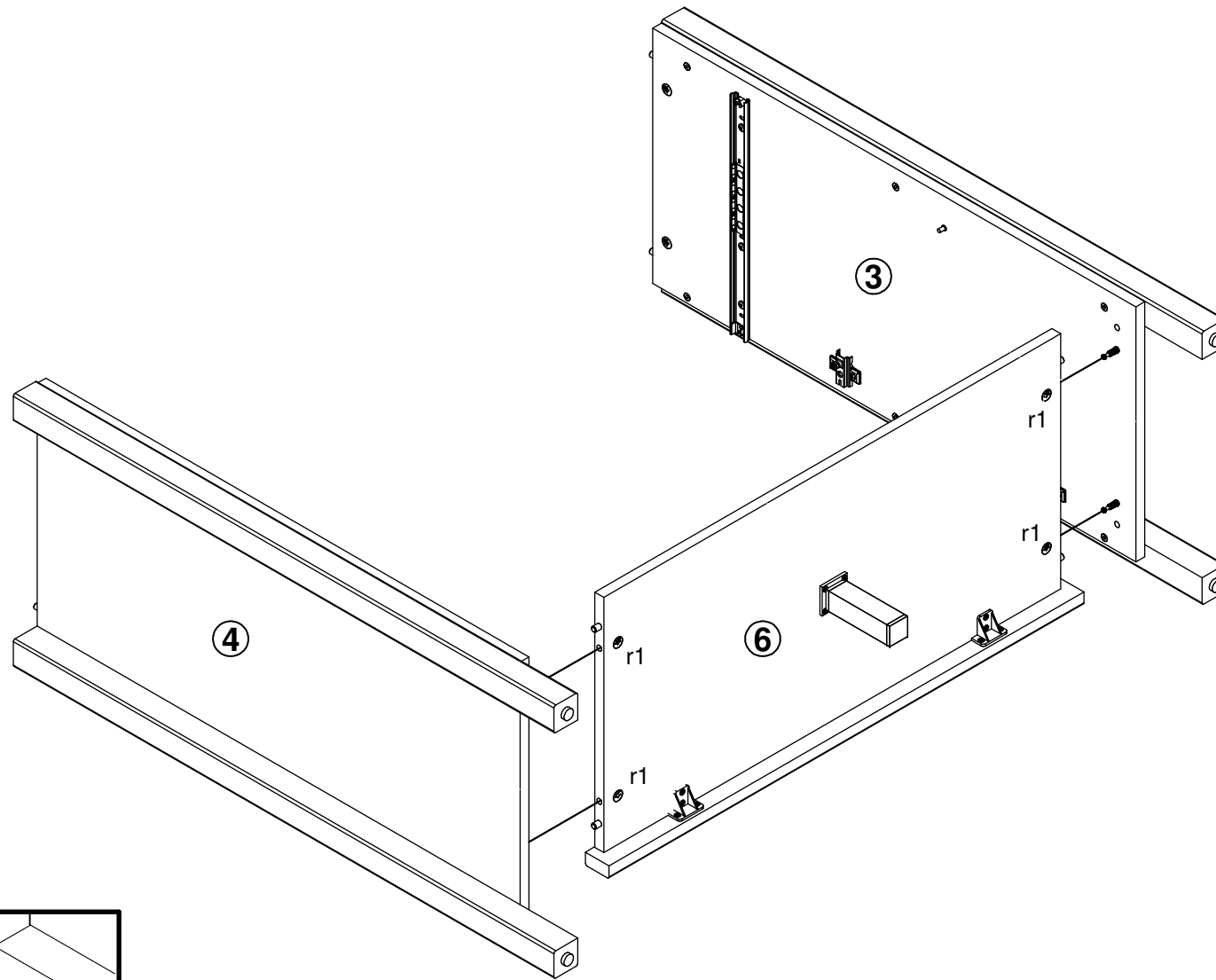
4x  d41\2	4x  f1	1x  k38\3	1x  k38\7
20x  p38	4x  r1	4x  r42	

3 

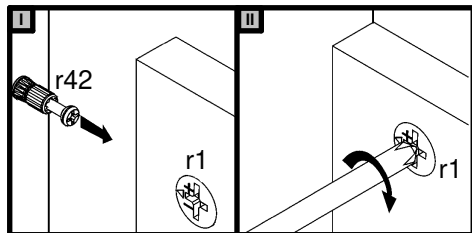
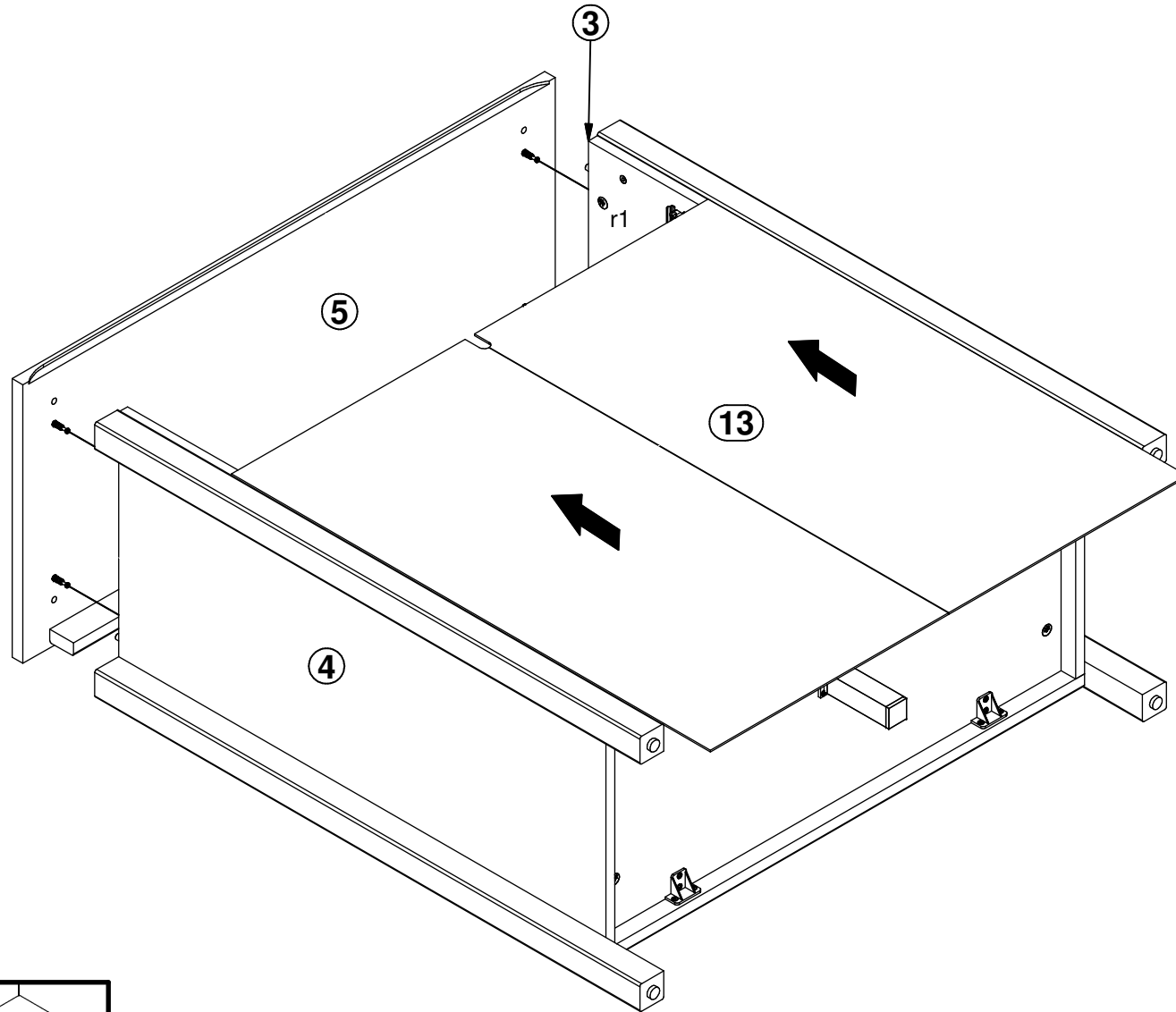


12		1x	
	Ø7x40 mm	e11	4 mm z1

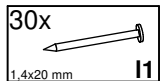
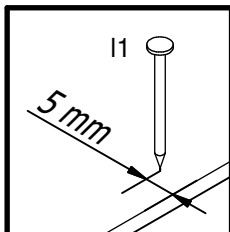
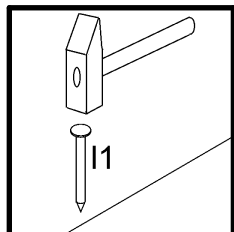
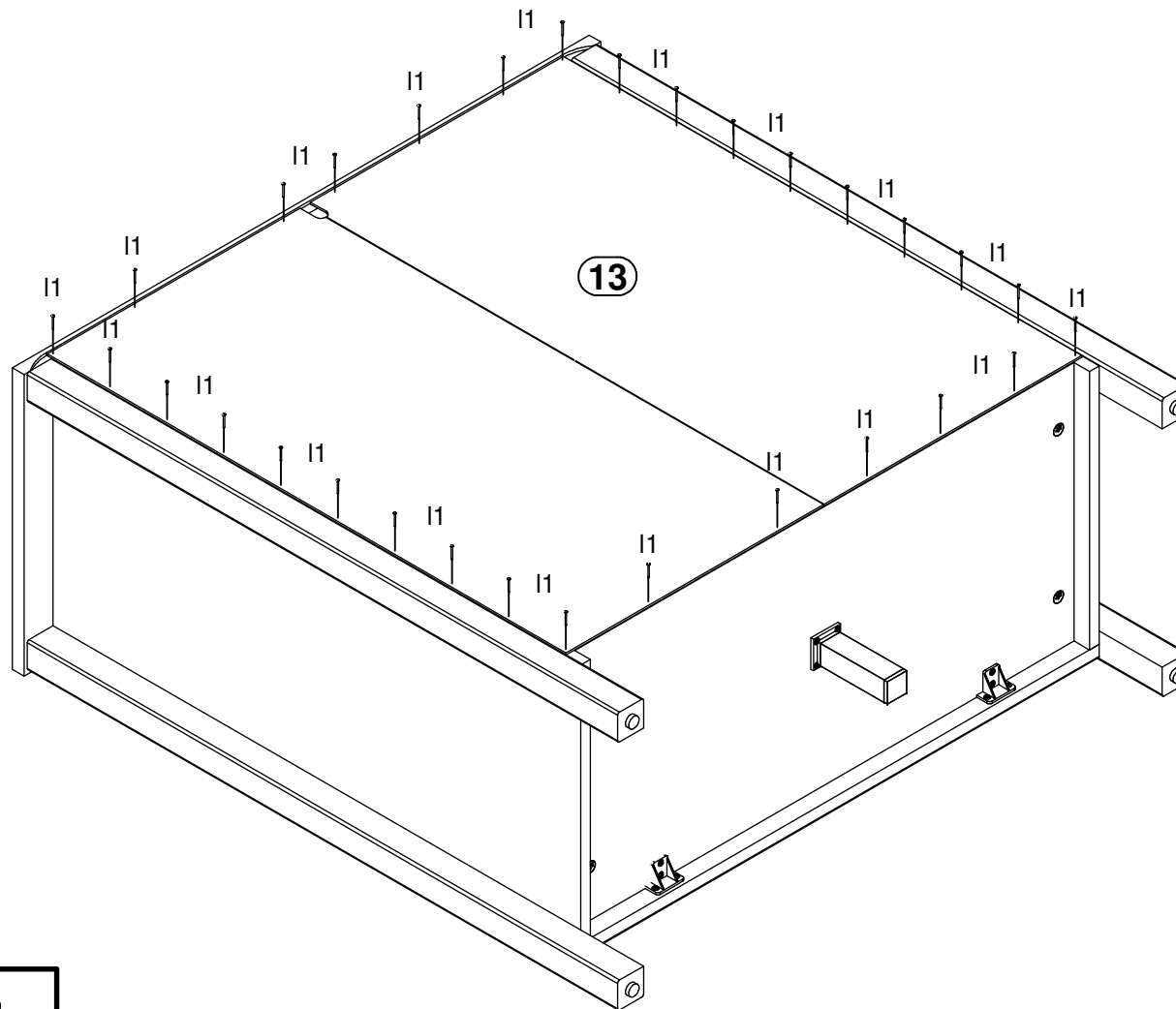
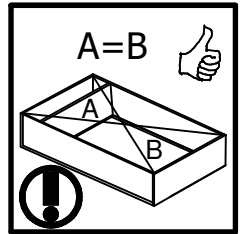
4 



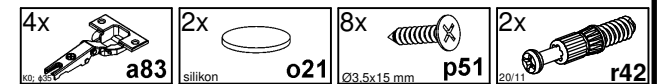
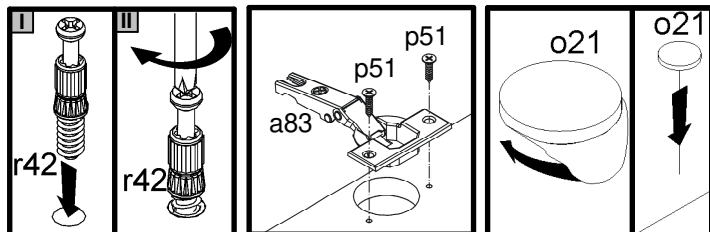
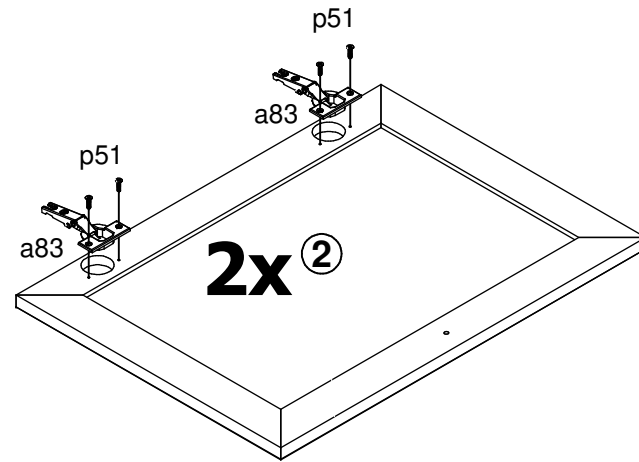
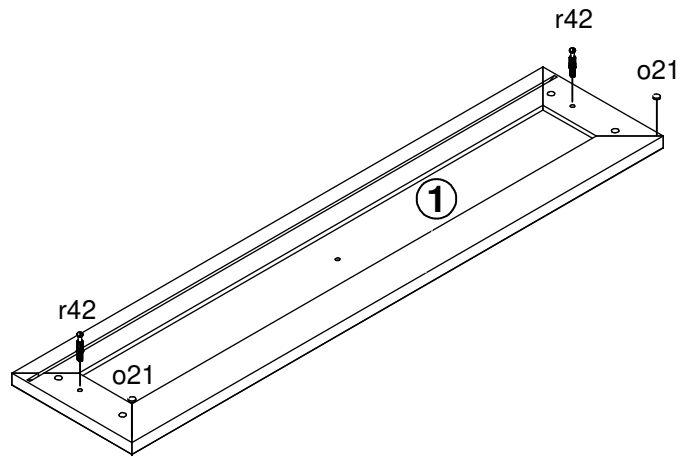
5 



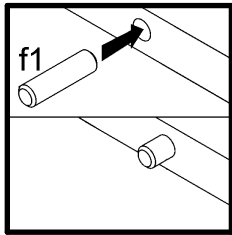
6  S6



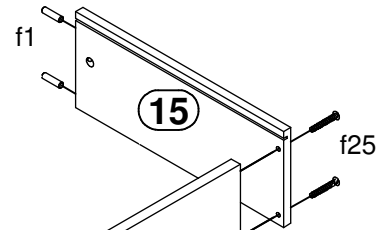
7 



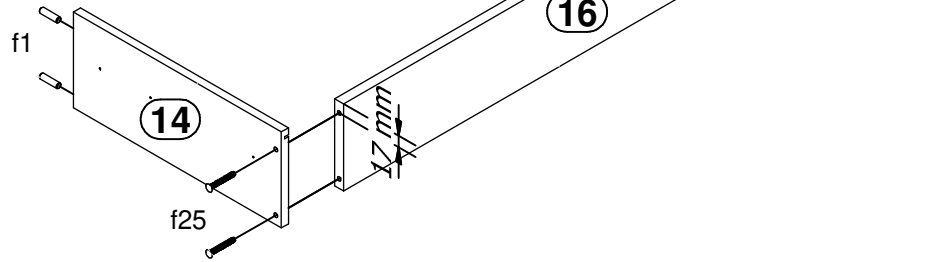
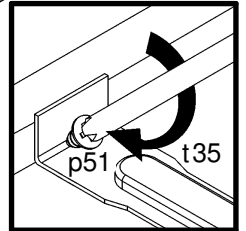
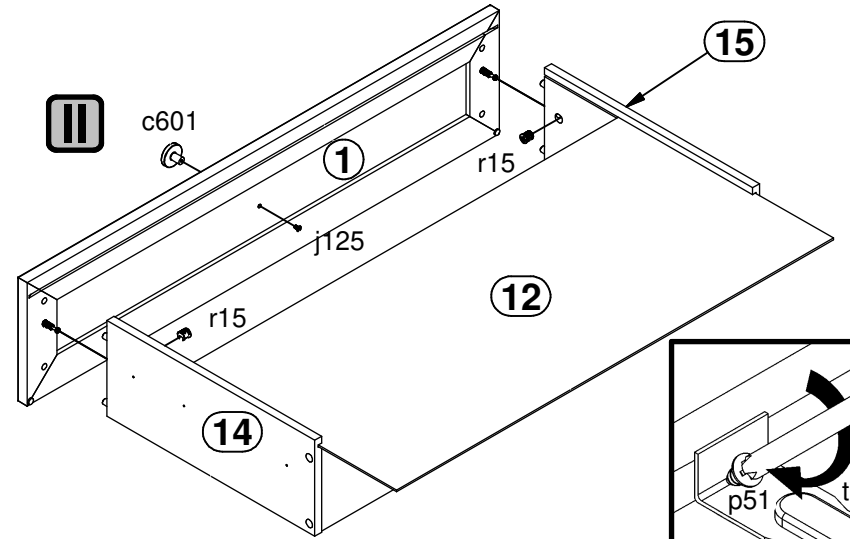
8 



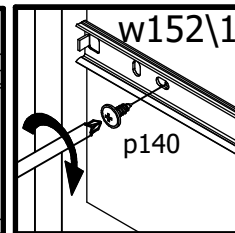
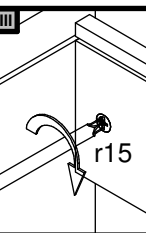
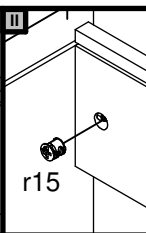
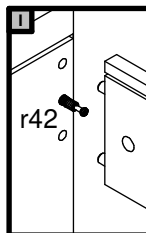
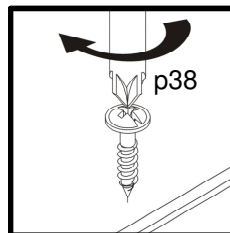
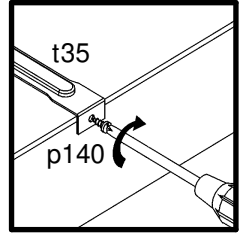
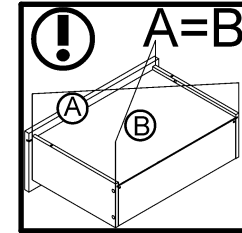
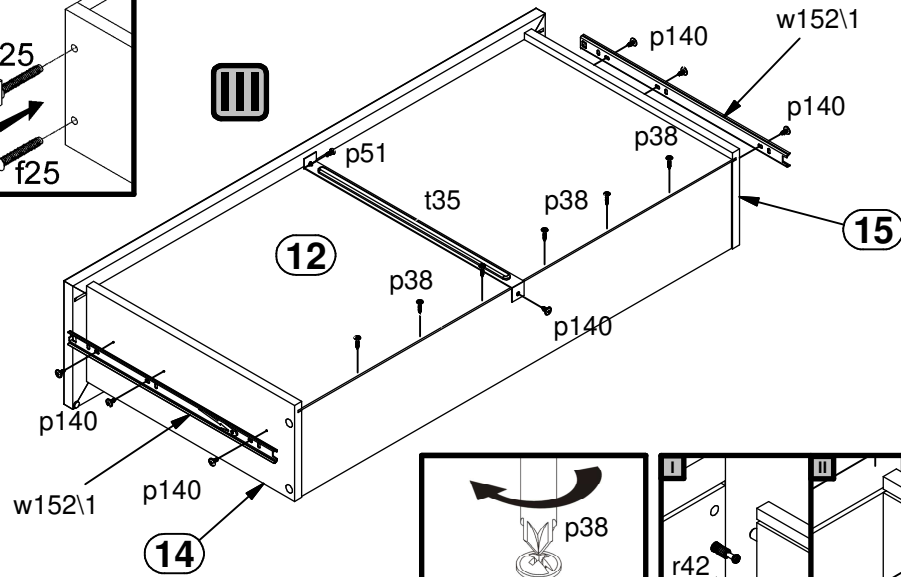
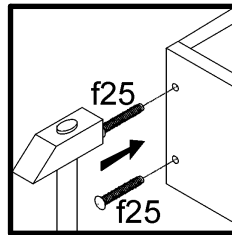
I



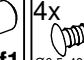


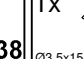

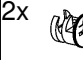
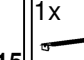



II

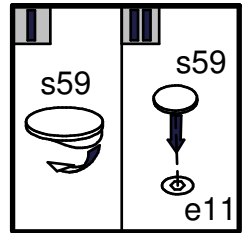
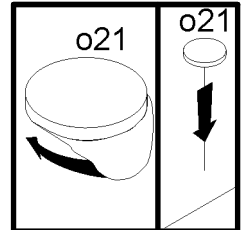
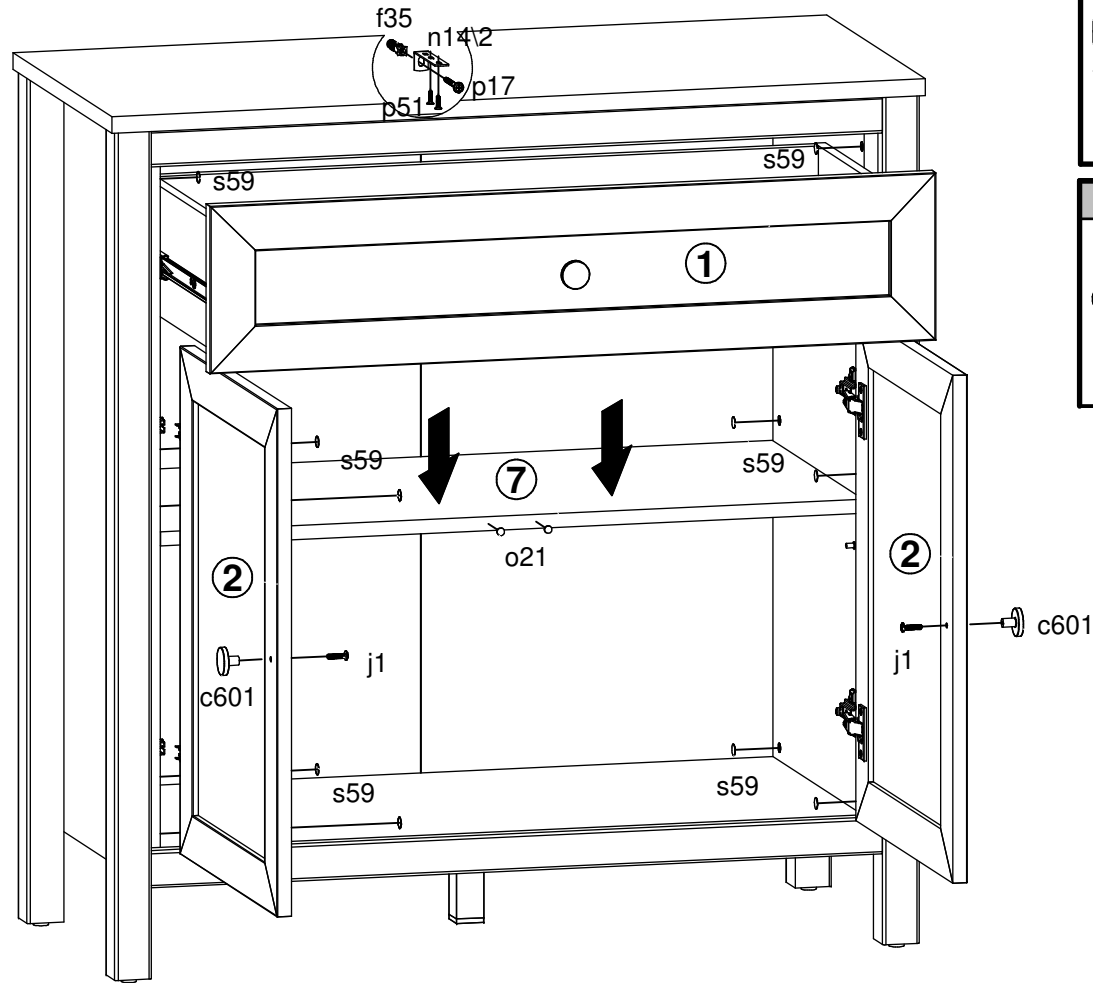
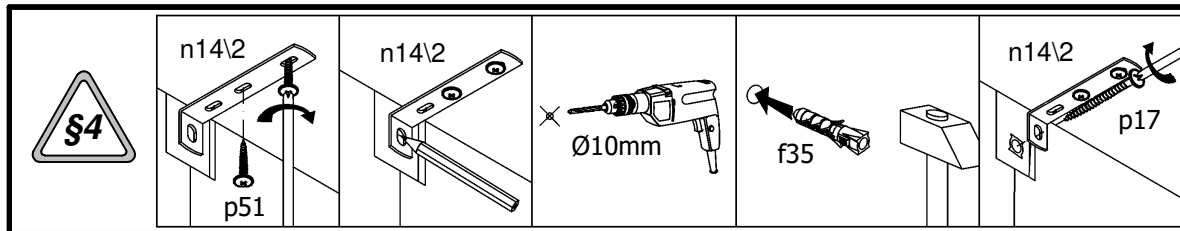
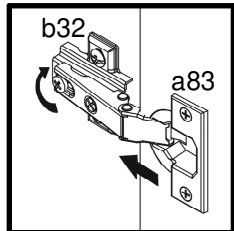
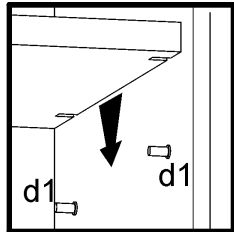
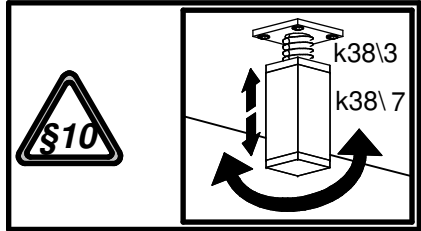
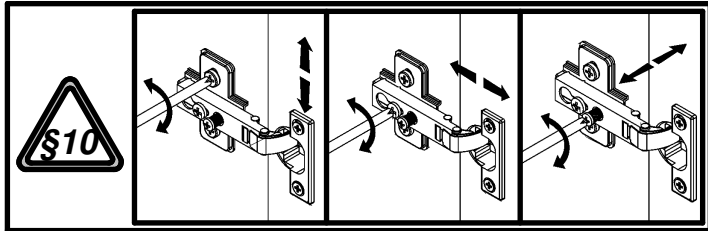







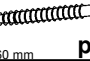


III



1x  c601	4x  f1 Ø8x30 mm	4x  f25 Ø6,5x40 mm
1x  j125 M4x7 mm	6x  p38 Ø3,5x16 mm	1x  p51 Ø3,5x15 mm
7x  p140 Ø3,5x12 mm	2x  r15 Ø12x10,5 mm #12	1x  t35 350 mm
2x  w152\1 350x580 mm		

9 



2x  c601	1x  f35 Ø10x50 mm	2x  j1 M4x20 mm	1x  n14/2 86x21x15/1.5
2x  o21 silikon	1x  p17 Ø5x60 mm	2x  p51 Ø3.5x15 mm	10x  s59 Ø14x0.5 mm

10

