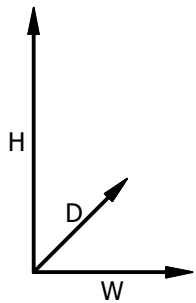
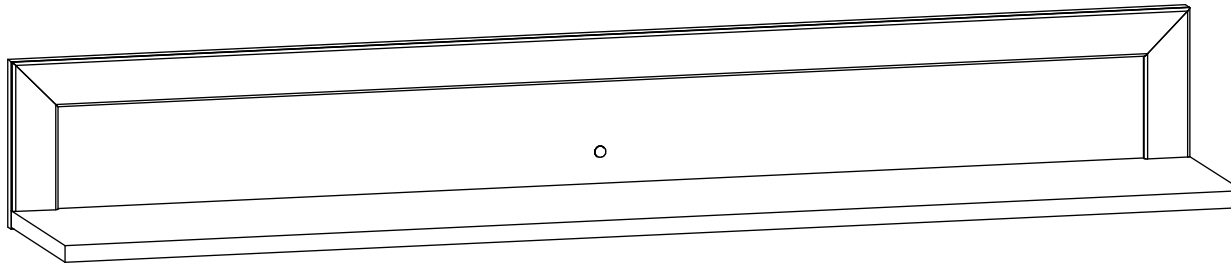
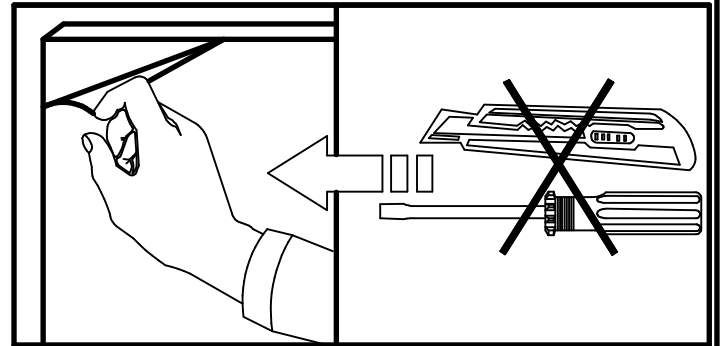
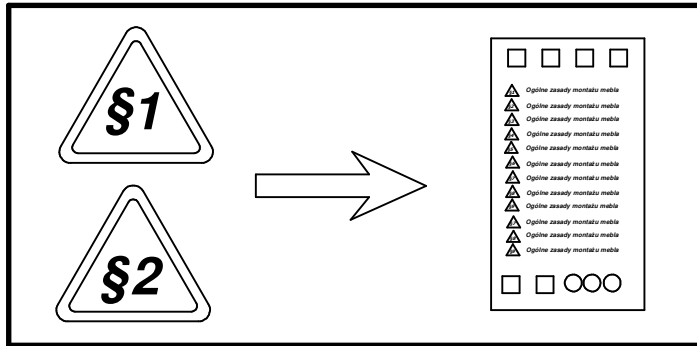
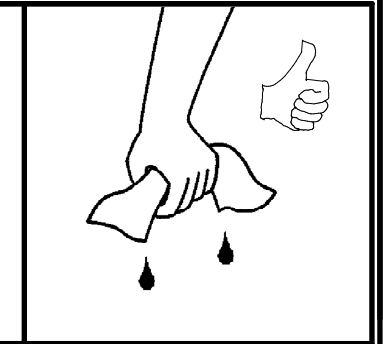
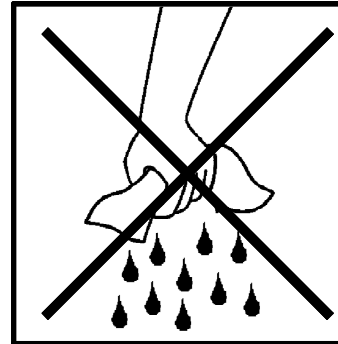
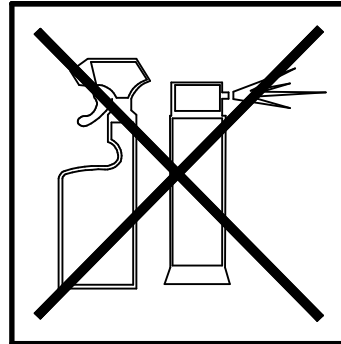
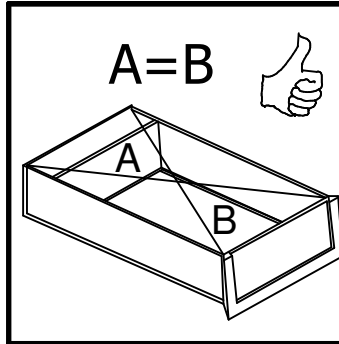
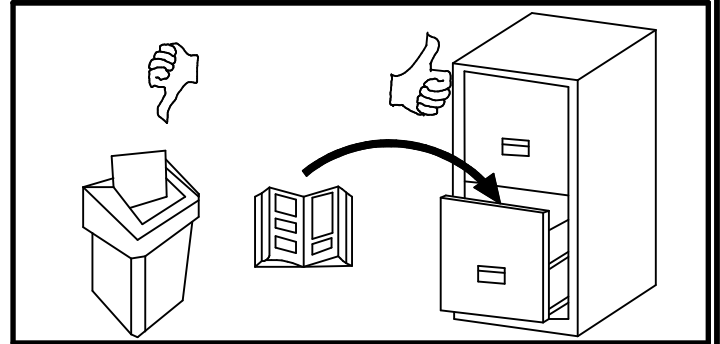
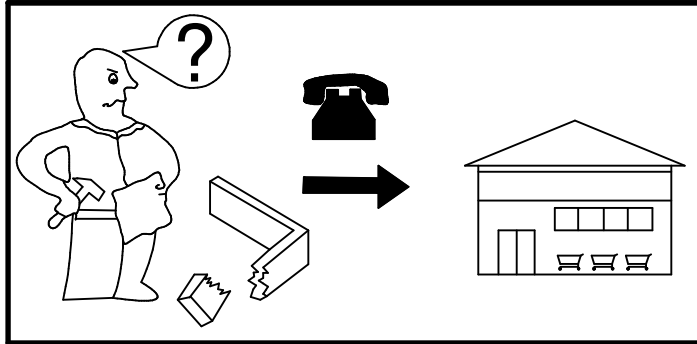
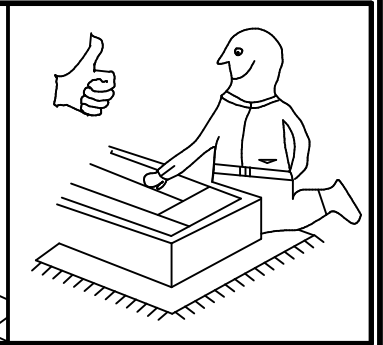
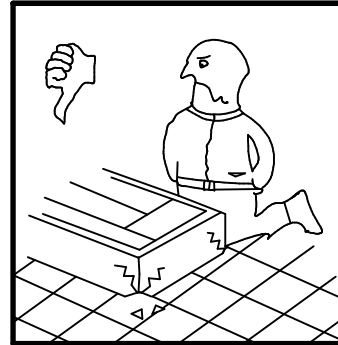
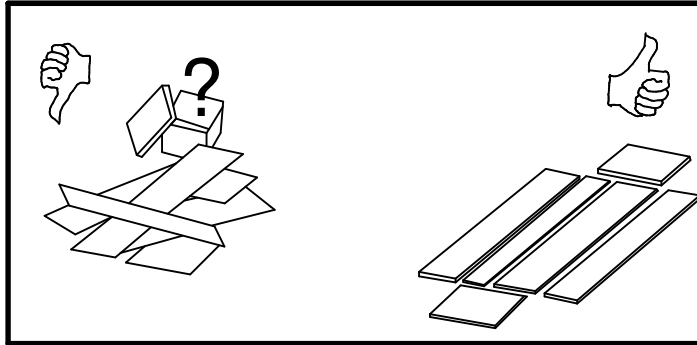
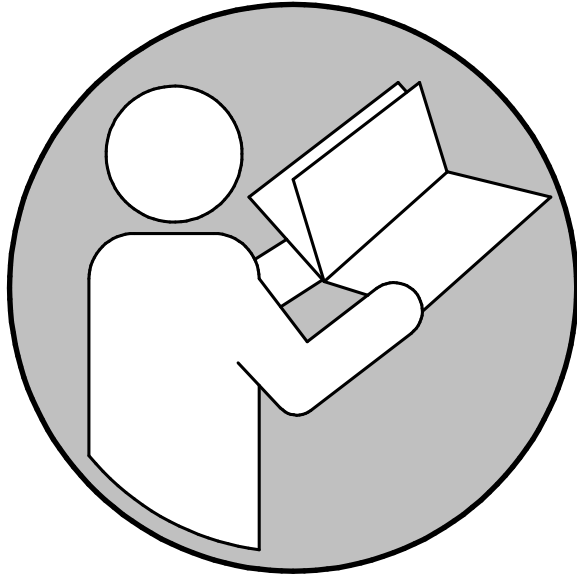


# SALGA

# S615-POL/129



H - 180 mm  
W - 1290 mm  
D - 235 mm

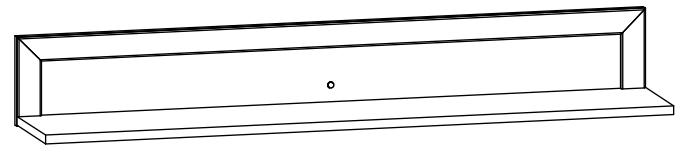
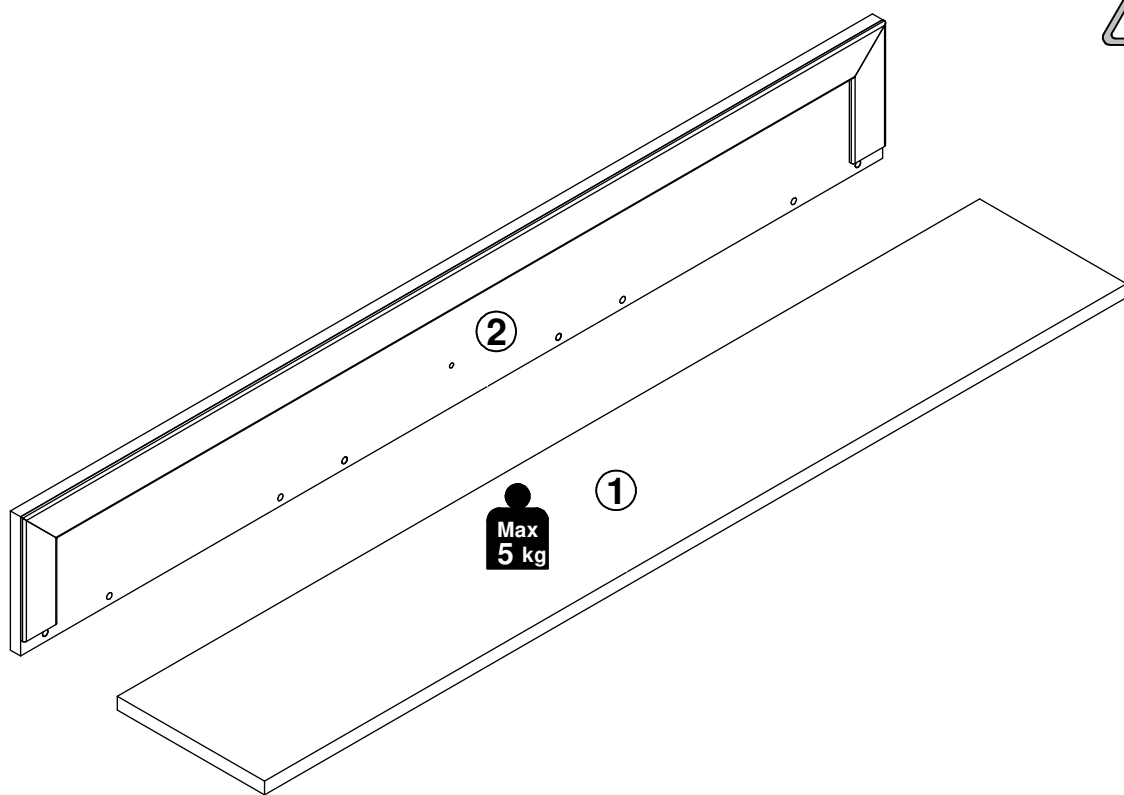


Ø 6 mm   
 Ø 10 mm

**30 min**



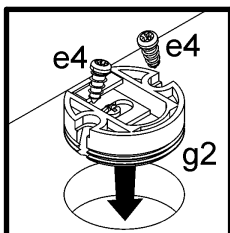
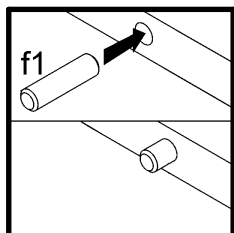
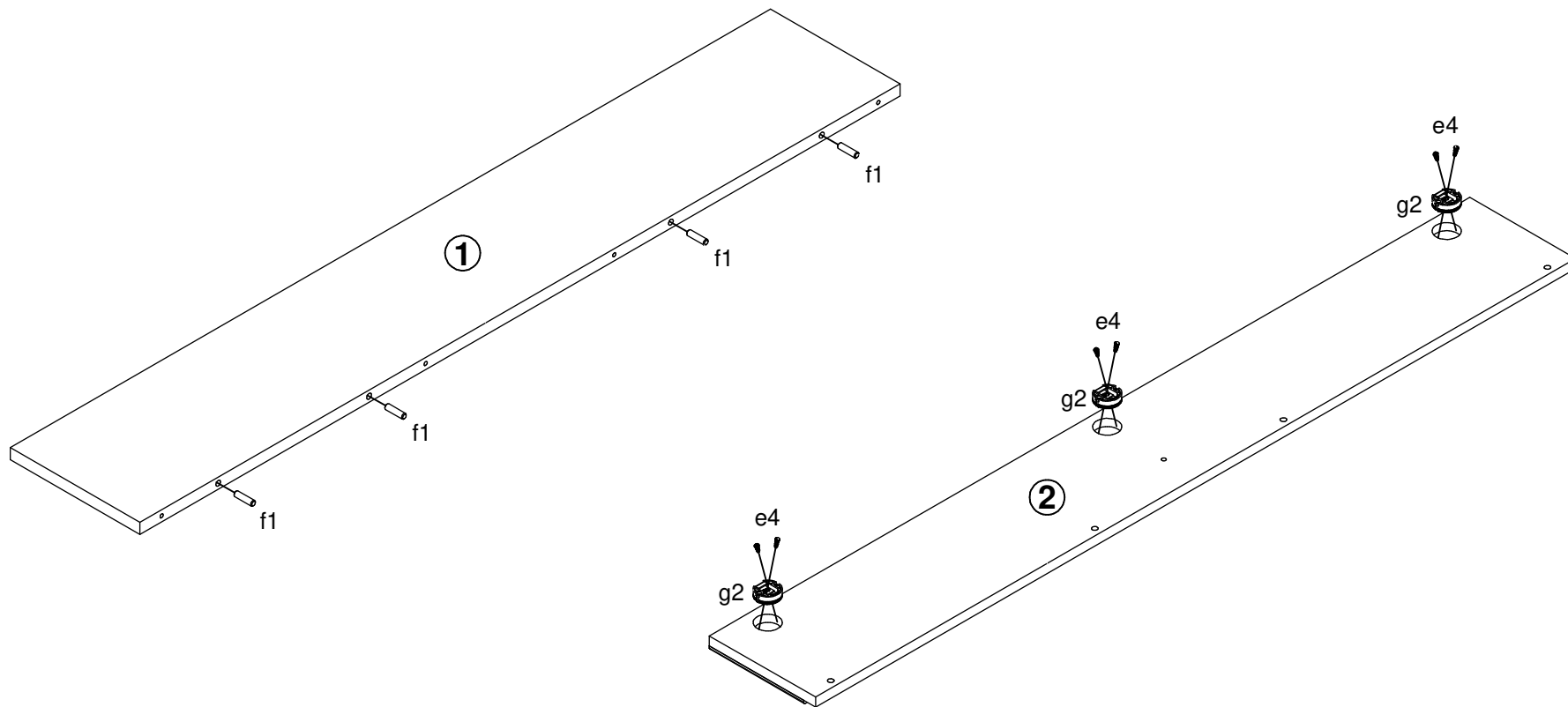
A	B	C (mm)			D
1	S615-3027	1290	220	18	1/1
2	S615-4023	1290	180	21	1/1


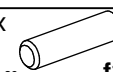



D
1/1

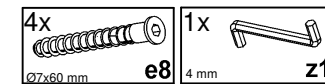
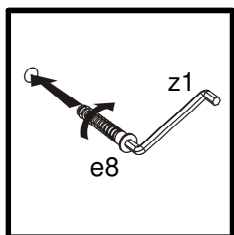
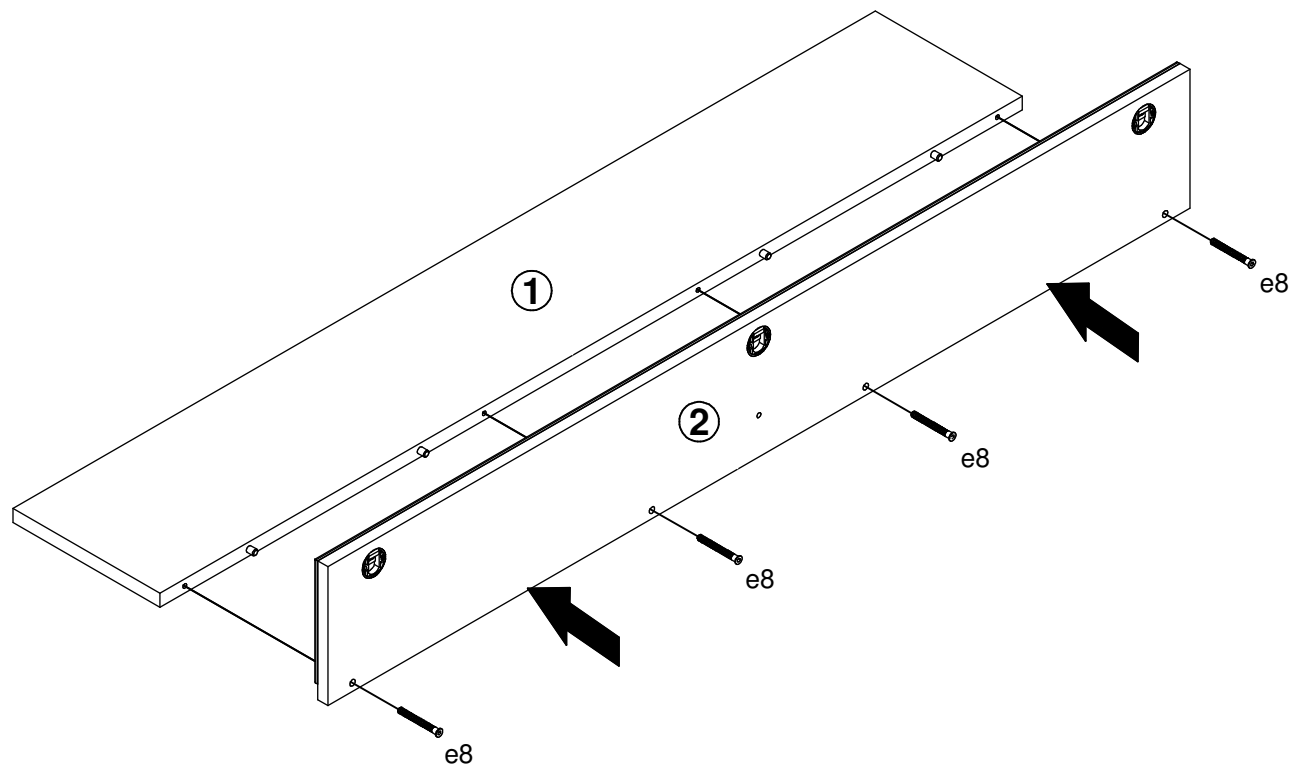
- 4x **e8** Ø7x60 mm
- 6x **e4** Ø5x11 mm
- 4x **f1** Ø8x30 mm
- 3x **f35** Ø10x50 mm
- 1x **f50** Ø6x30 mm
- 3x **g2**
- 1x **p62** Ø4x45 mm
- 3x **p75** Ø6x60 mm
- 2x **s50** Ø12.7x3.5 mm silikon
- 1x **s59** Ø14x0.5 mm
- 1x **z1** 4 mm

**1** 

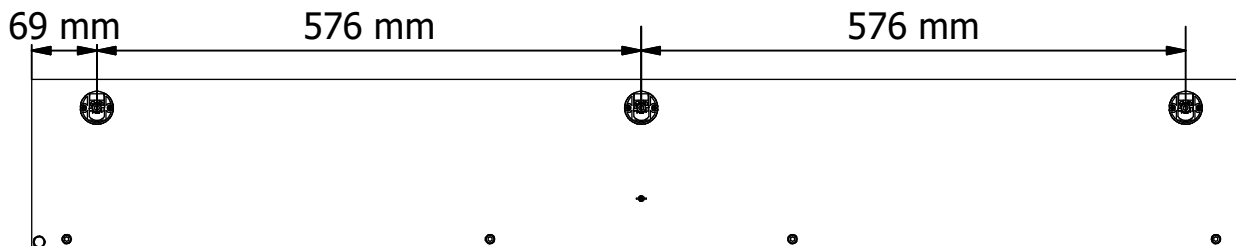
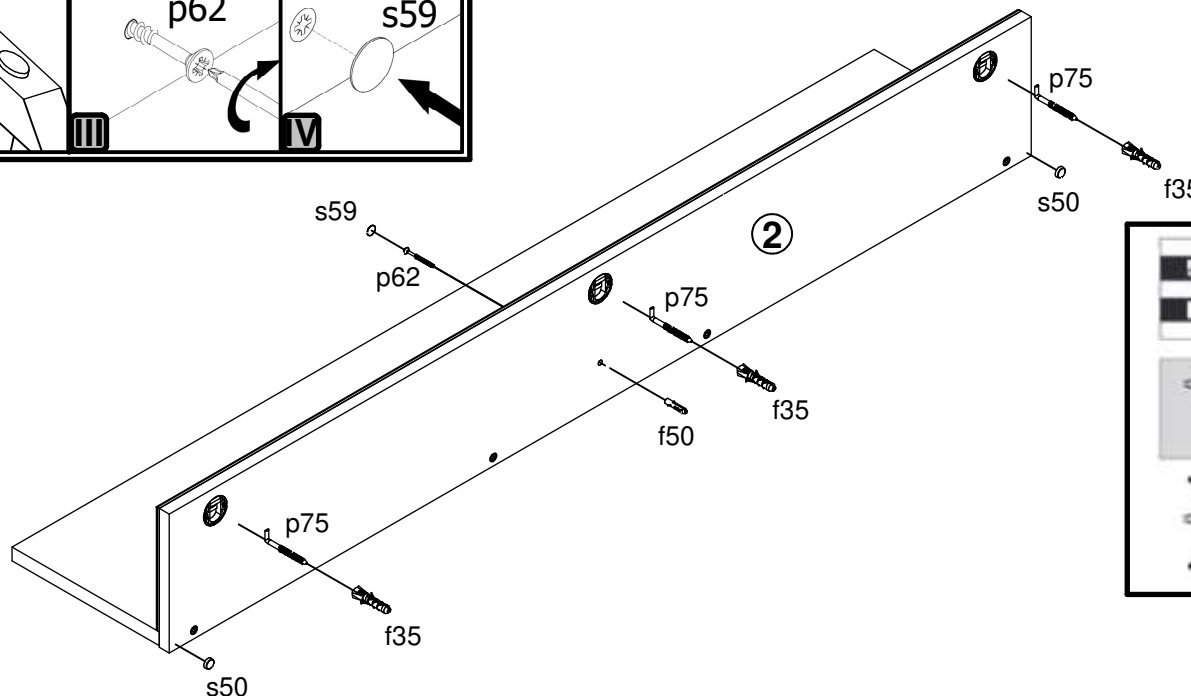


6x  Ø5x11 mm	e4 4x  Ø8x30 mm	f1 3x 	g2
---	---	---	----

**2** 



3 

3x Ø10x50 mm <b>f35</b>	1x Ø6x30 mm <b>f50</b>	1x Ø4x45 mm <b>p62</b>
3x Ø6x60 mm <b>p75</b>	2x silikon Ø12,7x3,5 mm <b>s50</b>	1x Ø14x0,5 mm <b>s59</b>

4

