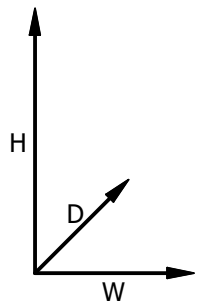
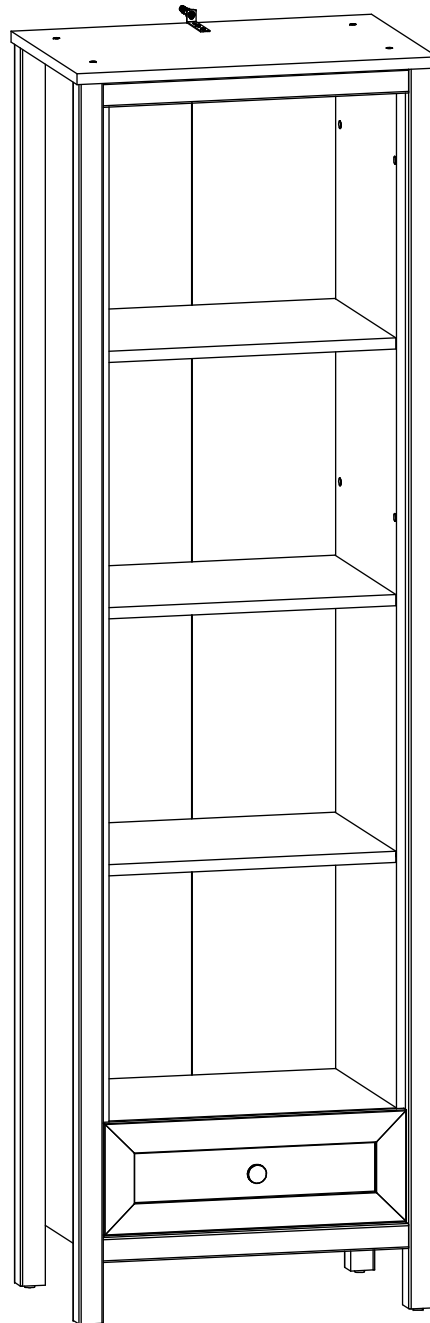
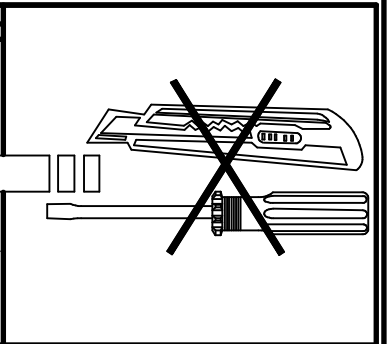
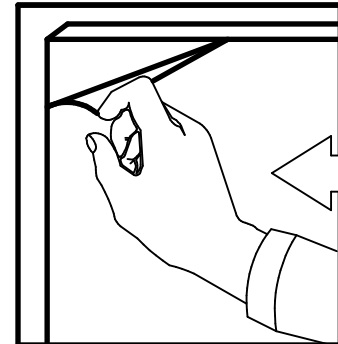
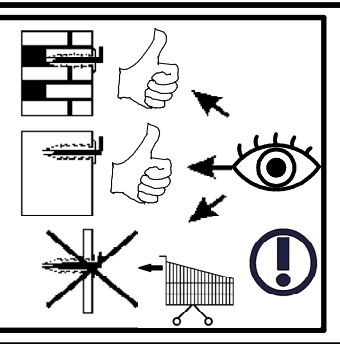
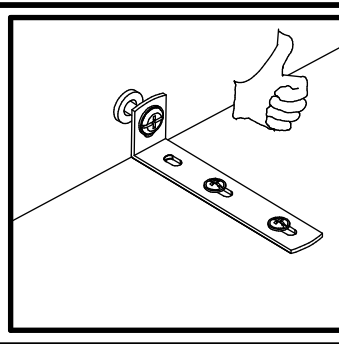
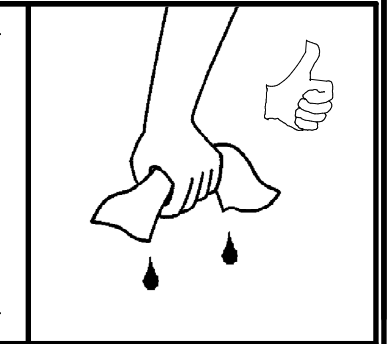
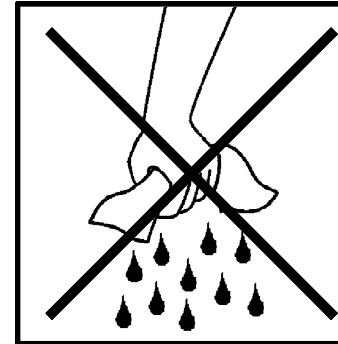
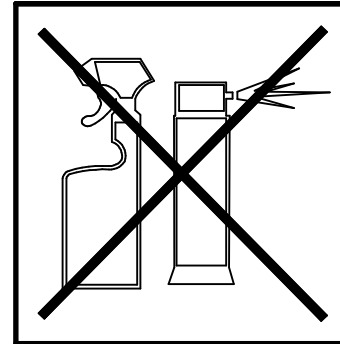
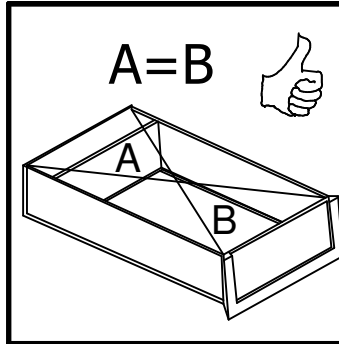
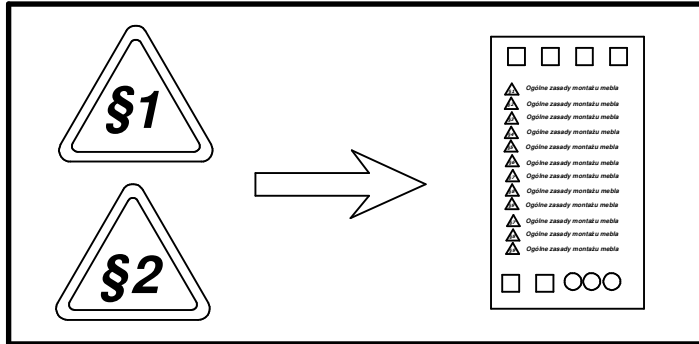
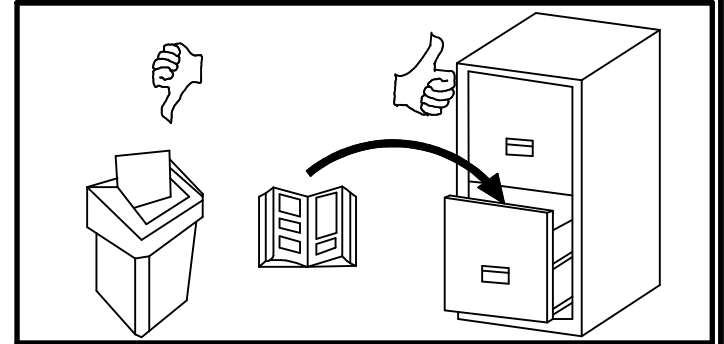
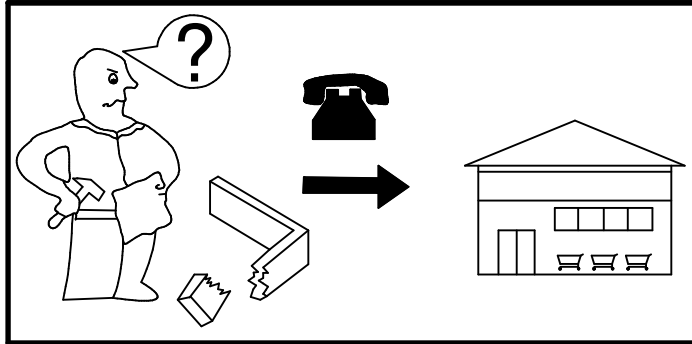
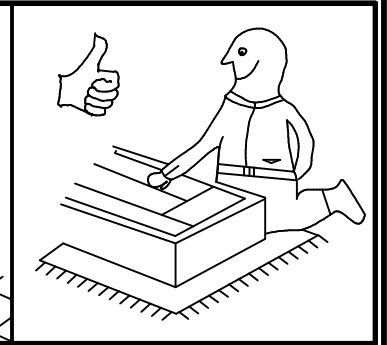
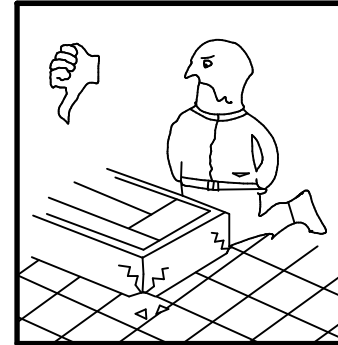
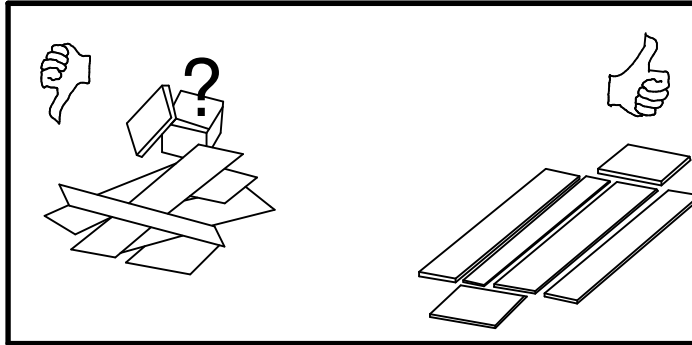
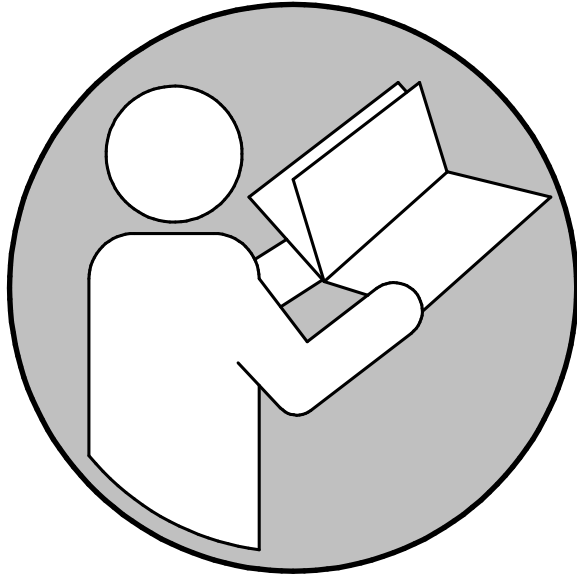


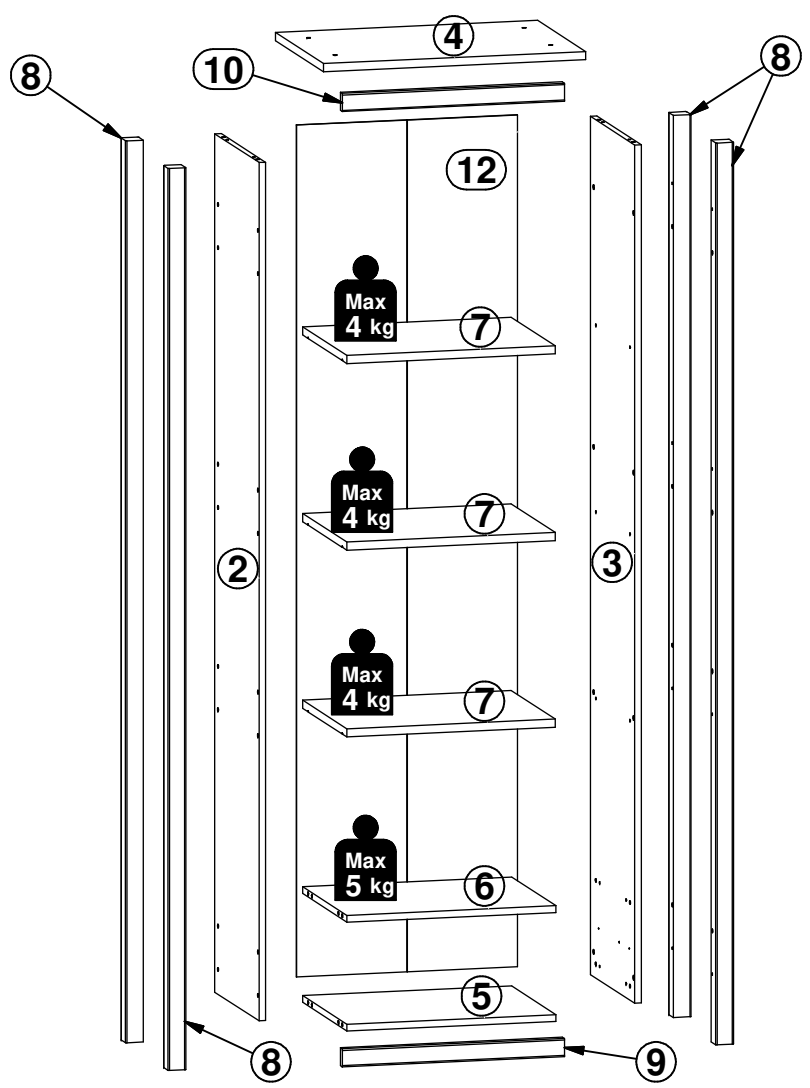
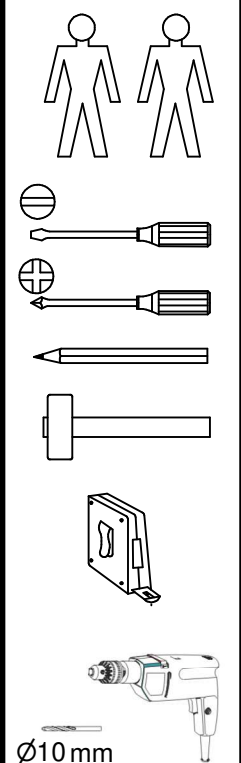
SALGA

S615-REG1S

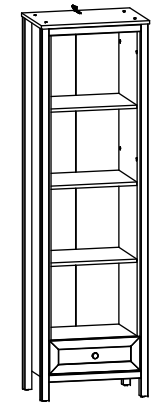
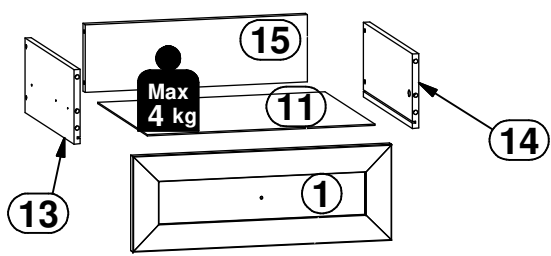


H - 2023 mm
W - 592 mm
D - 404 mm



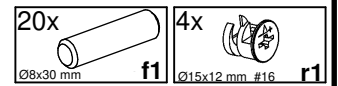
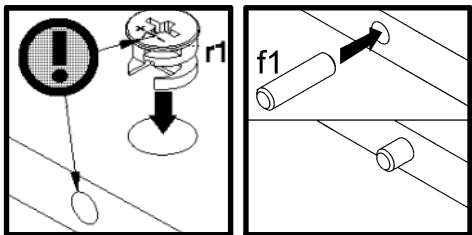
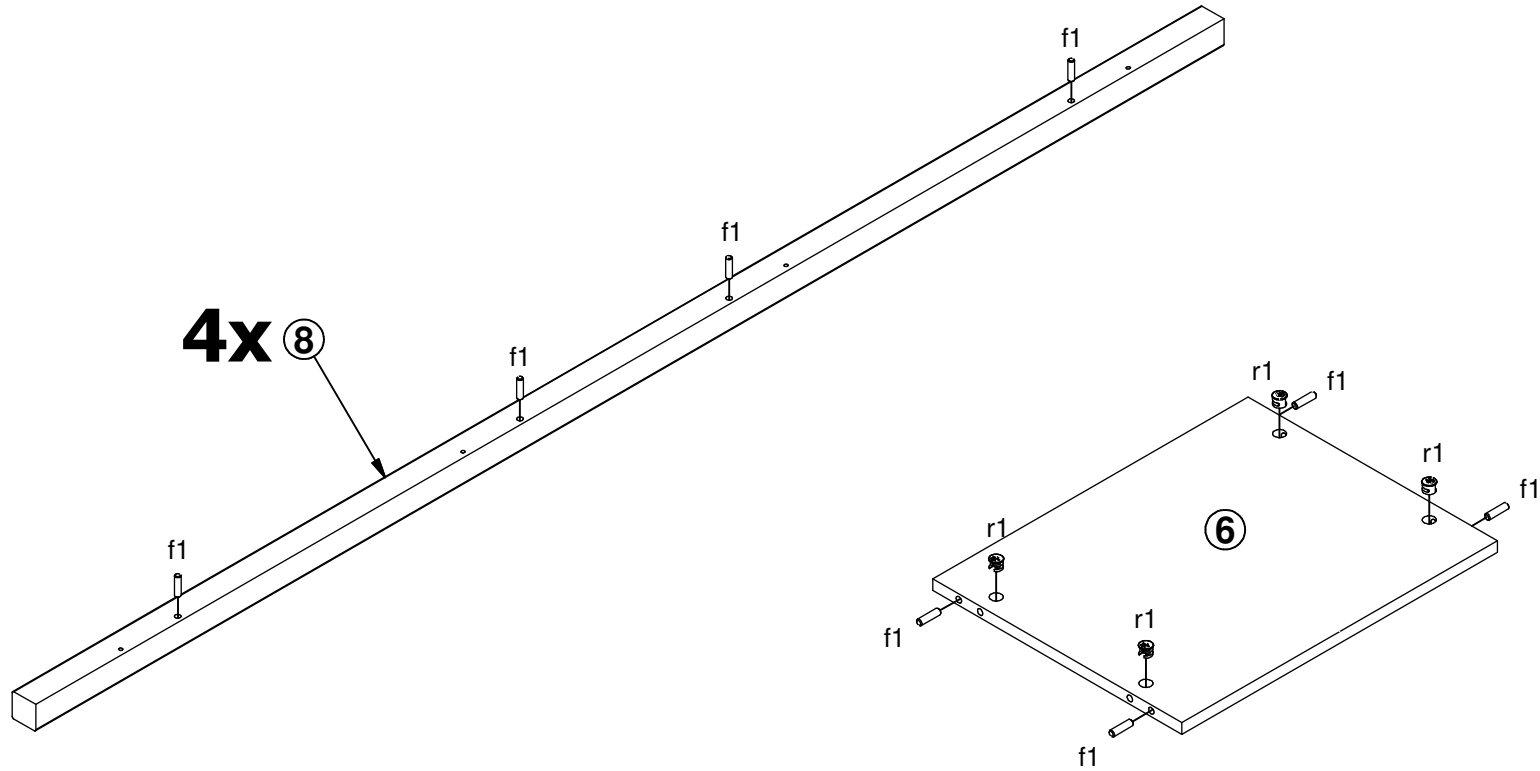


A	B	C (mm)			D
1	S615-0011	496	180	16	1/2
2	S615-1019	1903	373	15	2/2
3	S615-1020	1903	373	15	2/2
4	S615-2007	592	404	18	1/2
5	S615-3018	472	373	15	1/2
6	S615-3019	472	373	15	1/2
7	S615-3020	471	372	18	1/2
8	S615-5020	2000	40	40	2/2
9	S615-5024	502	40	19	2/2
10	S615-5025	502	40	19	2/2
11	S615-9014	436	357	2,5	1/2
12	S615-9304	1889	499	2,5	2/2
13	WSK3-5005	350	140	12	1/2
14	WSK3-5006	350	140	12	1/2
15	STK-5007	426	127	15	1/2

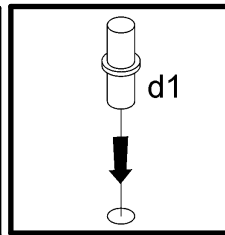
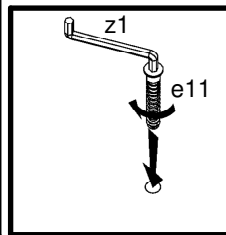
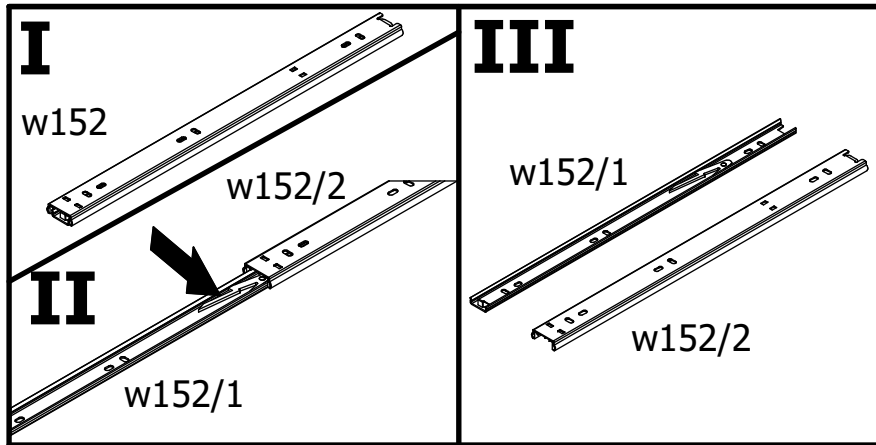
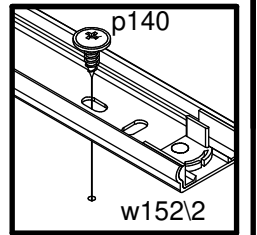
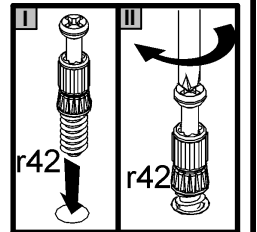
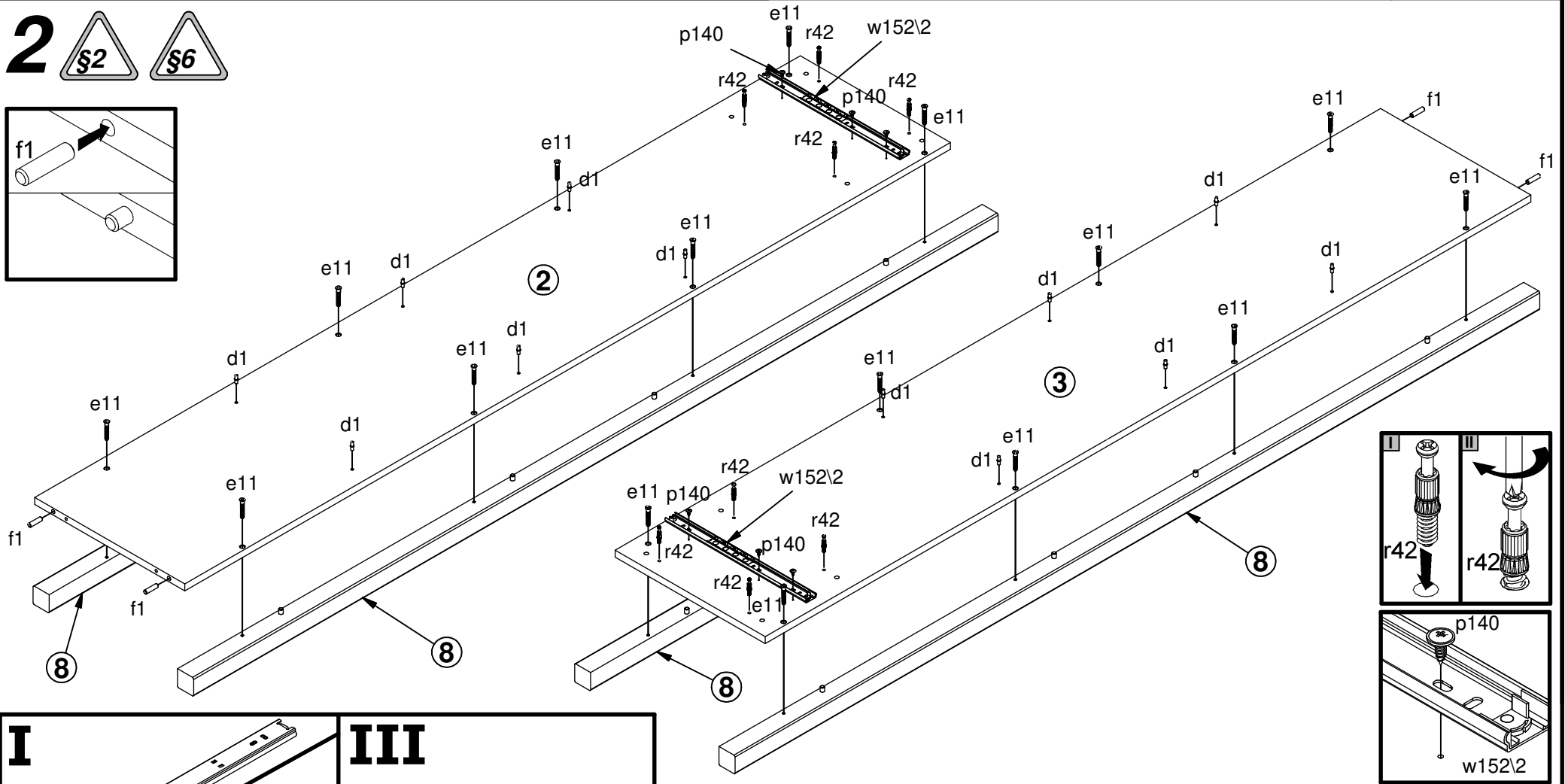
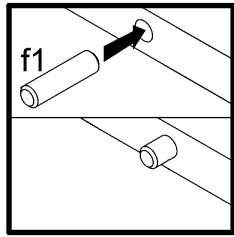


1x c601	12x d1 Ø5x17 mm	4x d4112	4x e1 Ø7x50 mm	cm 0 1 2 3 4 5 6 7 8 9 10	16x e11 Ø7x40 mm	32x f1 Ø8x30 mm	4x f25 Ø6,5x40 mm	<table border="1"><tr><td>D</td></tr><tr><td>1/2</td></tr></table>	D	1/2		
D												
1/2												
1x f35 Ø10x50 mm	1x j125 M4x7 mm	4x k1	60x l1 1,4x20 mm	1x n14\2 86x21x15/1,5	2x o21 silikon	12x p140 Ø3,5x12 mm	1x p17 Ø5x60 mm	21x p38 Ø3,5x16 mm	8x r1 Ø15x12 mm #16	2x r15 Ø12x10,5 mm #12	10x r42 20/11	8x s59 Ø14x0,5 mm
2x w152\1 350/580 mm	2x w152\2 350/580 mm	1x z1 4 mm										

1  

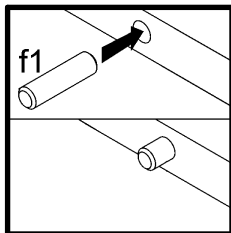
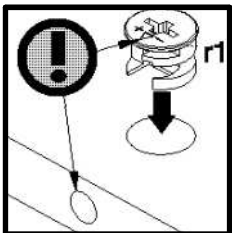
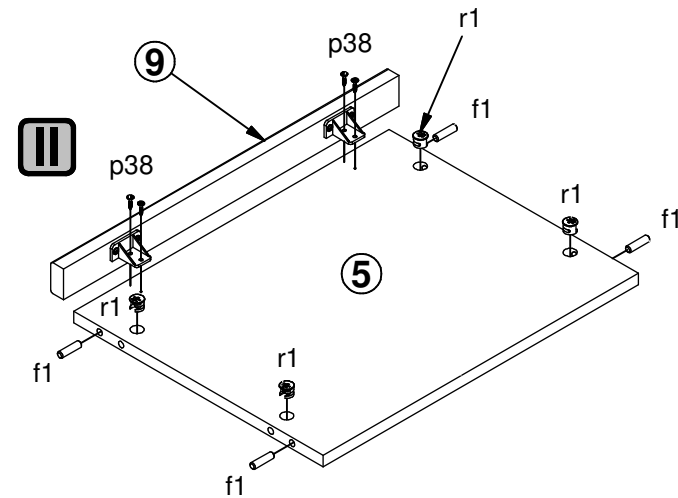
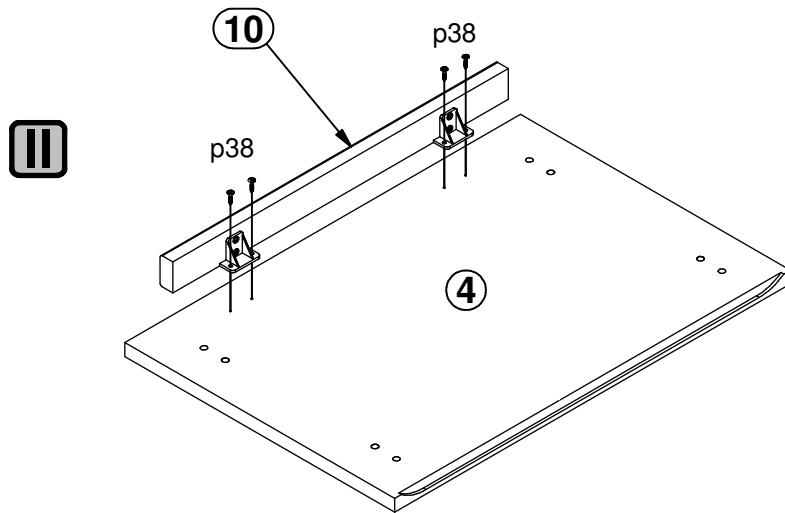
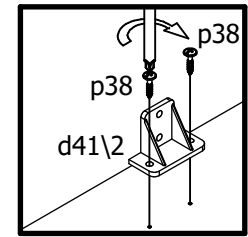
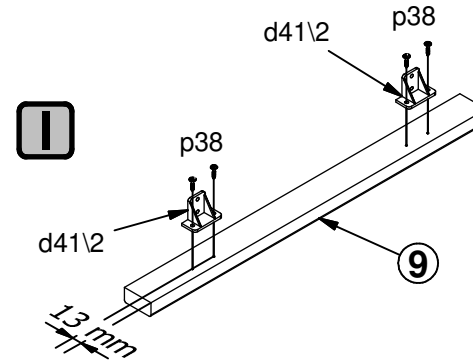
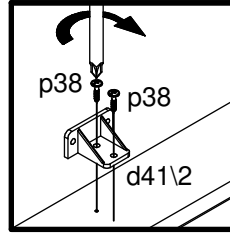
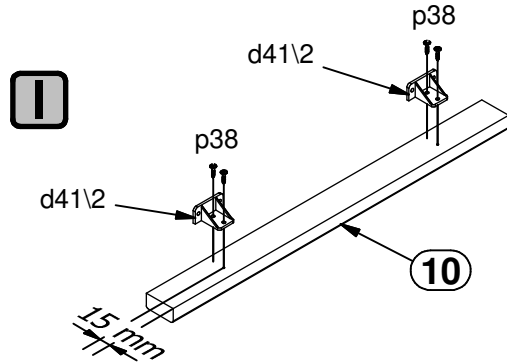


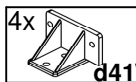
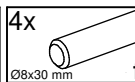

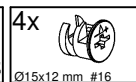
2  



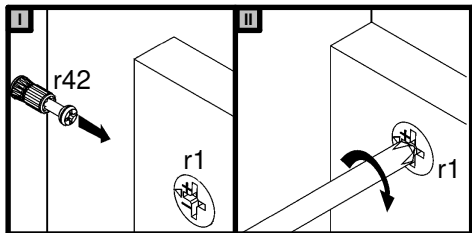
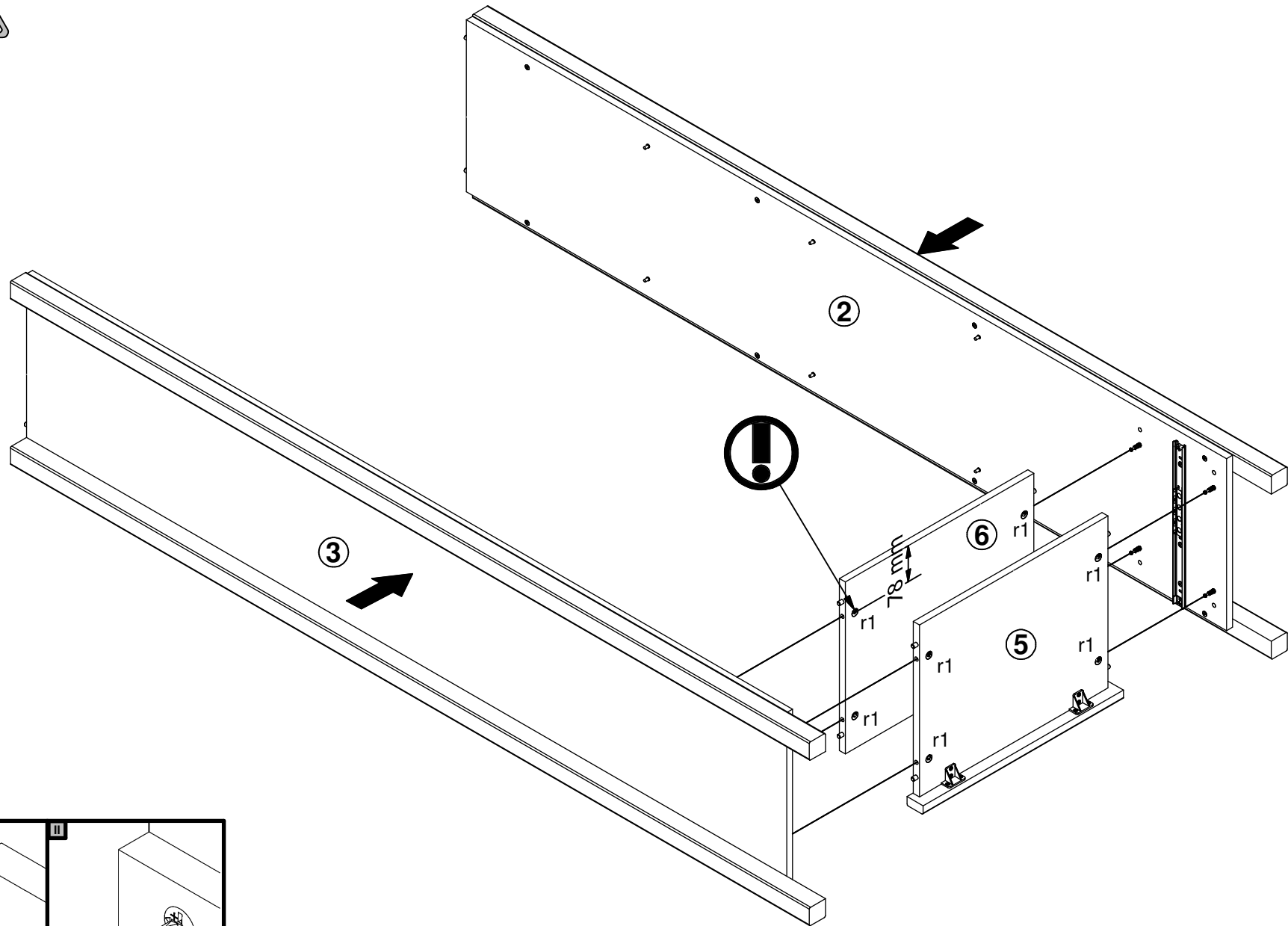
12x Ø5x17 mm d1	16x Ø7x40 mm e11	4x Ø8x30 mm f1
6x Ø3.5x12 mm p140	8x 20/11 r42	2x 350/580 mm w152/2
1x 4 mm z1		

3  

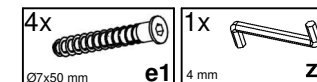
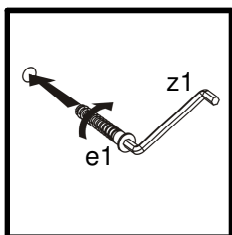
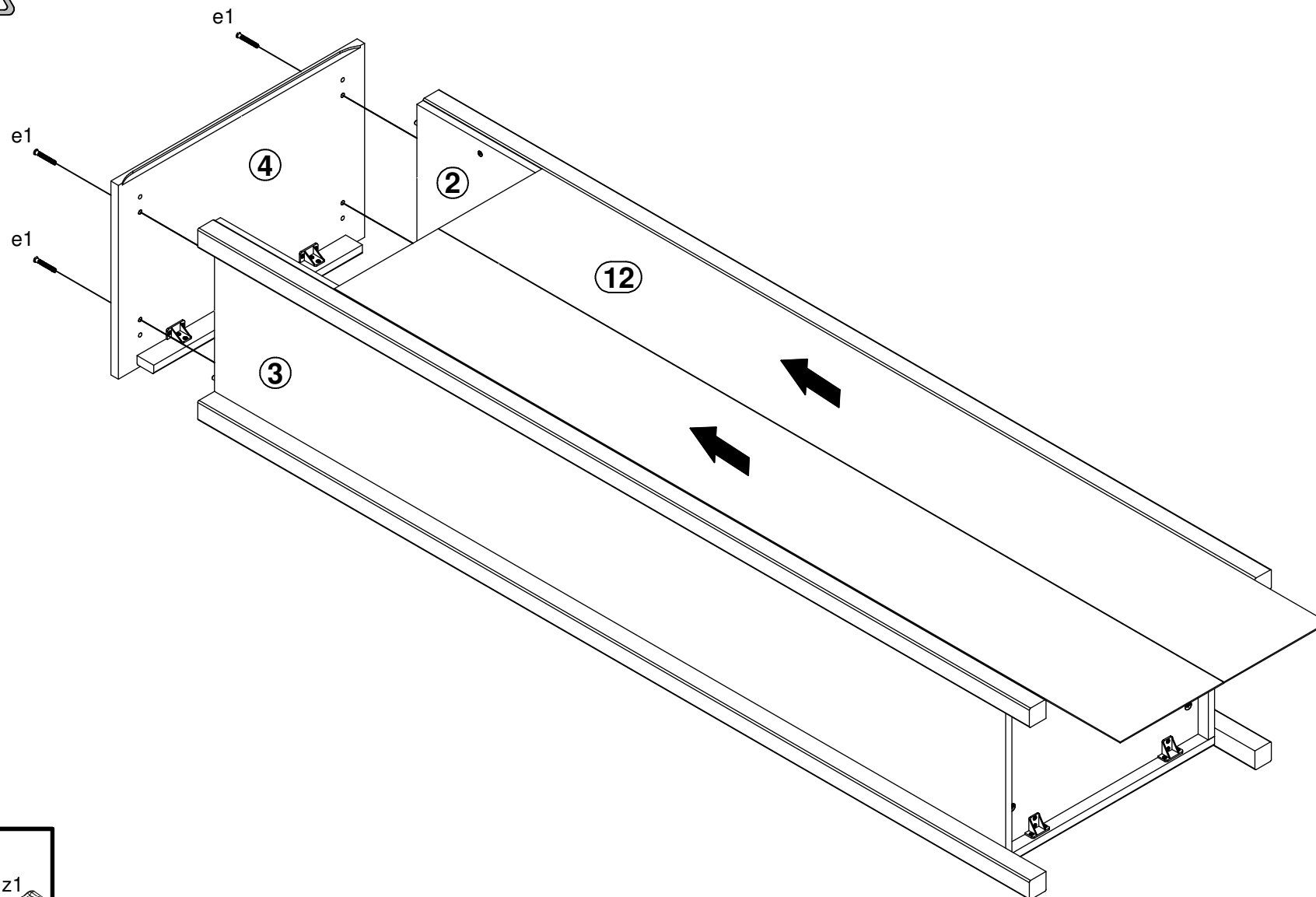


- 4x  d41\2
- 4x  f1
- 16x  p38
- 4x  r1

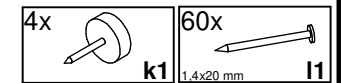
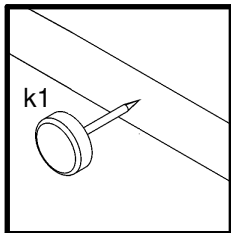
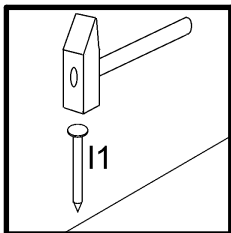
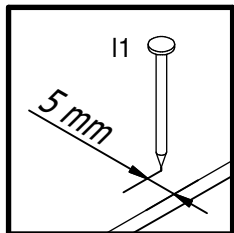
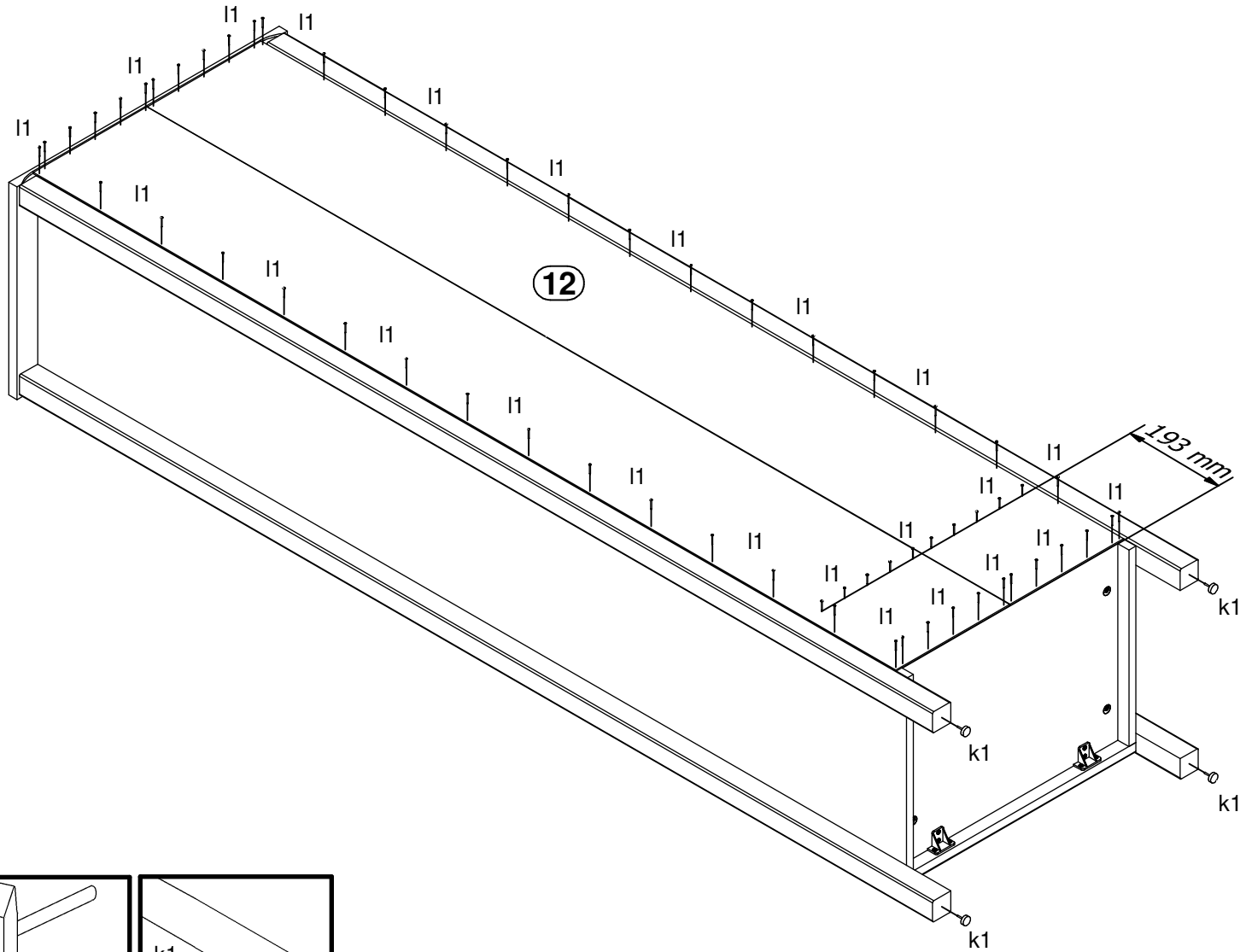
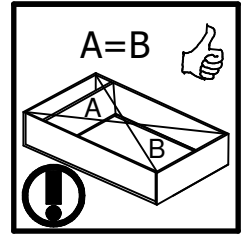
4 



5 

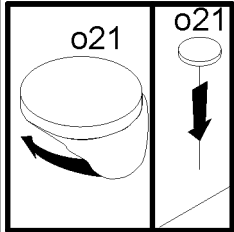
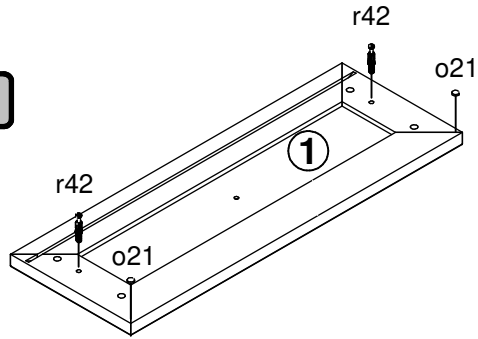


6 

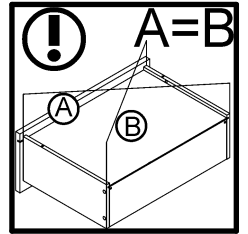
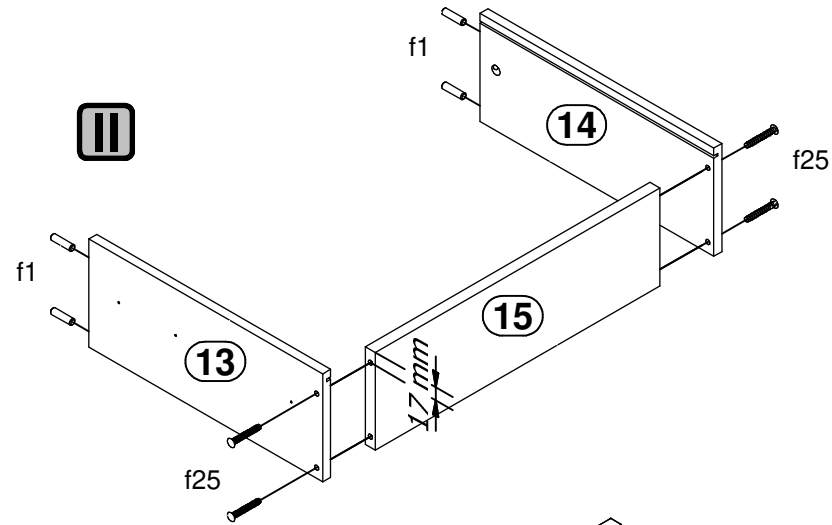


7  

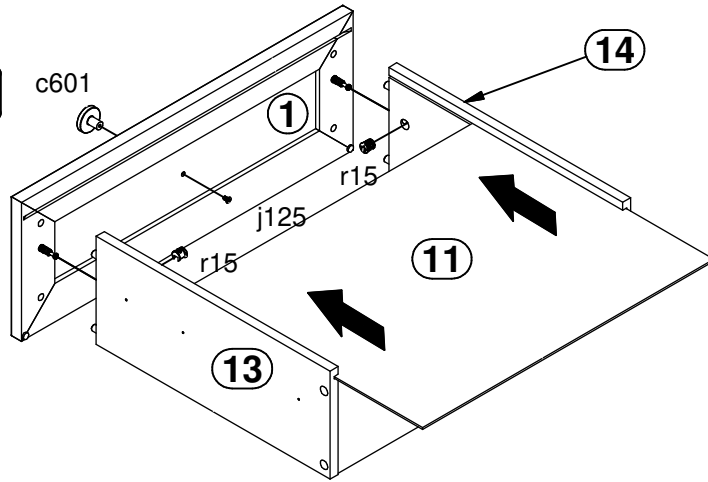
I



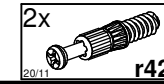
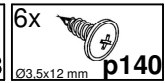
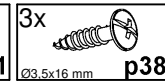
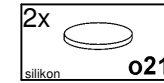
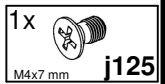
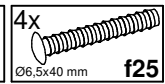
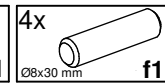
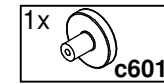
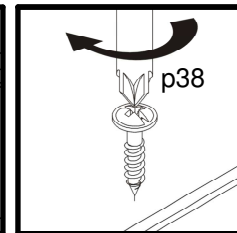
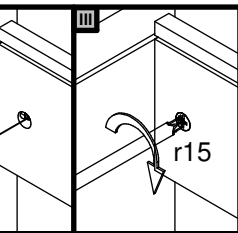
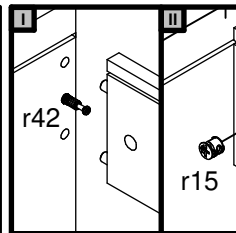
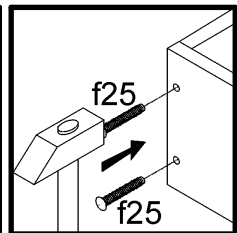
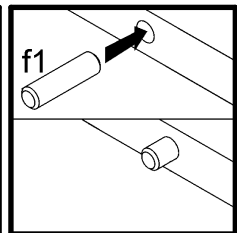
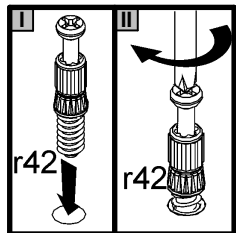
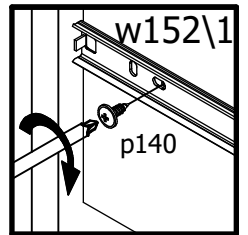
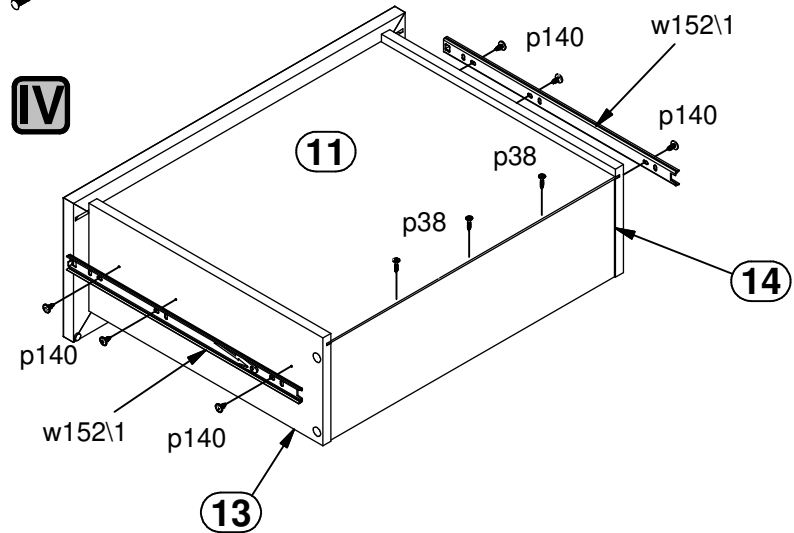
II









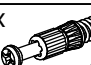
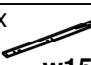


III

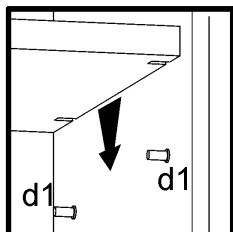
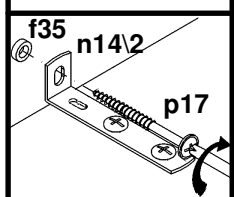
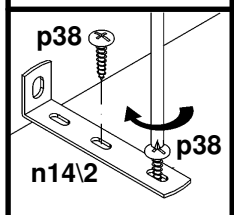
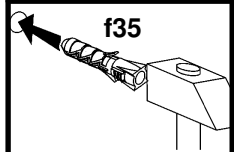
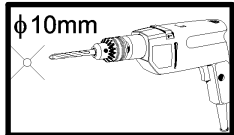
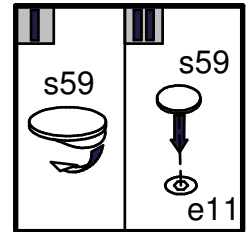
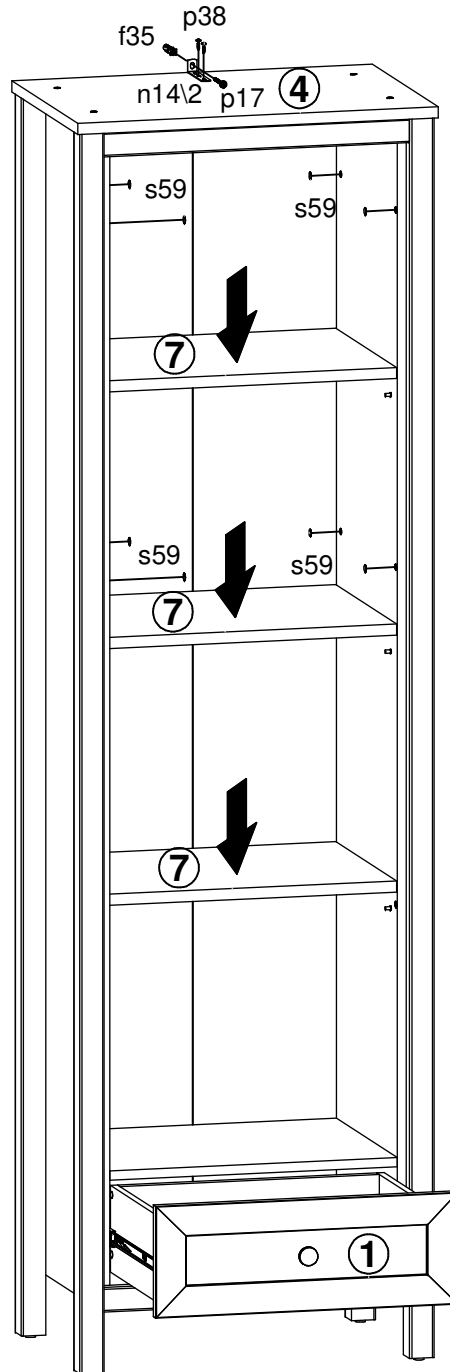


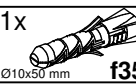
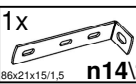
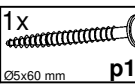
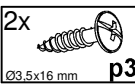
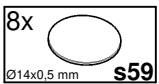
IV



1x  c601	4x  f1	4x  f25	1x  j125
2x  o21	3x  p38	6x  p140	2x  r15
2x  r42	2x  w152\1		

8 



- 1x  **f35**
Ø10x50 mm
- 1x  **n14/2**
86x21x15/1,5
- 1x  **p17**
Ø5x60 mm
- 2x  **p38**
Ø3,5x16 mm
- 8x  **s59**
Ø14x0,5 mm

9

