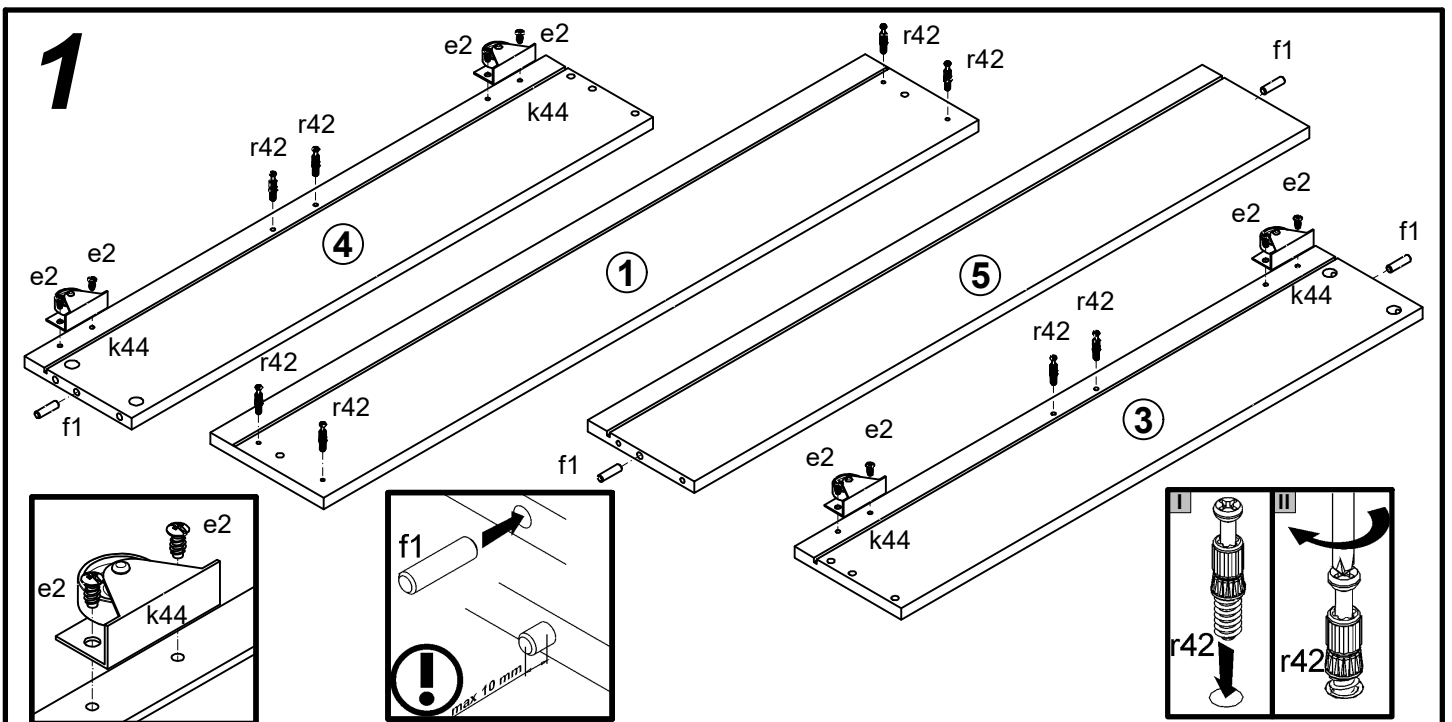
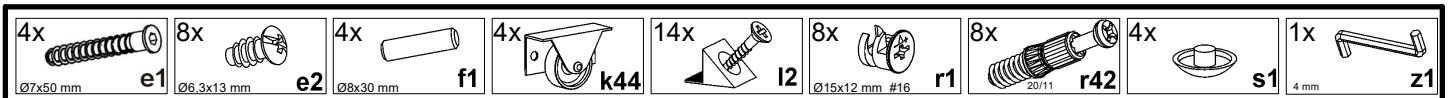
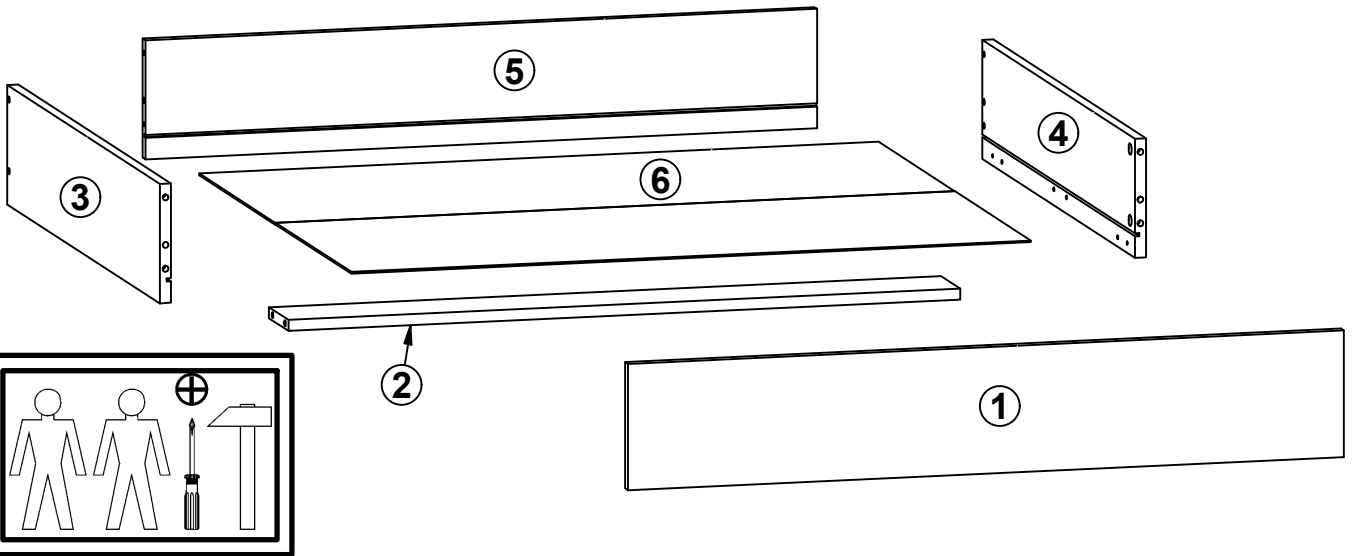
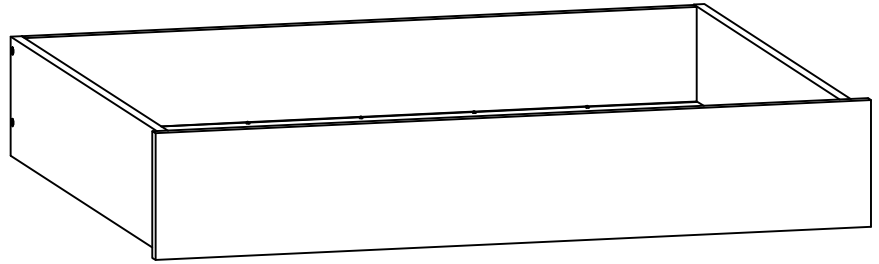
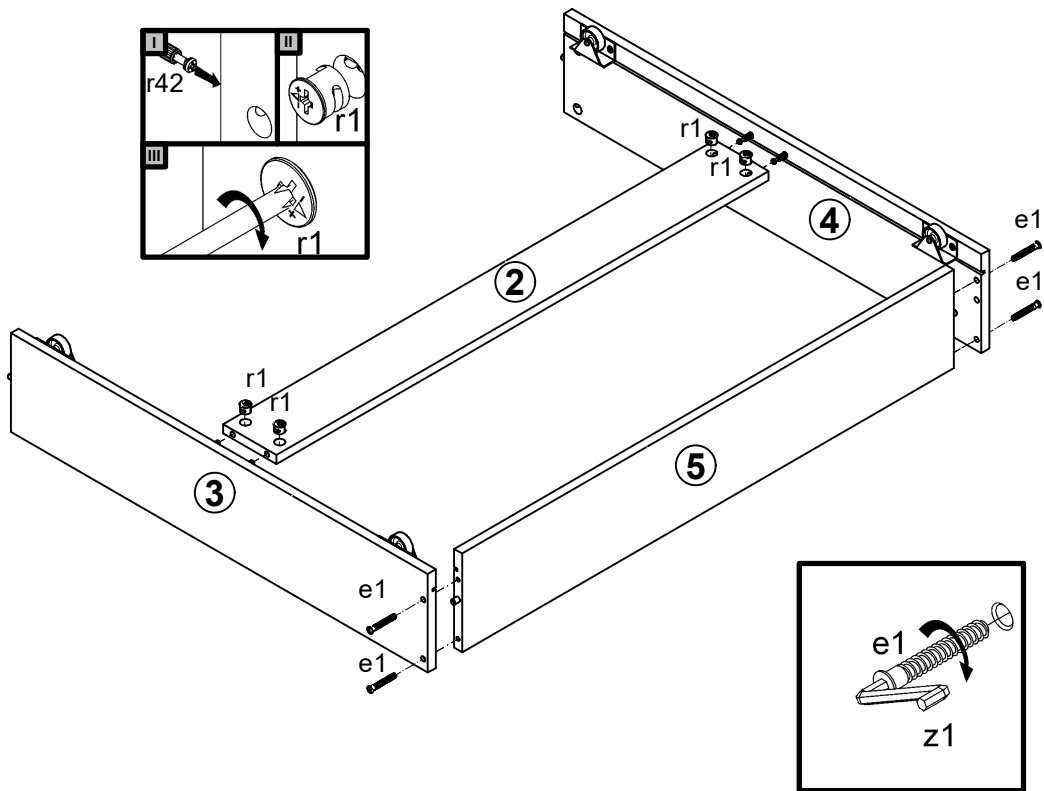


# A BALDER / ZELE S382-SZU / S383-SZU / S632-SZU

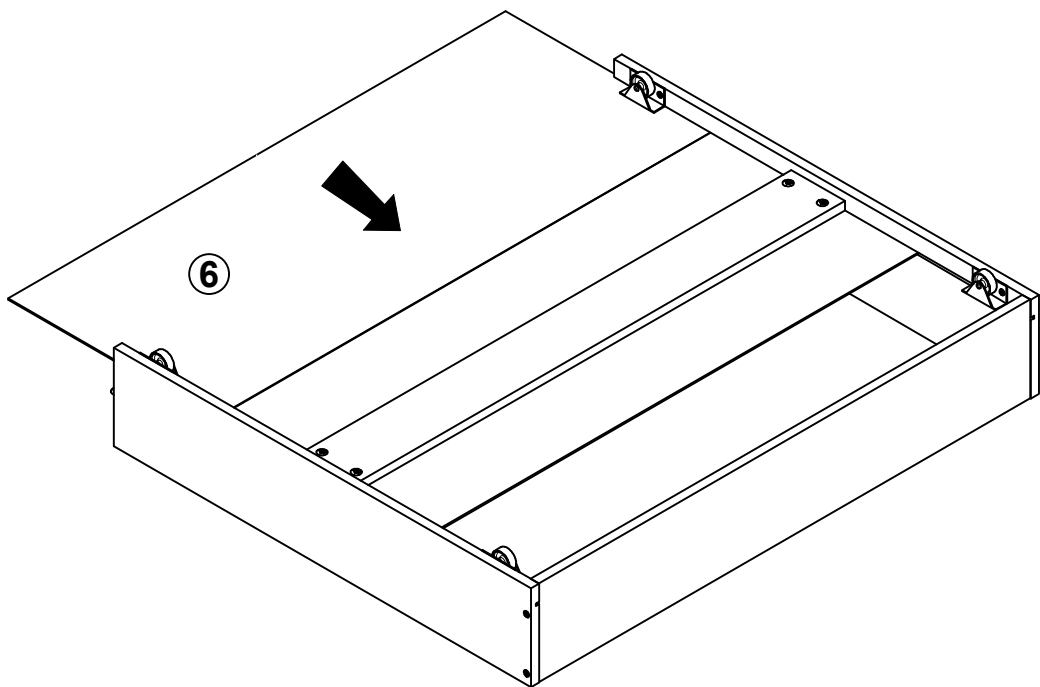
A	B	C	D	
1	S382-0003	980	170	1/1
2	ZZ1-4001	920	100	1/1
3	ZZ1-5001	780	160	1/1
4	ZZ1-5002	780	160	1/1
5	ZZ1-5003	920	160	1/1
6	ZZ1-9301	930	777	1/1



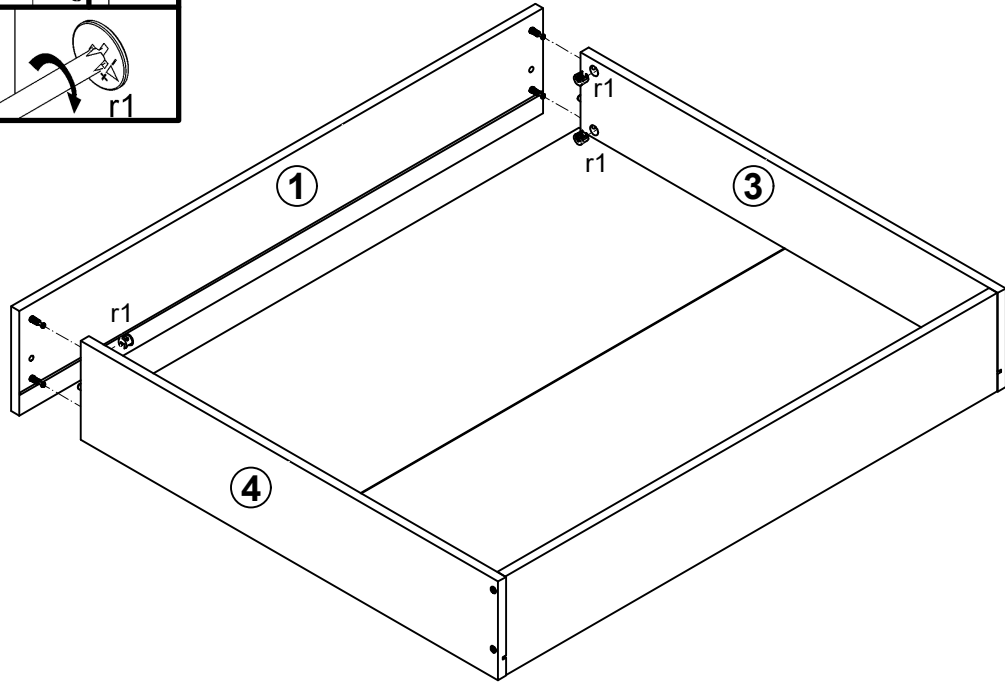
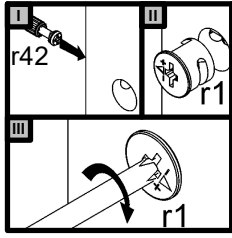
# 2



# 3



# 4



# 5

