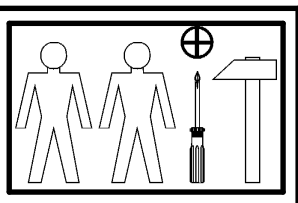
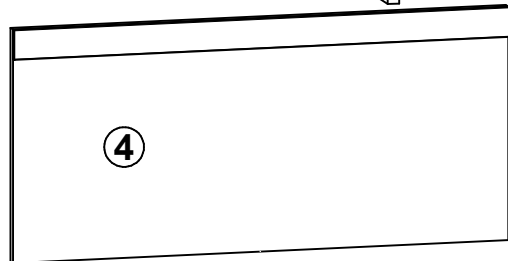
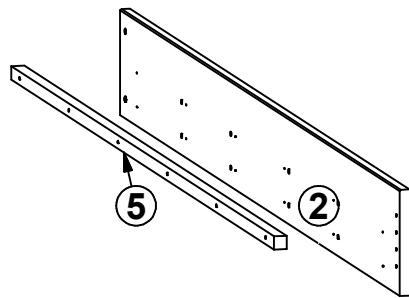
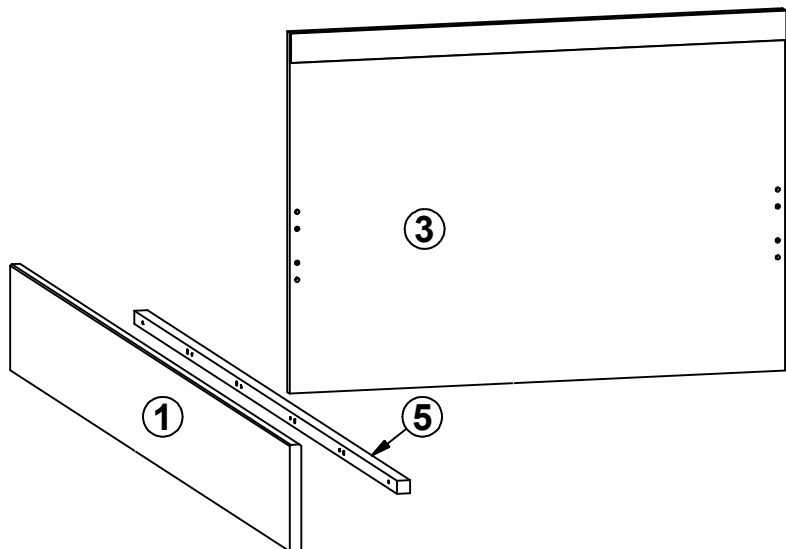
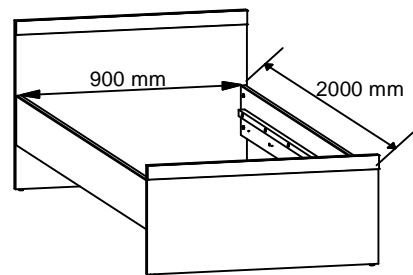


A

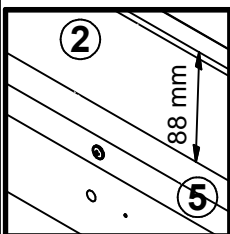
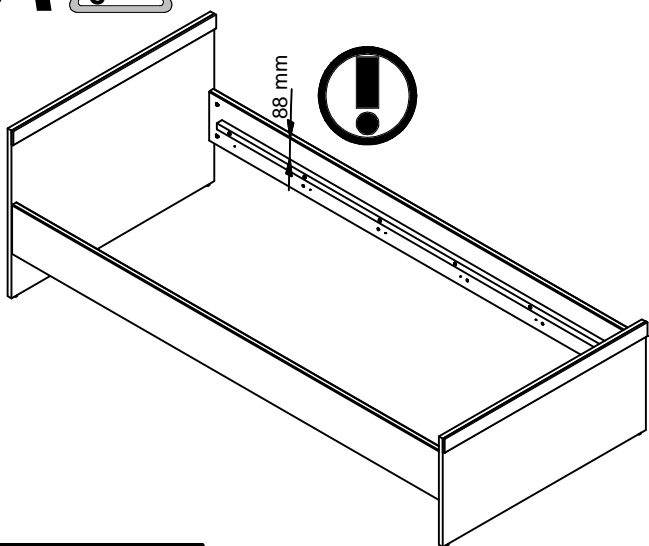
PORTO

S322-LOZ/90

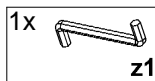
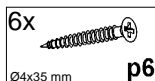
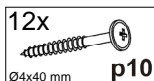
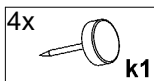
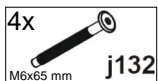
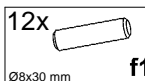
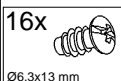
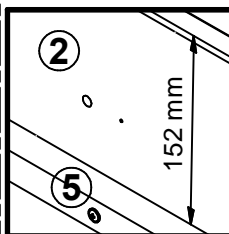
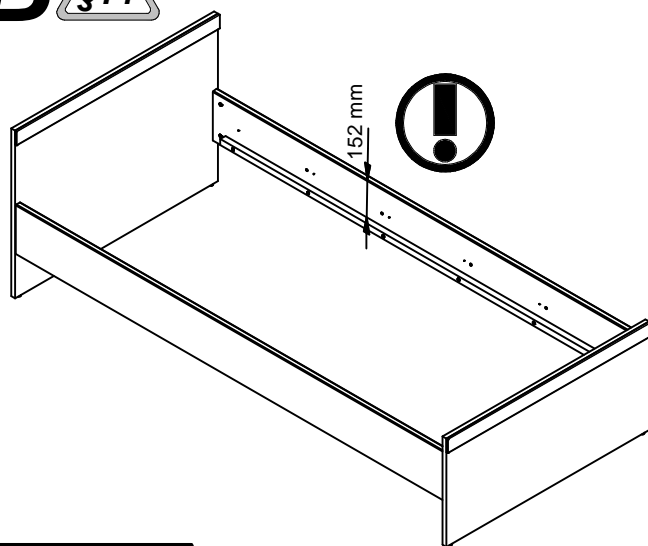
A	B	C	D
1	S322-150	2000	200
2	S322-151	2000	200
3	S322-425	950	680
4	S322-426	950	440
5	ZZ1-747	1880	25



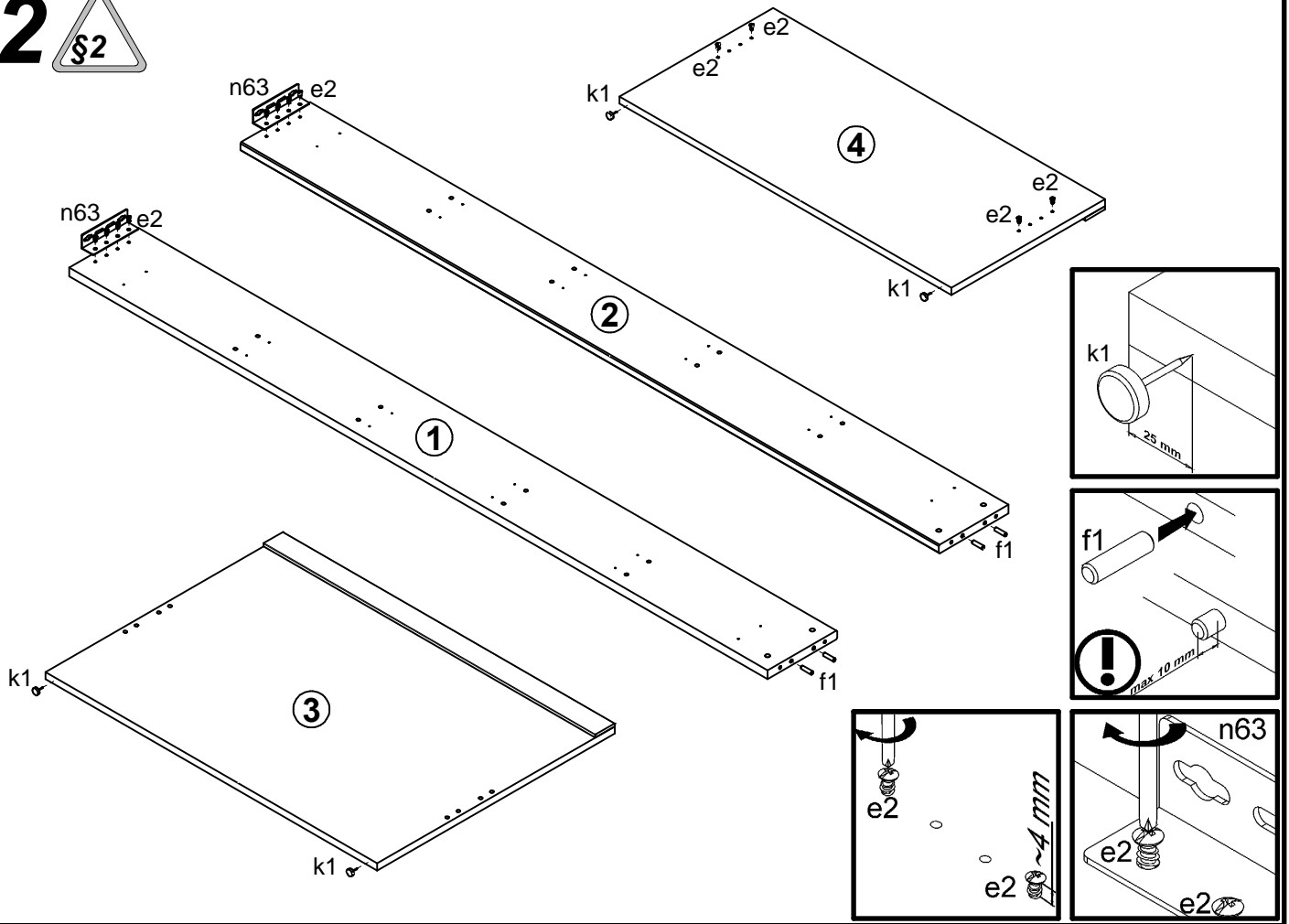
A



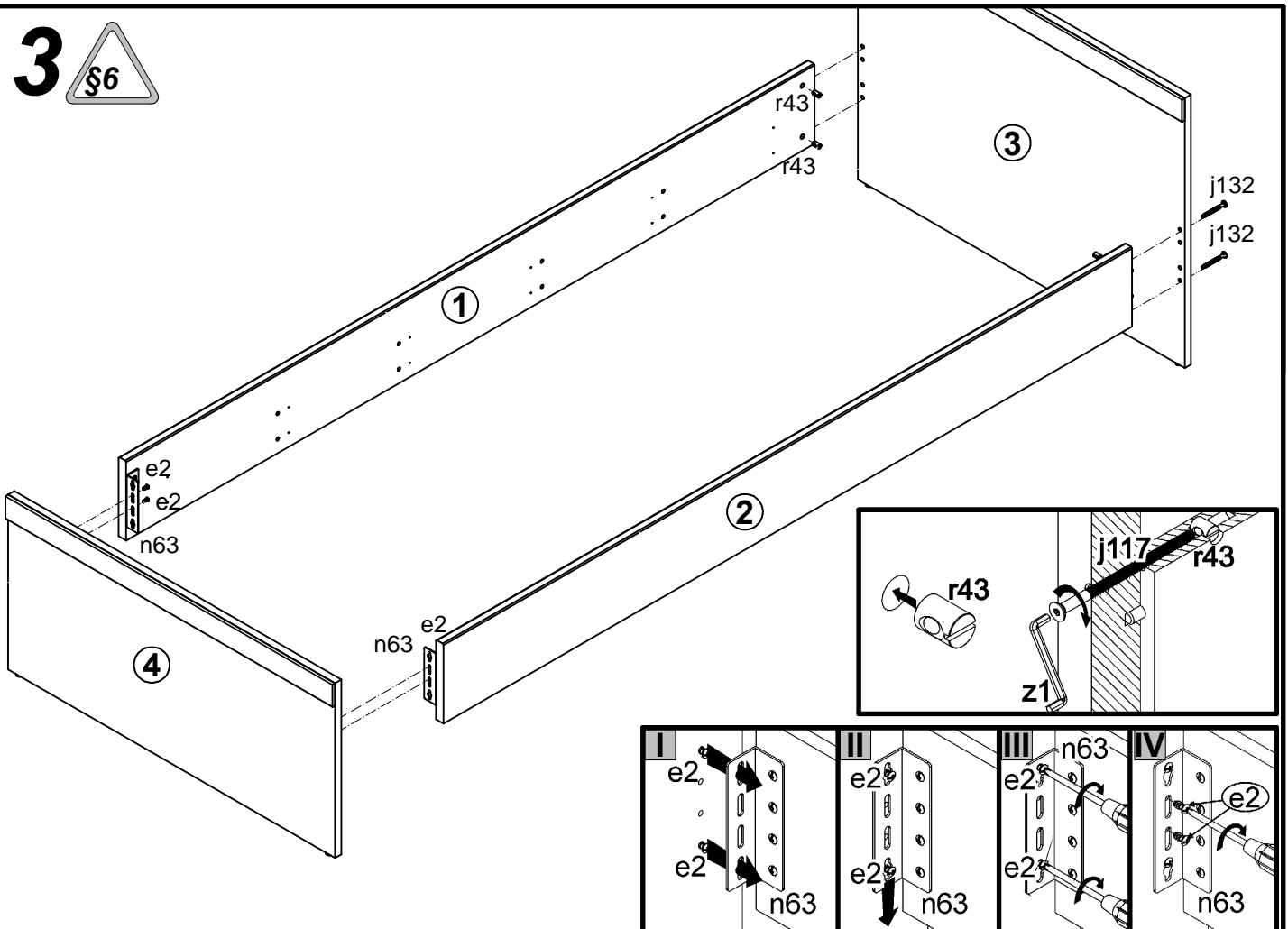
B



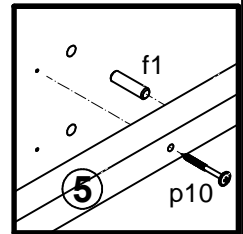
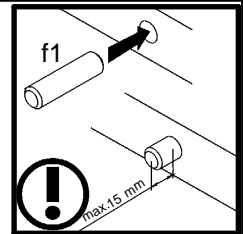
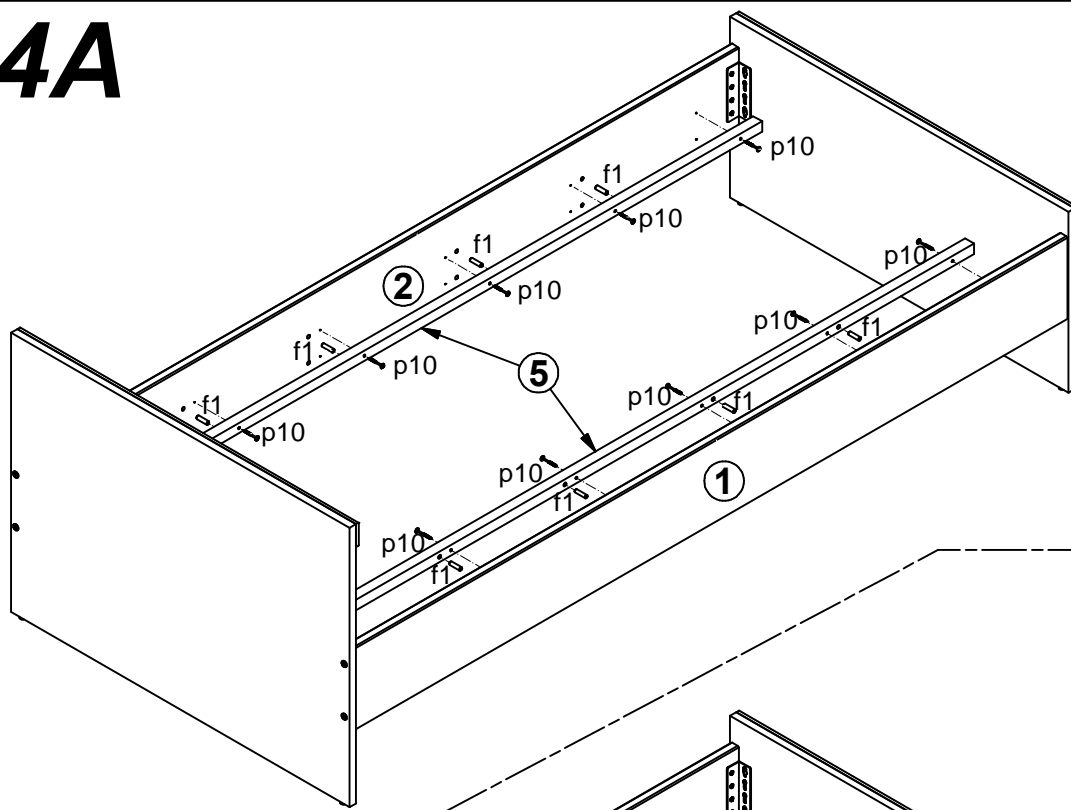
2



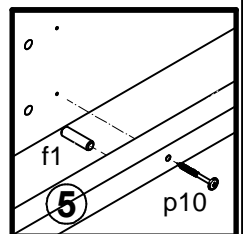
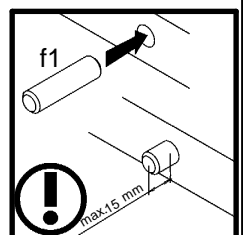
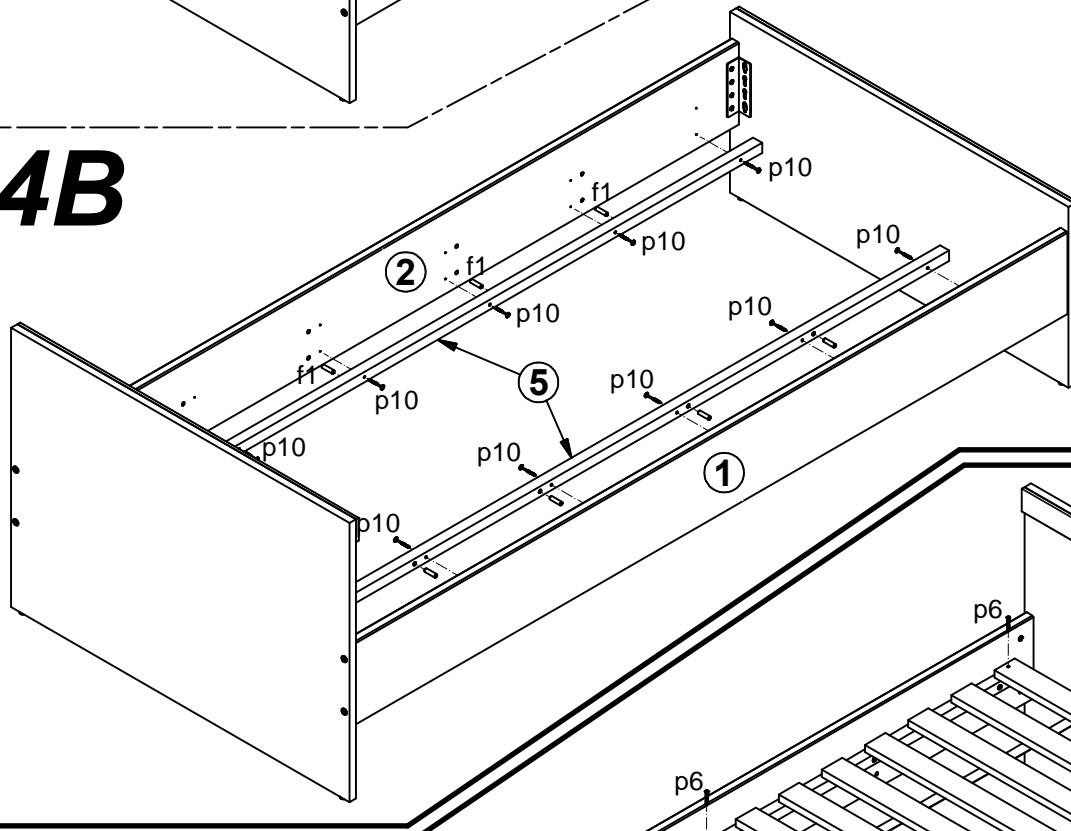
3



4A



4B



5

