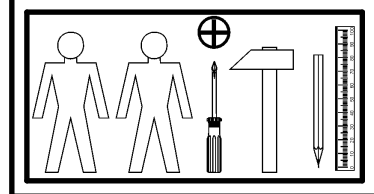
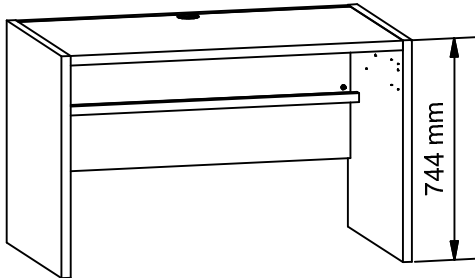
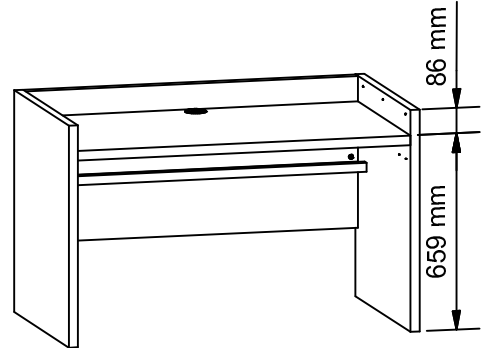
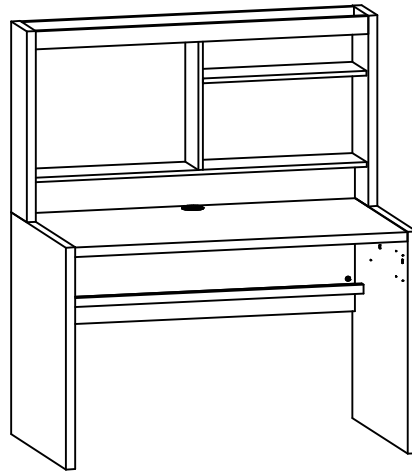
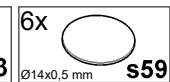
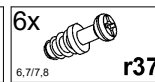
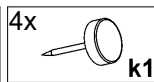
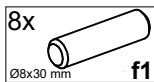
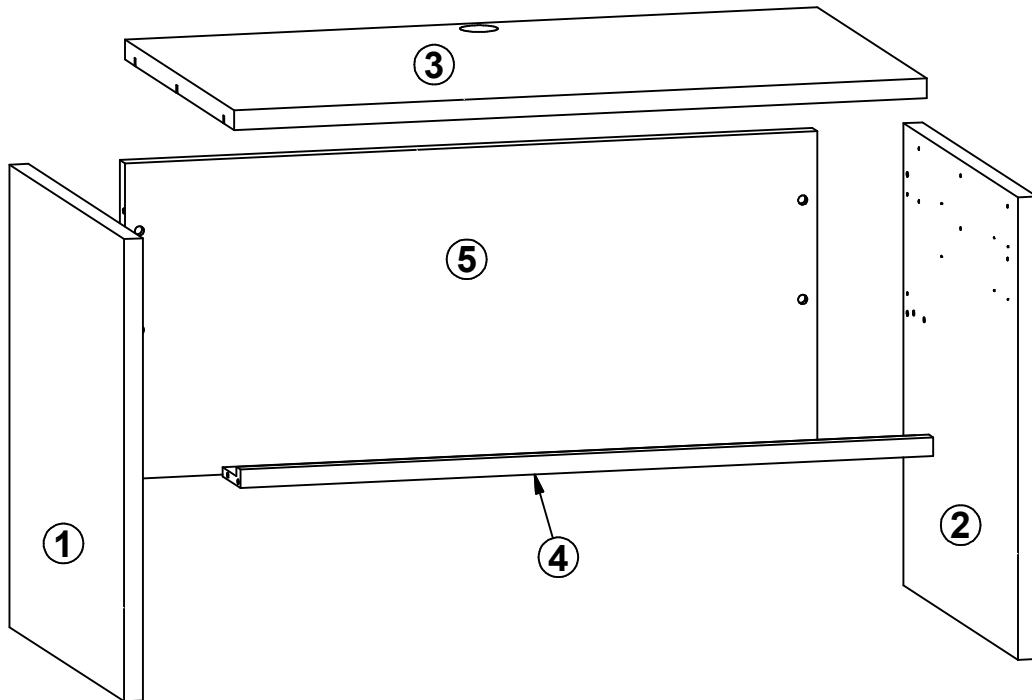


A**PRINCETON****S406-BIU_120**

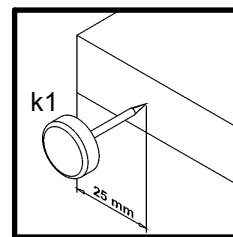
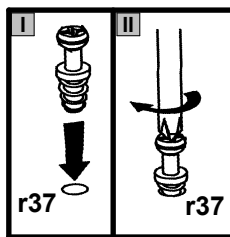
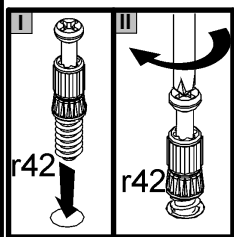
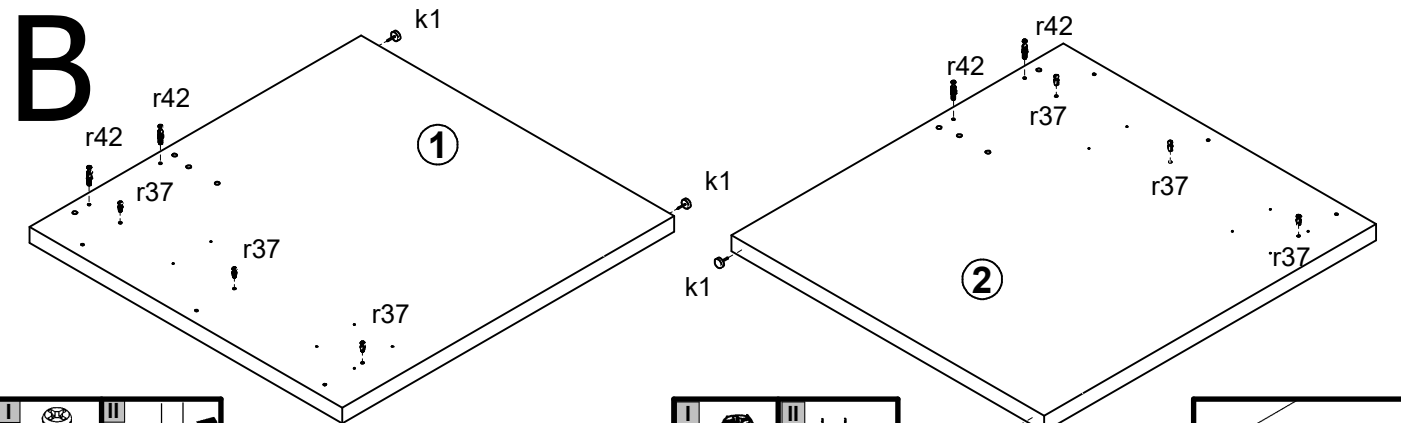
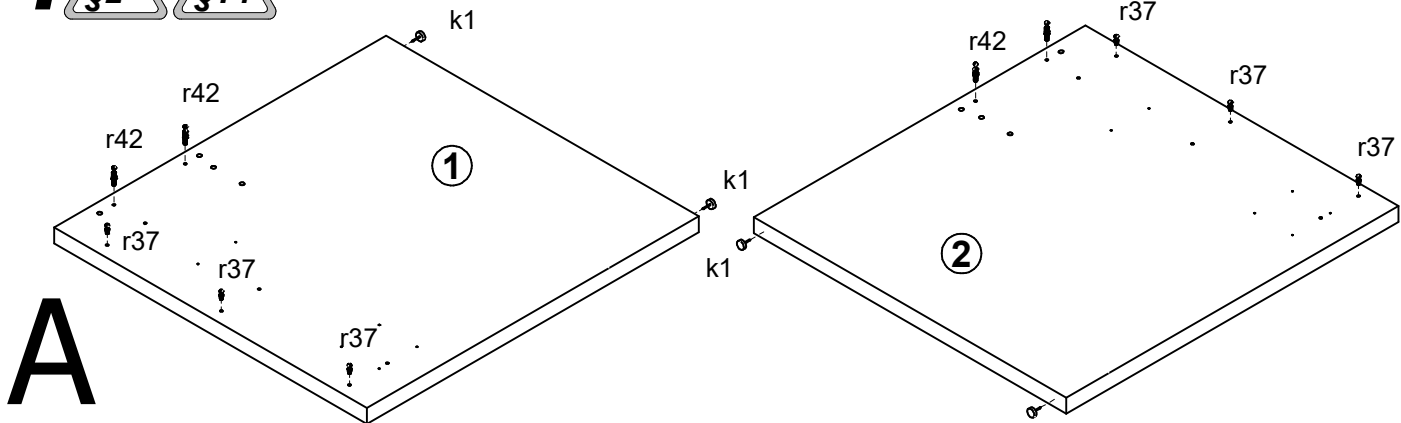
A	B	C	D	
1	S406-1001	745	702	1/2
2	S406-1002	745	702	1/2
3	S406-2001	1138	670	2/2
4	S406-3001	1138	110	2/2
5	S406-4001	1138	509	2/2

**A****B****C**

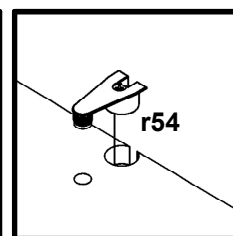
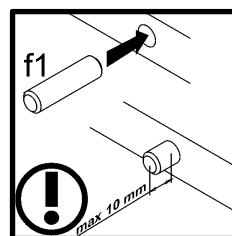
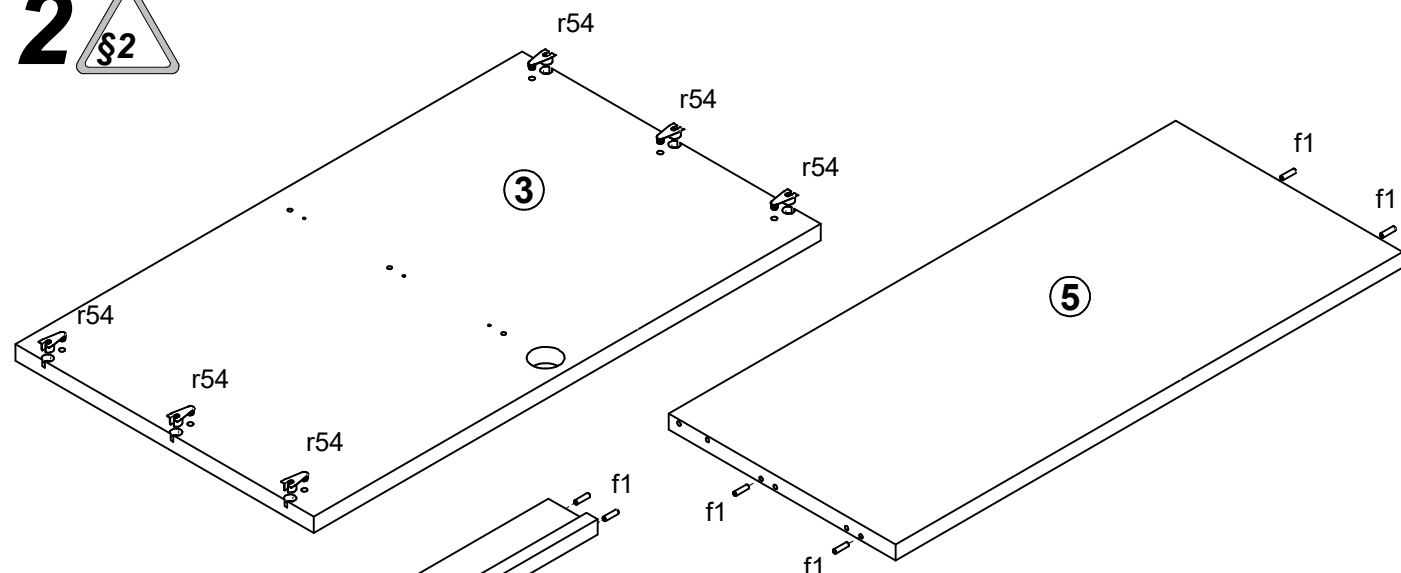
BIU_120+NAD_BIU



1 §2 §14



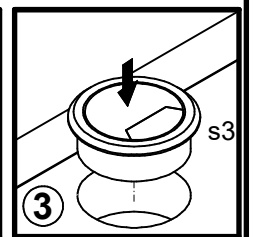
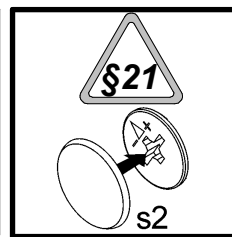
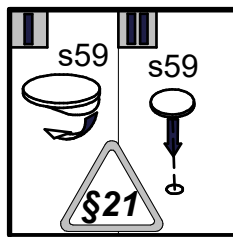
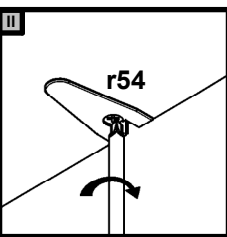
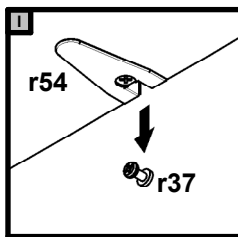
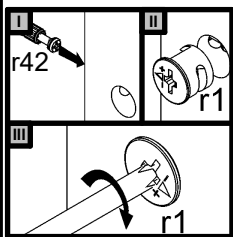
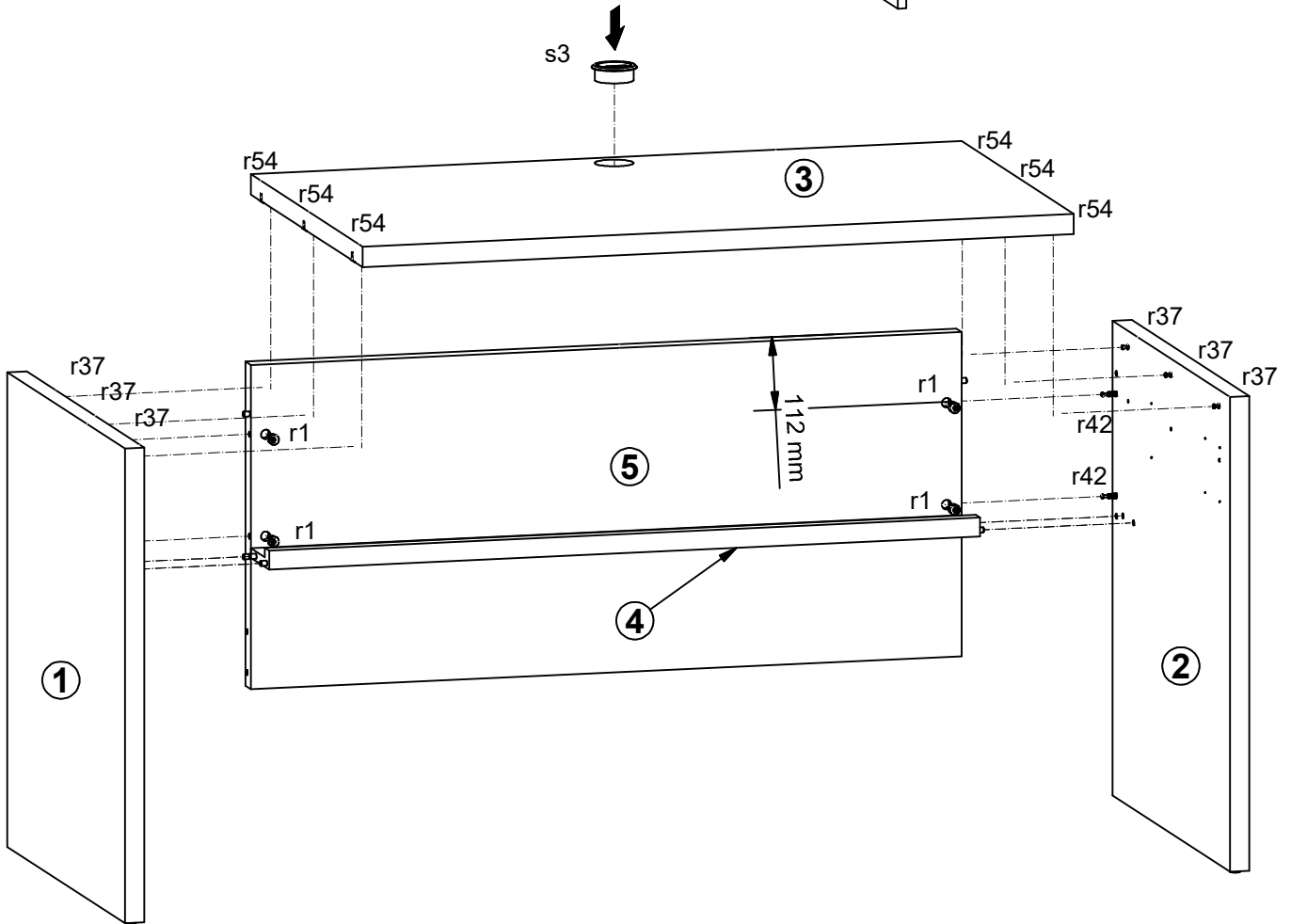
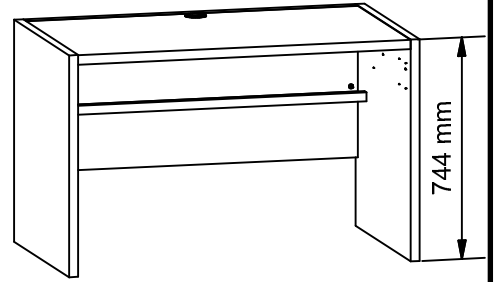
2 §2



3



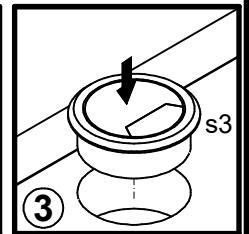
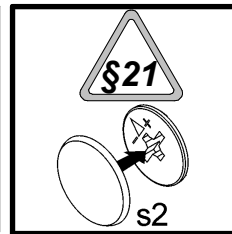
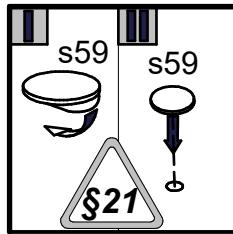
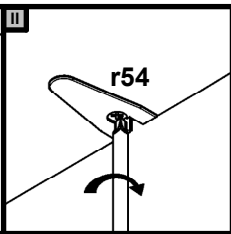
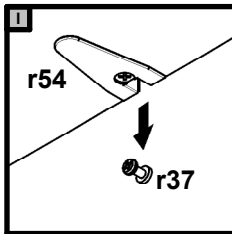
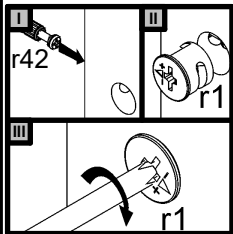
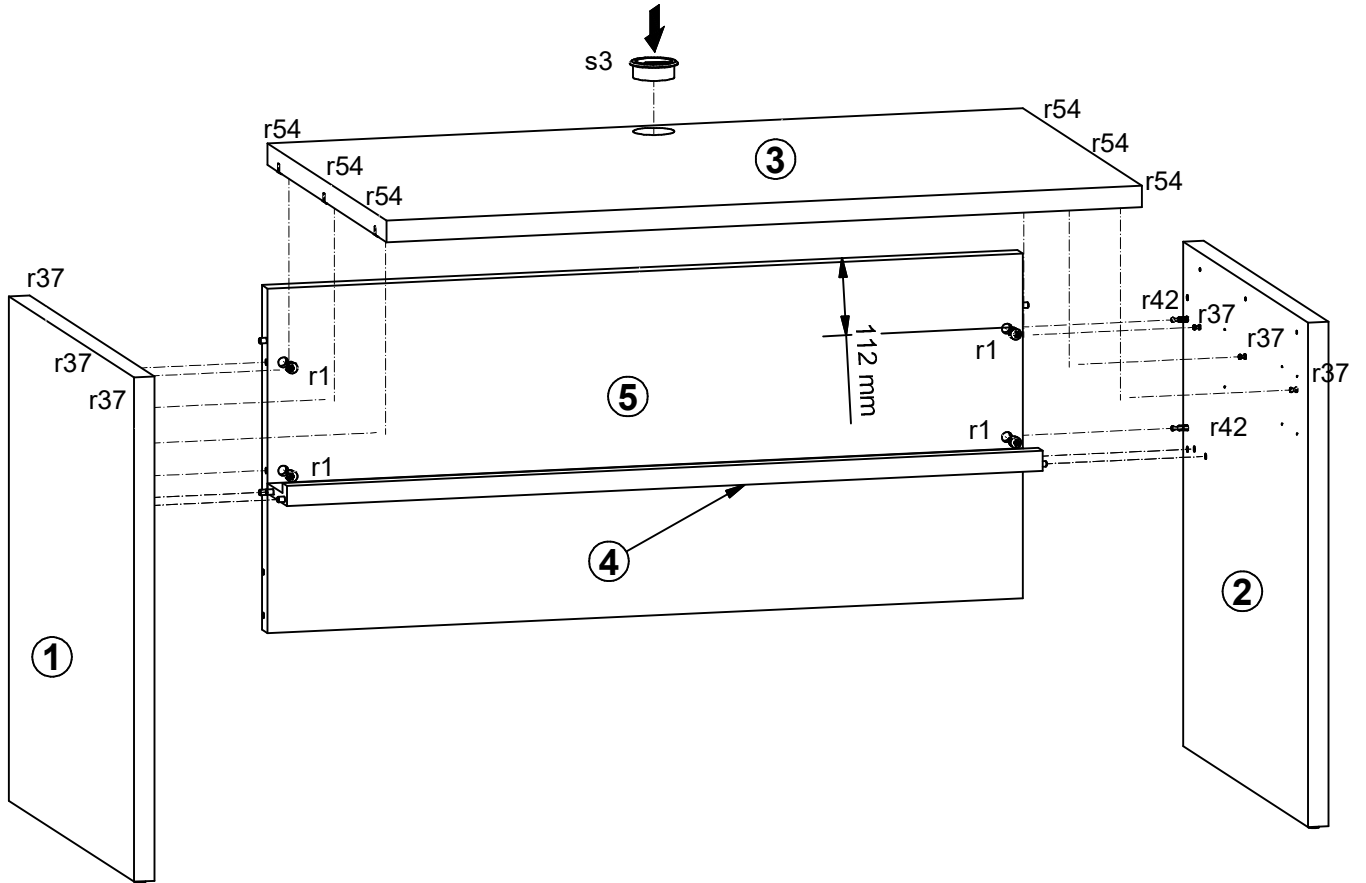
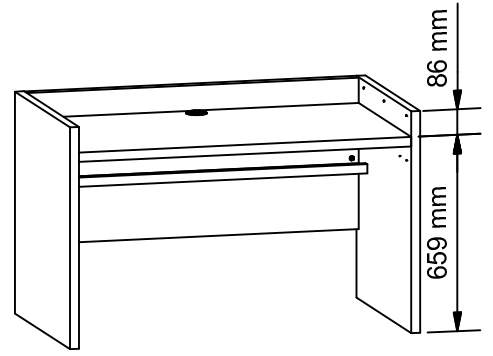
A



4



B



5  C


NAD_BIU

