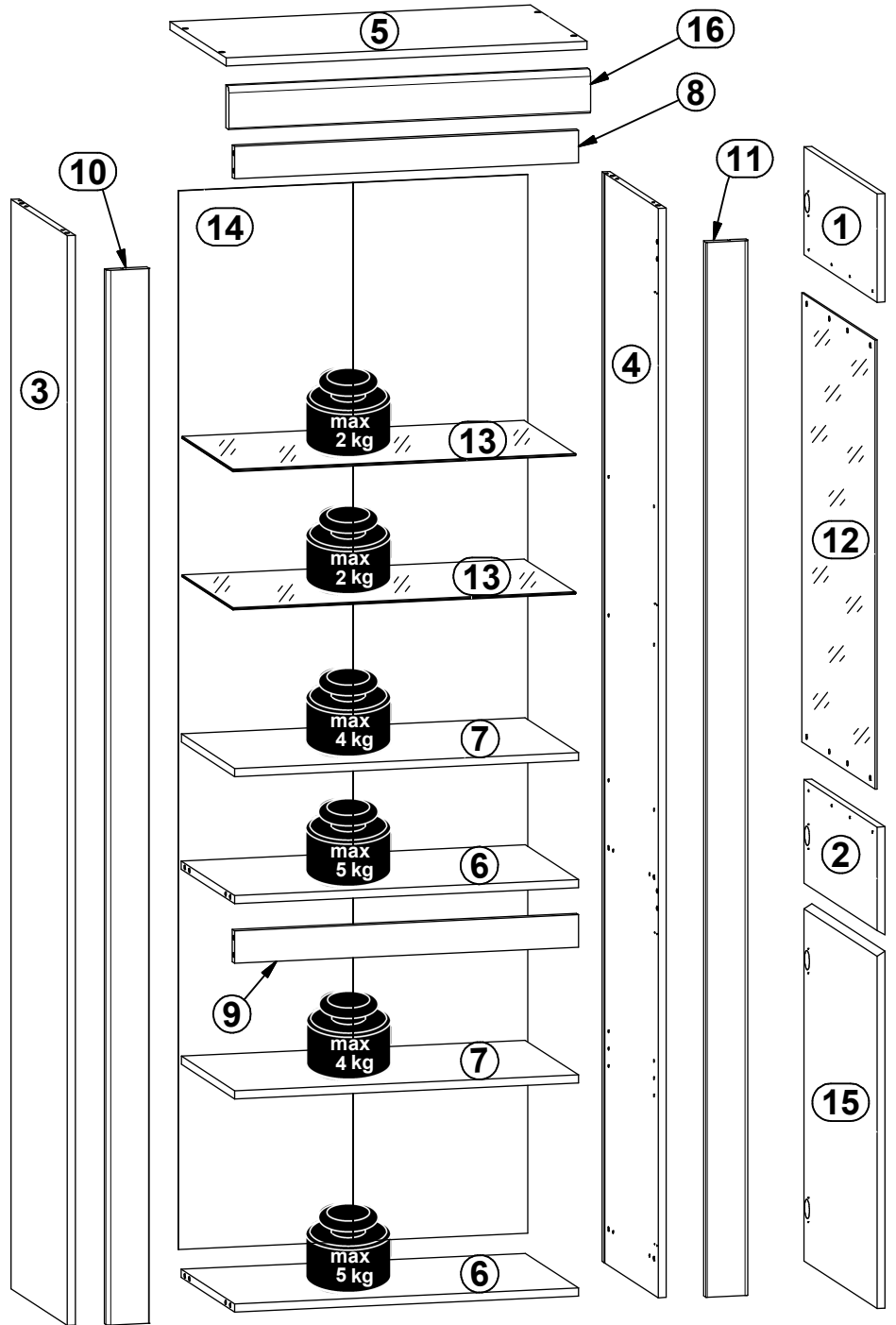
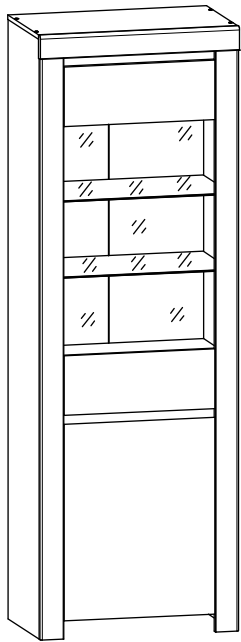
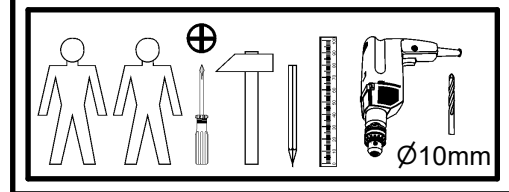


**A**

# HOLTEN

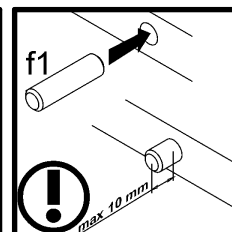
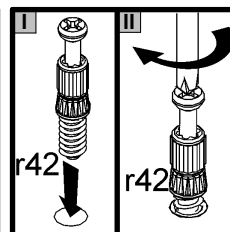
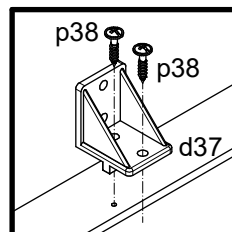
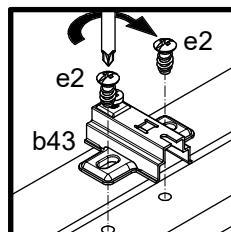
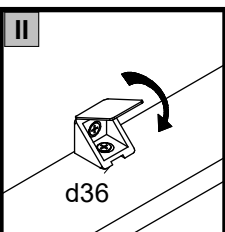
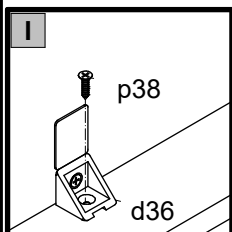
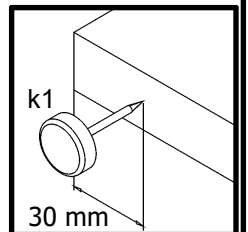
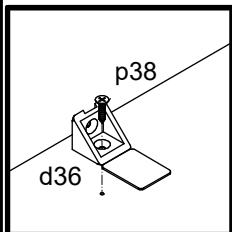
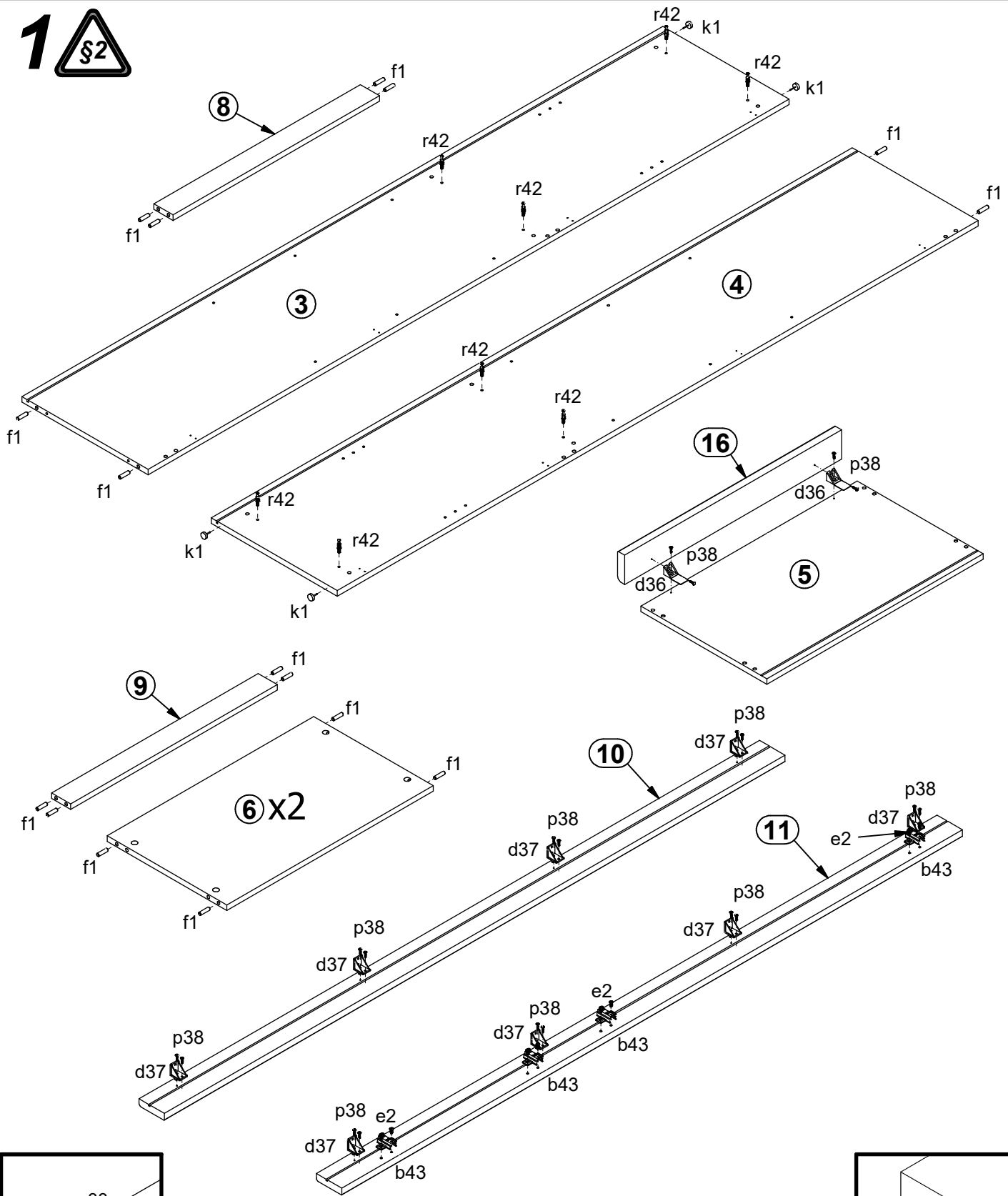
**S493-REG1D1W**

A	B	C	D	
1	S440-0021	515	200	2/2
2	S440-0022	515	200	2/2
3	S440-1041	2014	396	1/2
4	S440-1042	2014	396	1/2
5	S440-2011	680	396	2/2
6	S440-3025	649	376	2/2
7	S440-3026	648	376	2/2
8	S440-4020	649	60	2/2
9	S440-4044	649	60	2/2
10	S440-5044	1950	80	1/2
11	S440-5045	1950	80	1/2
12	S440-5046	830	514	2/2
13	S440-5047	647	360	2/2
14	S440-9304	1957	659	1/2
15	S493-0020	515	660	2/2
16	S493-5108	682	80	2/2

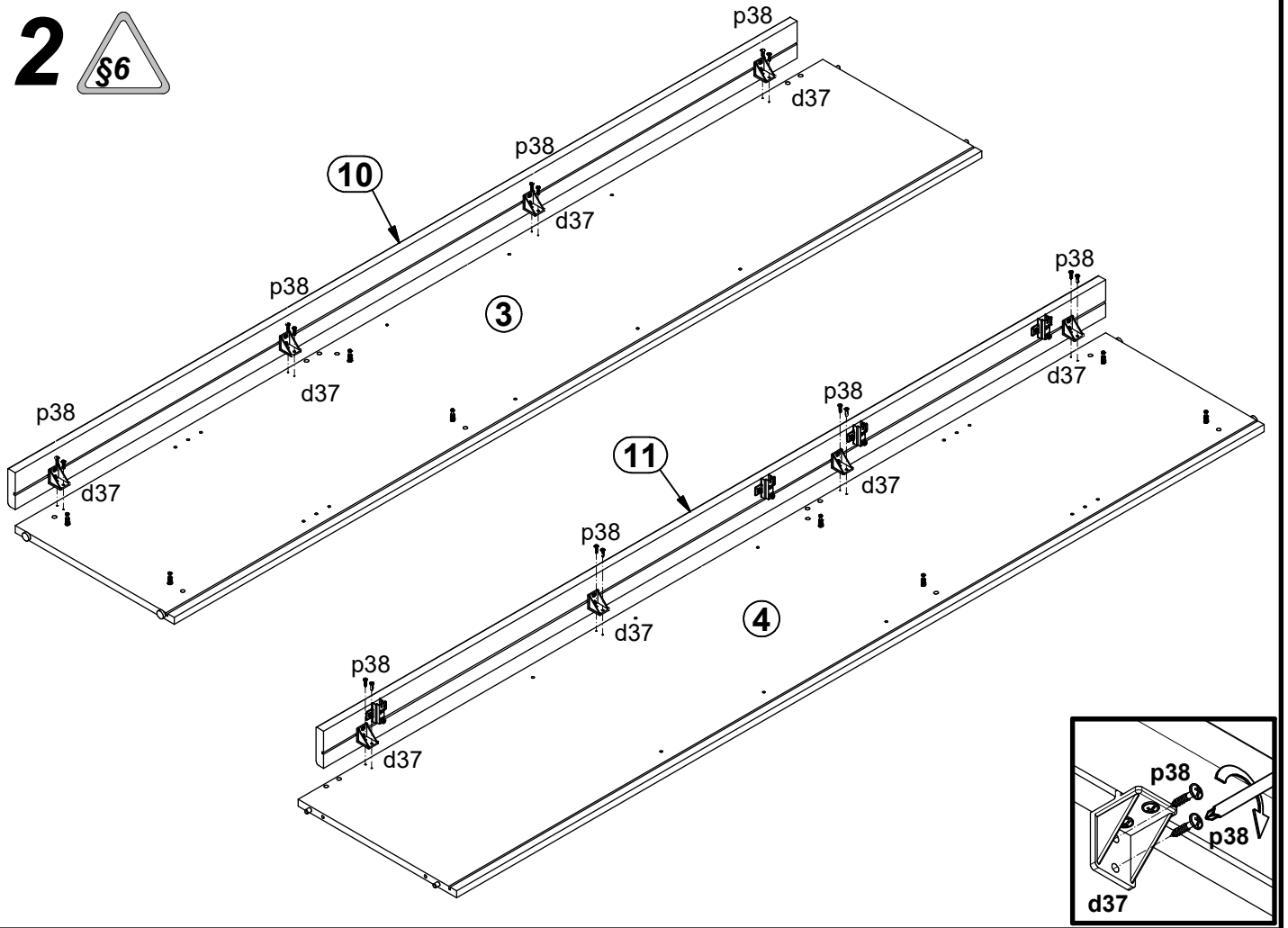


4x  a132	2x  a133	4x  b43	8x  d1	8x  d3	2x  d36	8x  d37	4x  e1	8x  e2
8x  e47	20x  f1	4x  k1	11x  l2	8x  o54	38x  p38	8x  p51	8x  p55	8x  r1
8x  r42	1x  z1					1x  n14/2	1x  f35	1x  p17

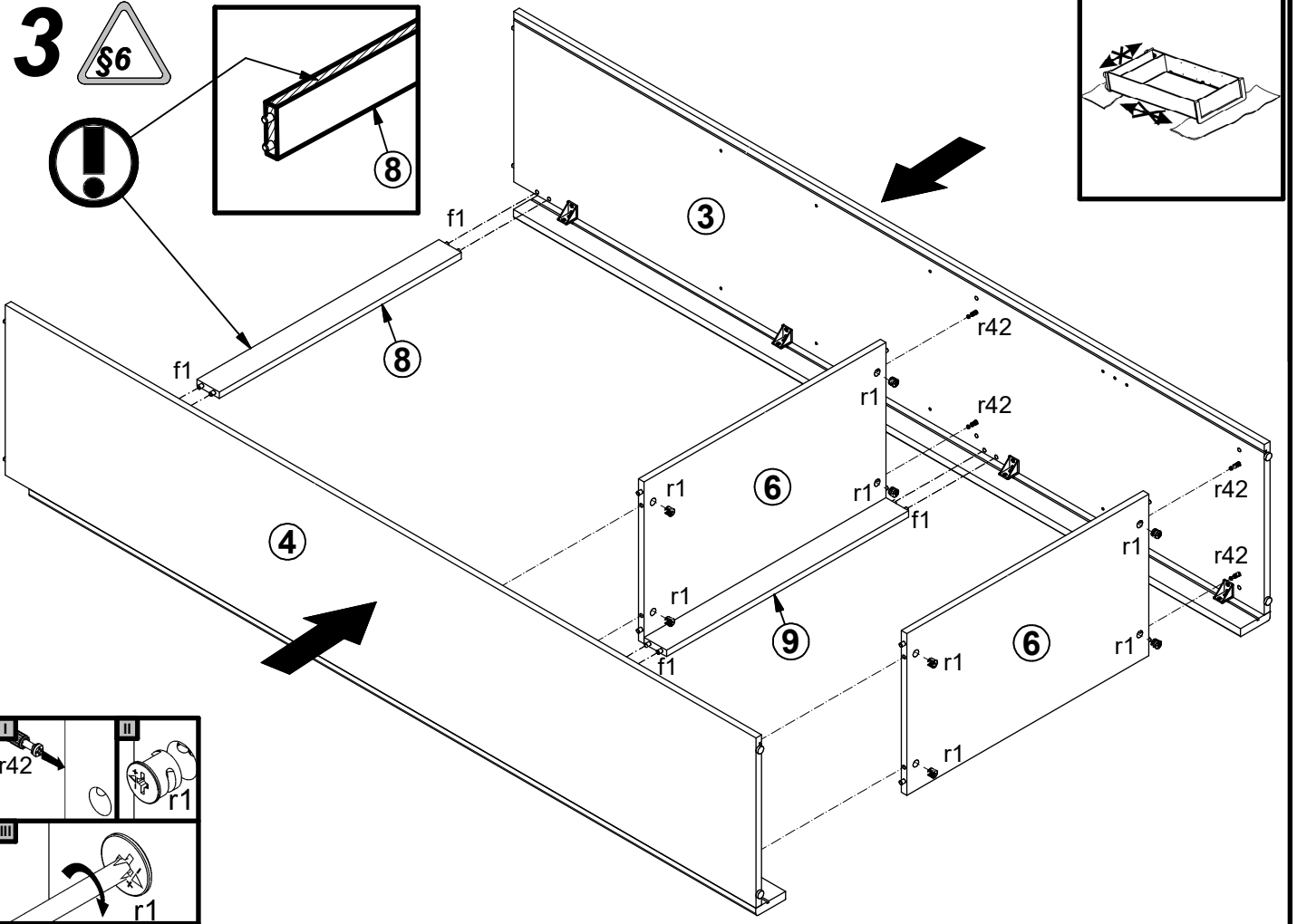
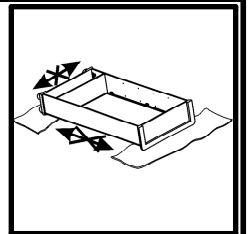
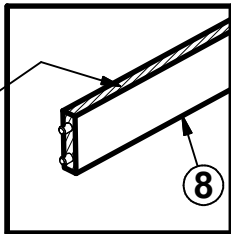
**1** 



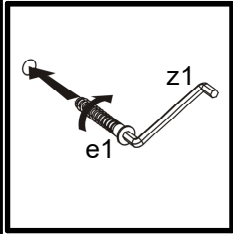
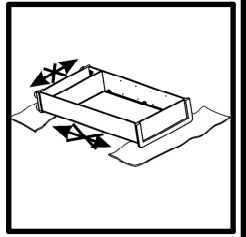
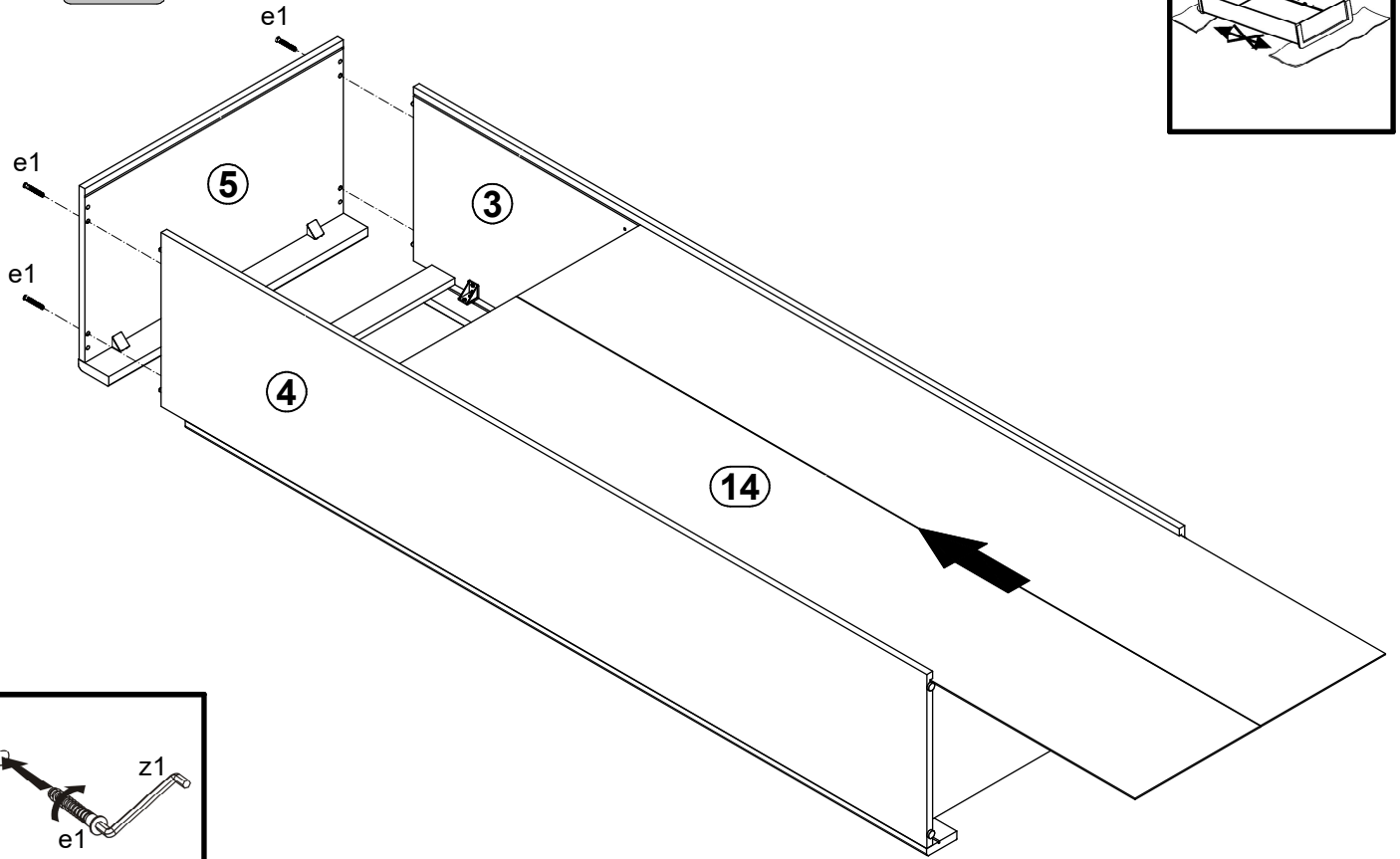
# 2



# 3



# 4



# 5

