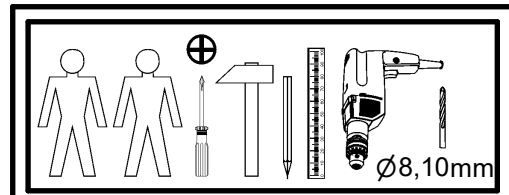
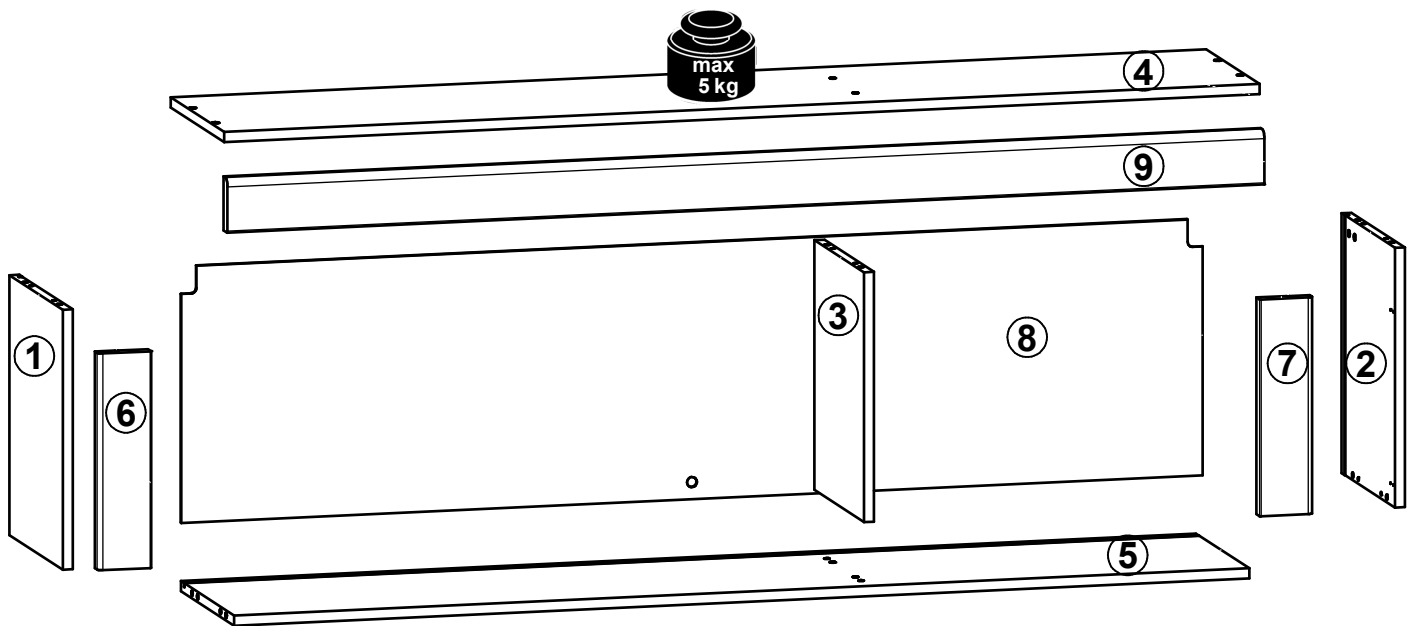
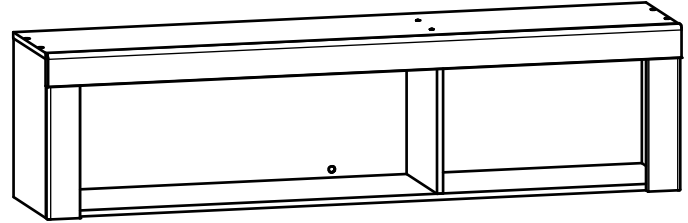
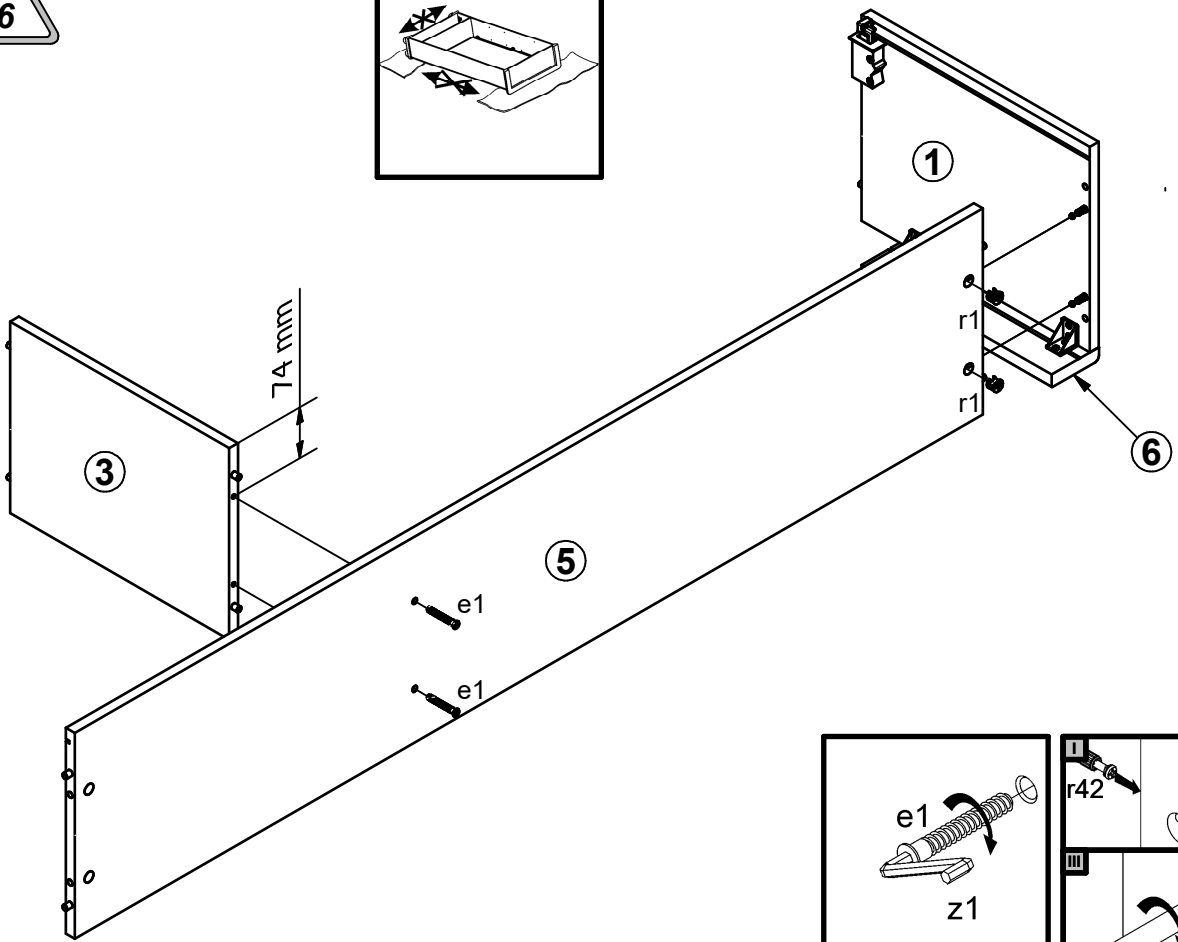
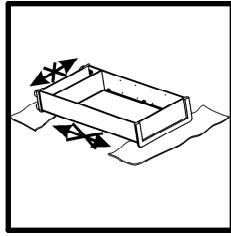


A	B	C	D
1	S440-1053	384	300
2	S440-1054	384	300
3	S440-1055	369	279
4	S440-2014	1560	300
5	S440-3035	1529	300
6	S440-5056	320	80
7	S440-5057	320	80
8	S440-9018	1539	379
9	S493-5103	1562	80

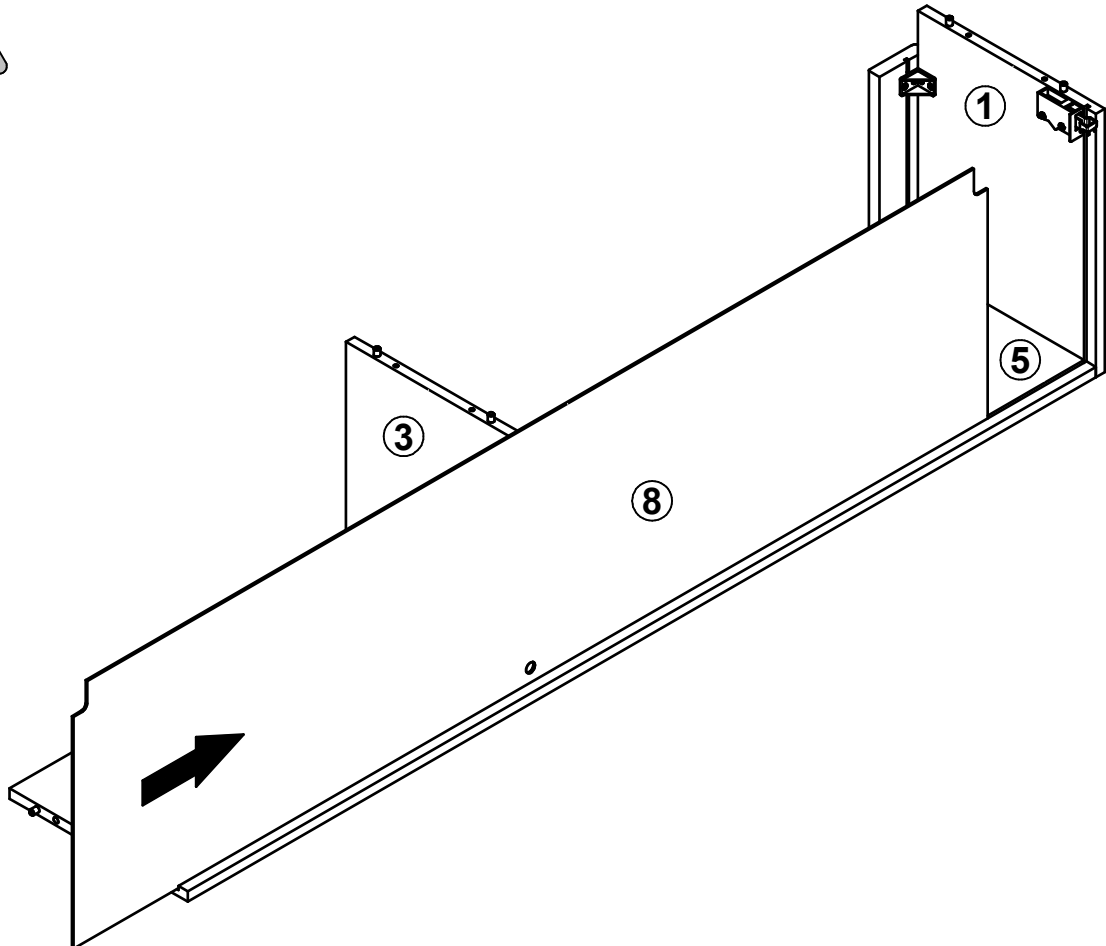


4x d36	4x d37	8x e1 Ø7x50 mm	12x f1 Ø8x30 mm	1x f28 Ø8x40 mm	2x f35 Ø10x50 mm	10x l2	1x n165L	1x n165P
1x n211 30x15x1612	2x p127 Ø6x60 mm	4x p21 Ø4x30 mm	24x p38 Ø3,5x16 mm	1x p74 Ø5x45 mm	1x p93 Ø4x13 mm	4x r1 Ø15x12 mm #16	4x r42 20/11	8x s59 Ø14x0,5 mm
5x s68 Ø20mm	1x z1 4 mm							

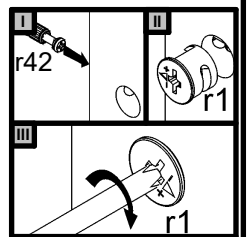
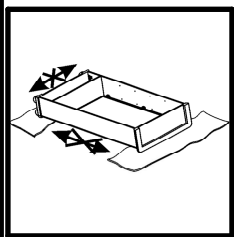
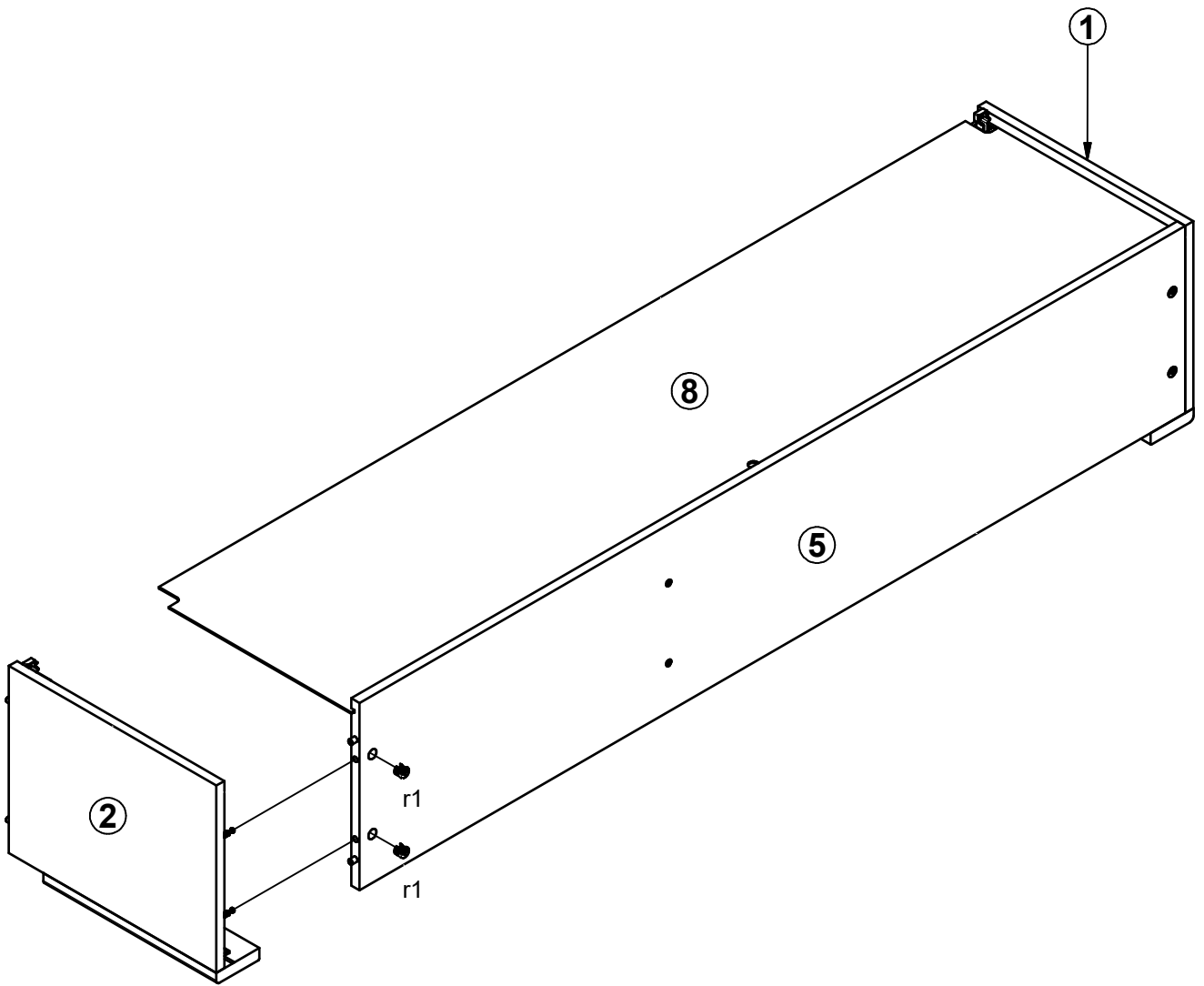
3 



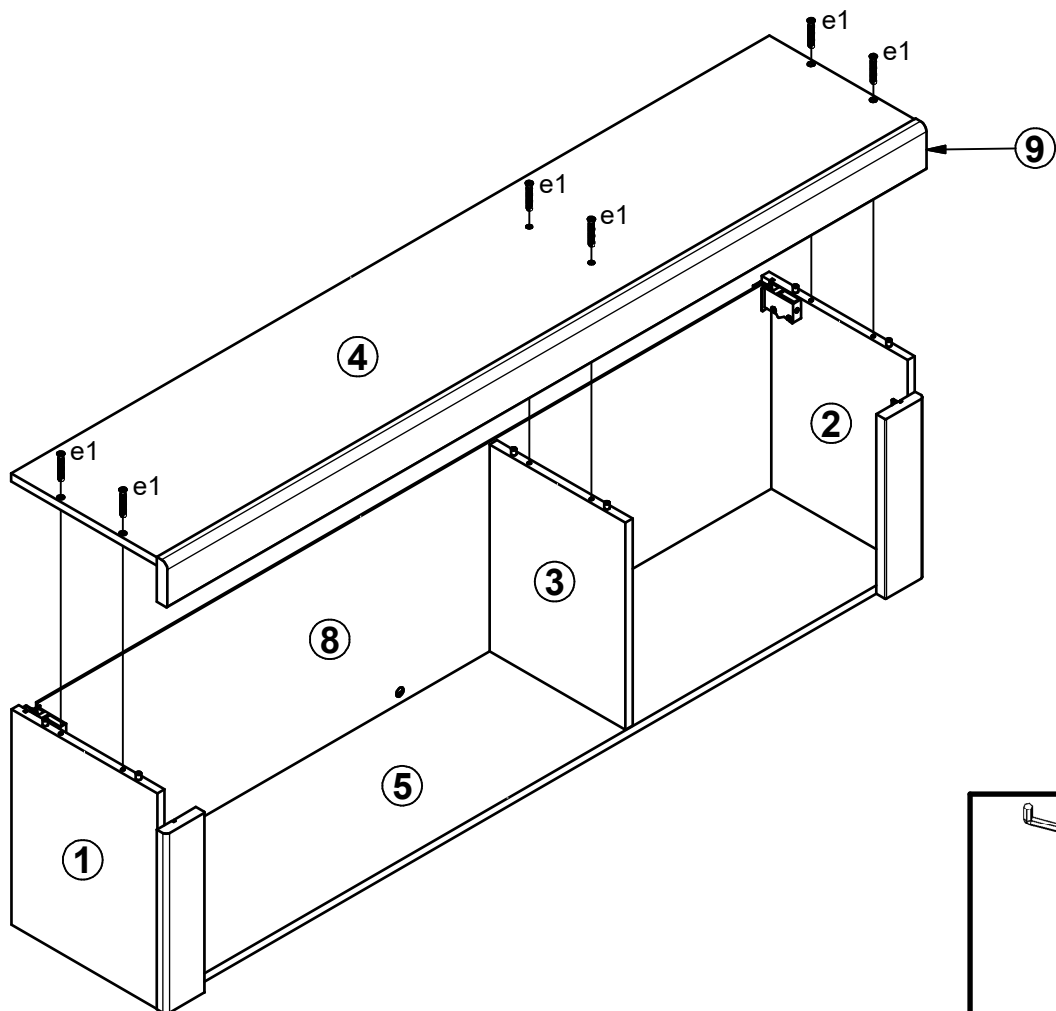
4 



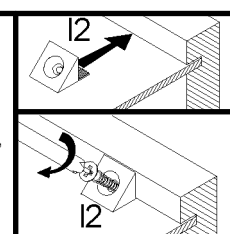
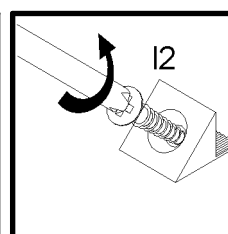
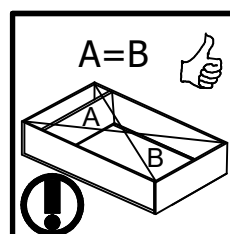
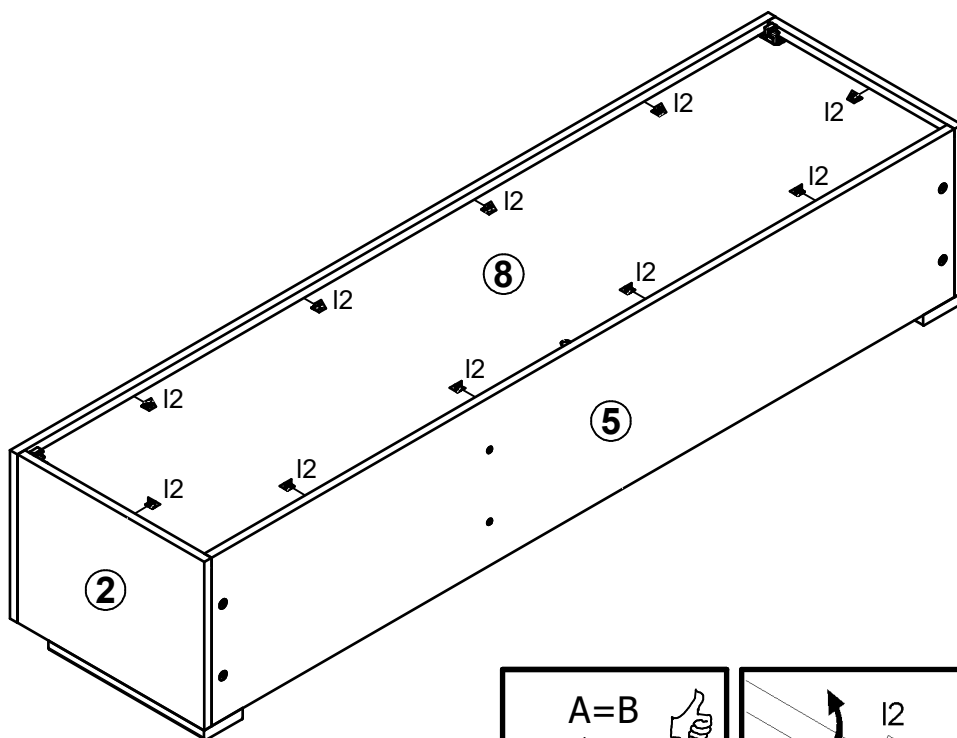
5



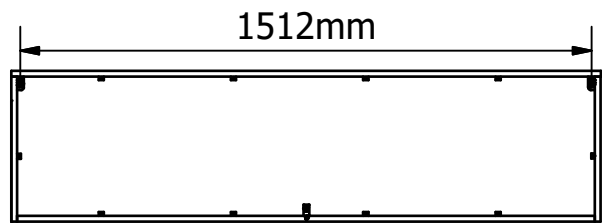
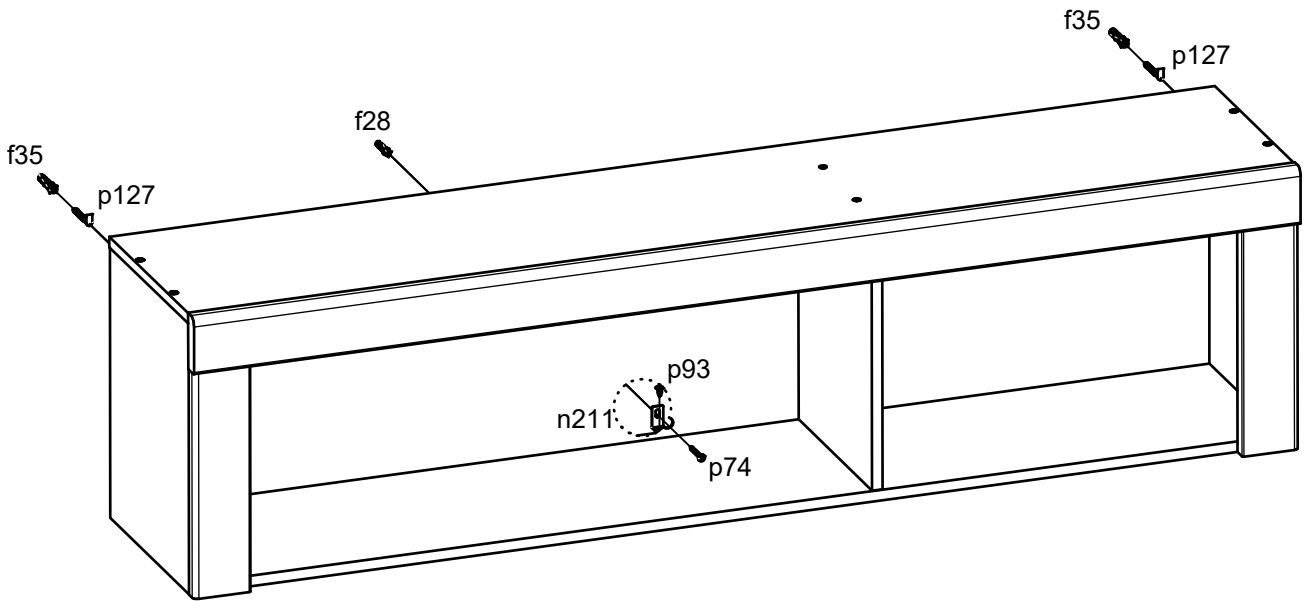
6


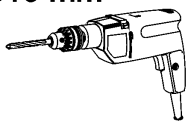
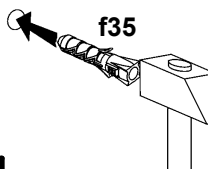
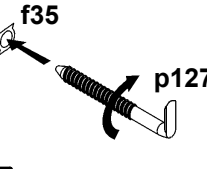
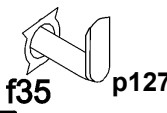
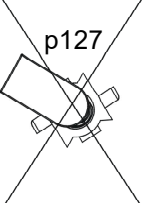
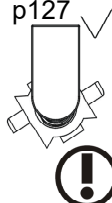
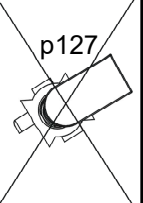
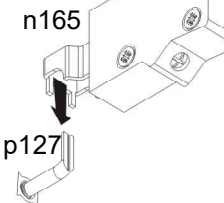
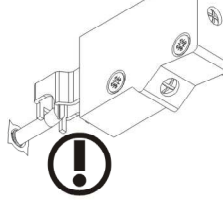
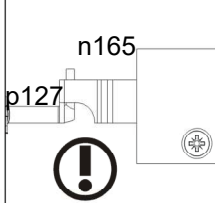

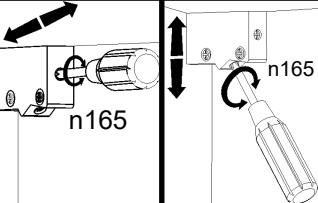



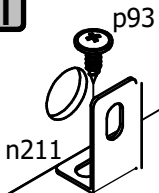




7



8



	<p>φ10 mm</p> 				
					
					
			 <p>Ø 8 mm</p>	