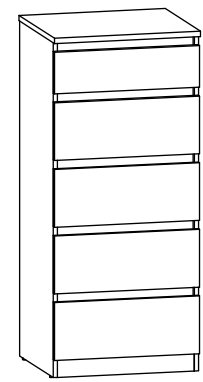
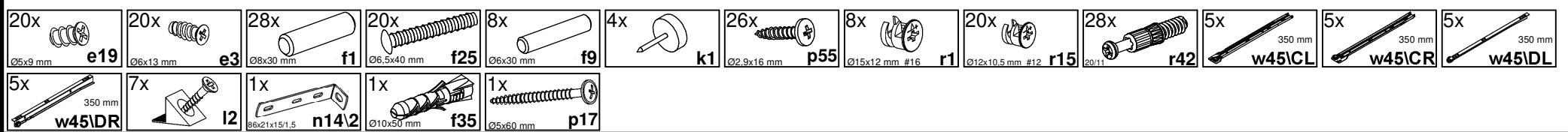


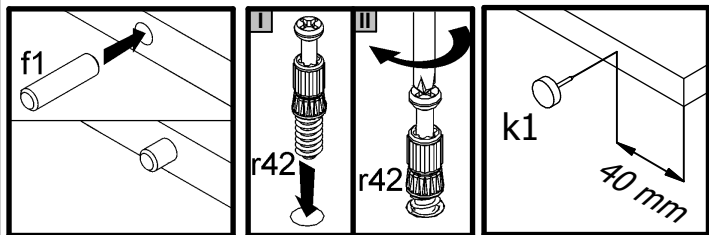
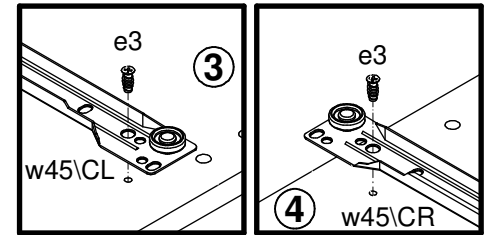
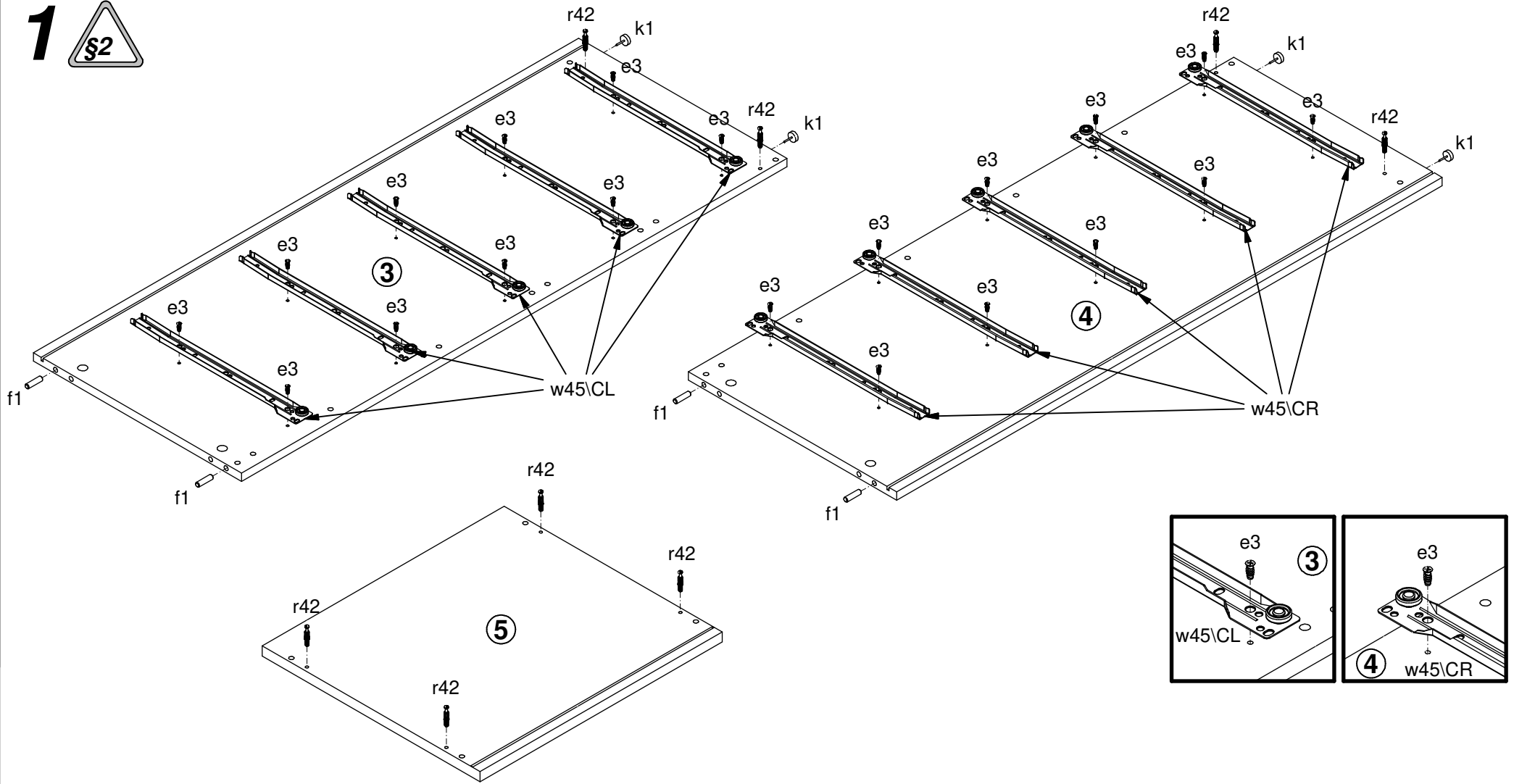
A	B	C (mm)			D
1	S442-0004	496	194	15	1/2
2	S442-0005	496	140	15	1/2
3	S442-1021	1126	430	15	2/2
4	S442-1022	1126	430	15	2/2
5	S442-2006	500	450	18	1/2
6	S442-4028	468	60	15	1/2
7	S442-4029	468	60	15	1/2
8	S442-4030	468	60	15	1/2
9	S442-9008	441	357	2,5	2/2
10	S442-9307	1085	477	2,5	2/2
11	ZS7-5029	419	110	15	1/2
12	ZS7-5085	419	75	15	1/2
13	ZS7-521	350	110	12	2/2
14	ZS7-522	350	110	12	2/2
15	ZS7-529	350	75	12	2/2
16	ZS7-530	350	75	12	2/2

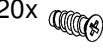







D
1/2

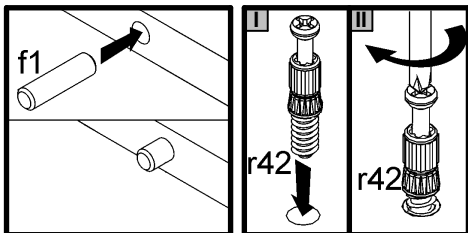
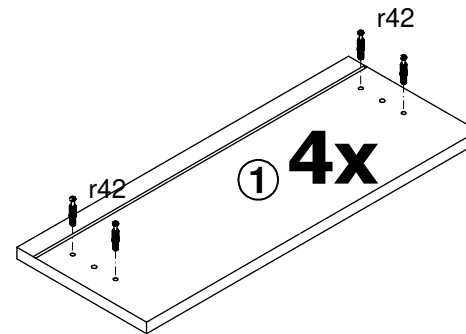
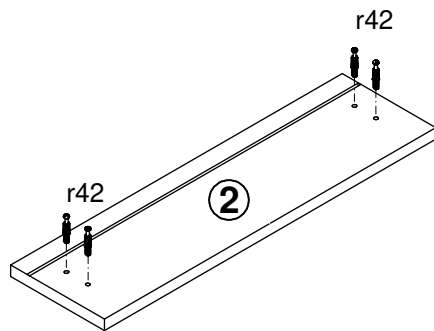
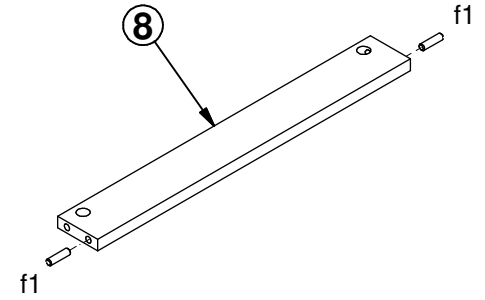
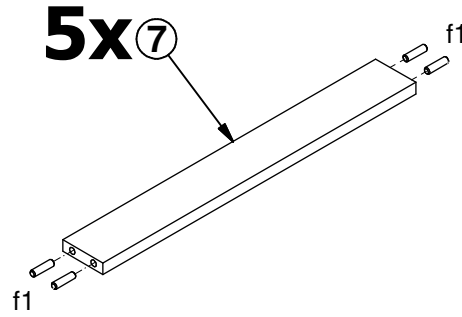
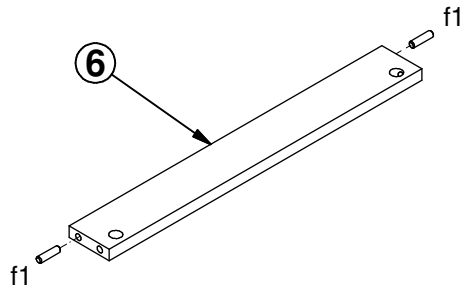


1 

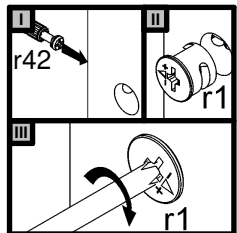
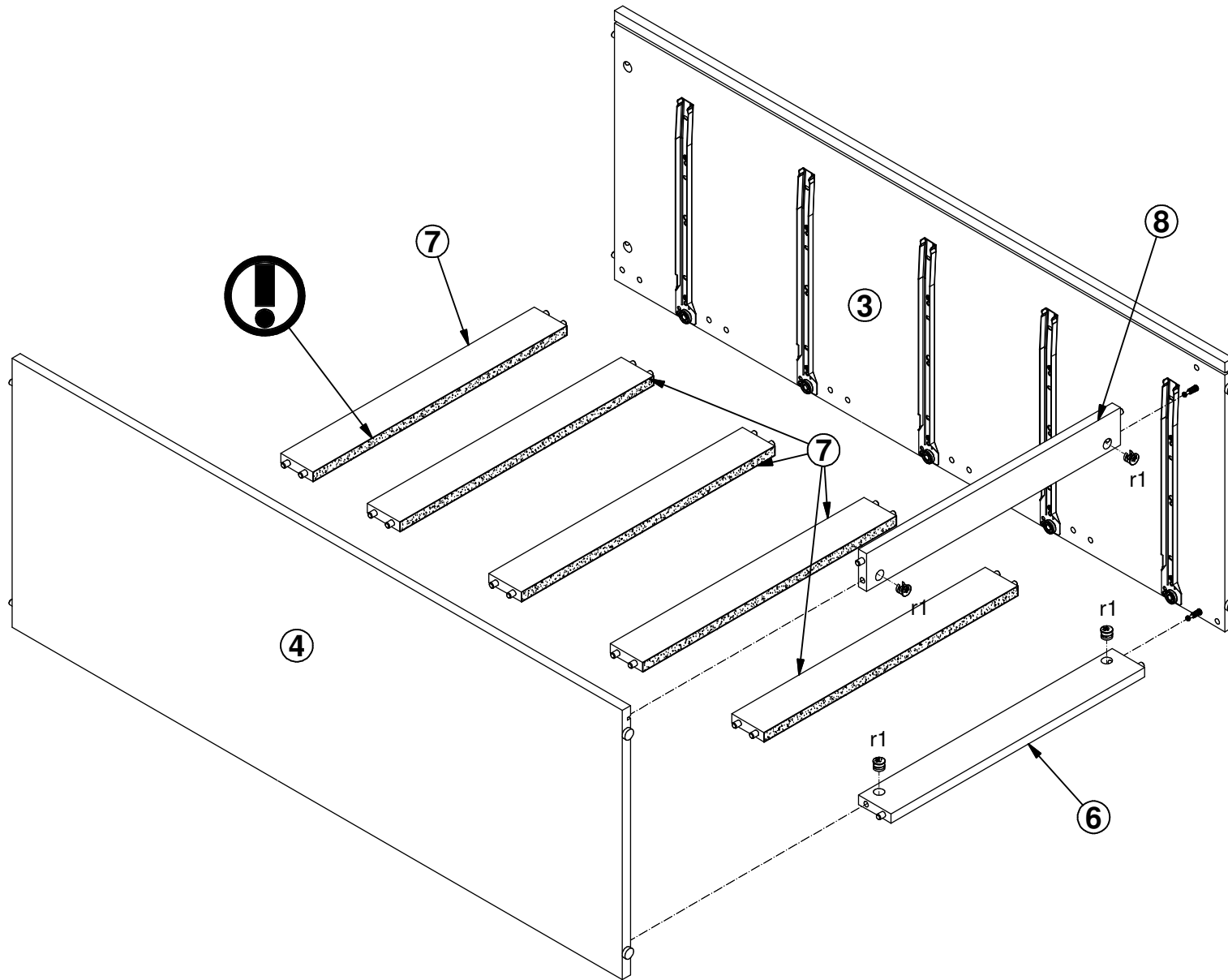


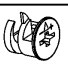
- 20x  e3
Ø6x13 mm
- 4x  f1
Ø8x30 mm
- 4x  k1
- 8x  r42
20/11
- 5x  w45\CR
350 mm
- 5x  w45\CL
350 mm

2 

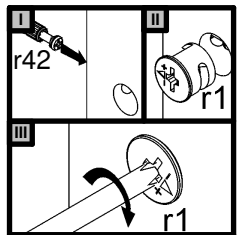
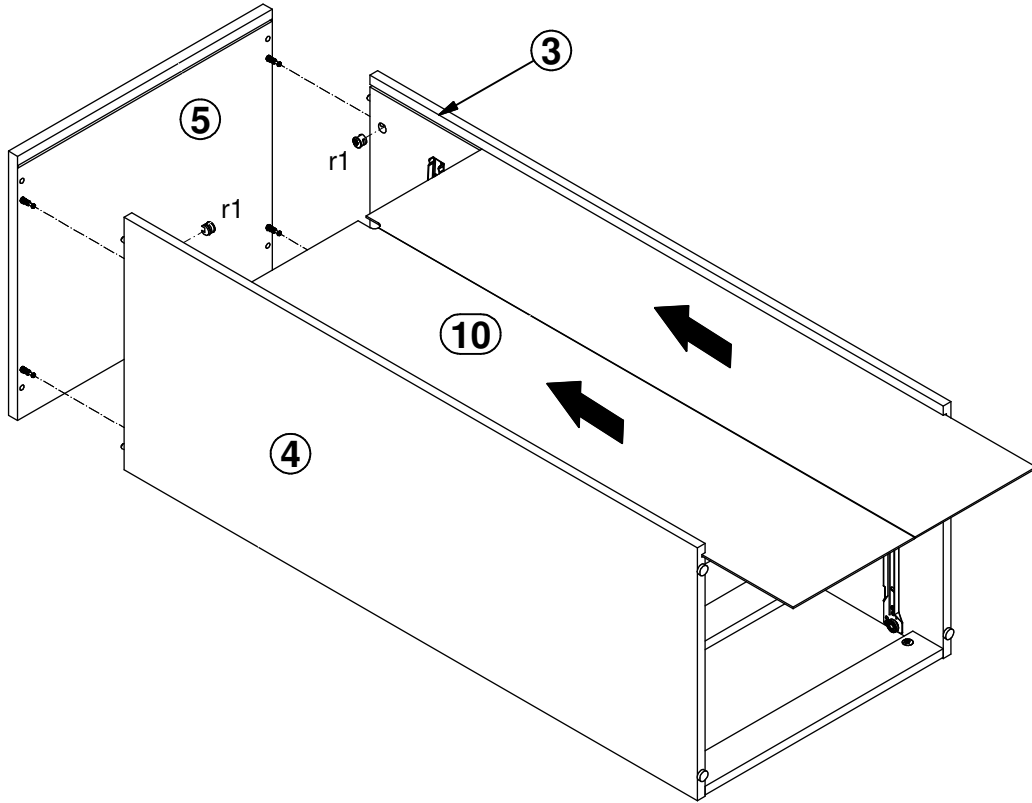



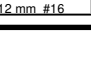

3 



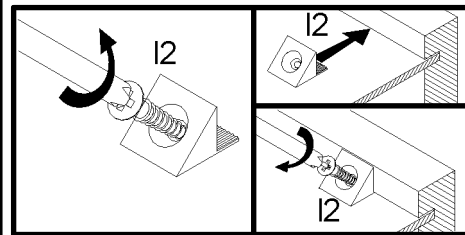
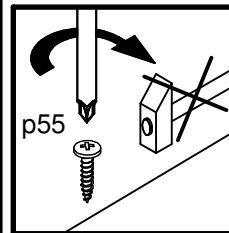
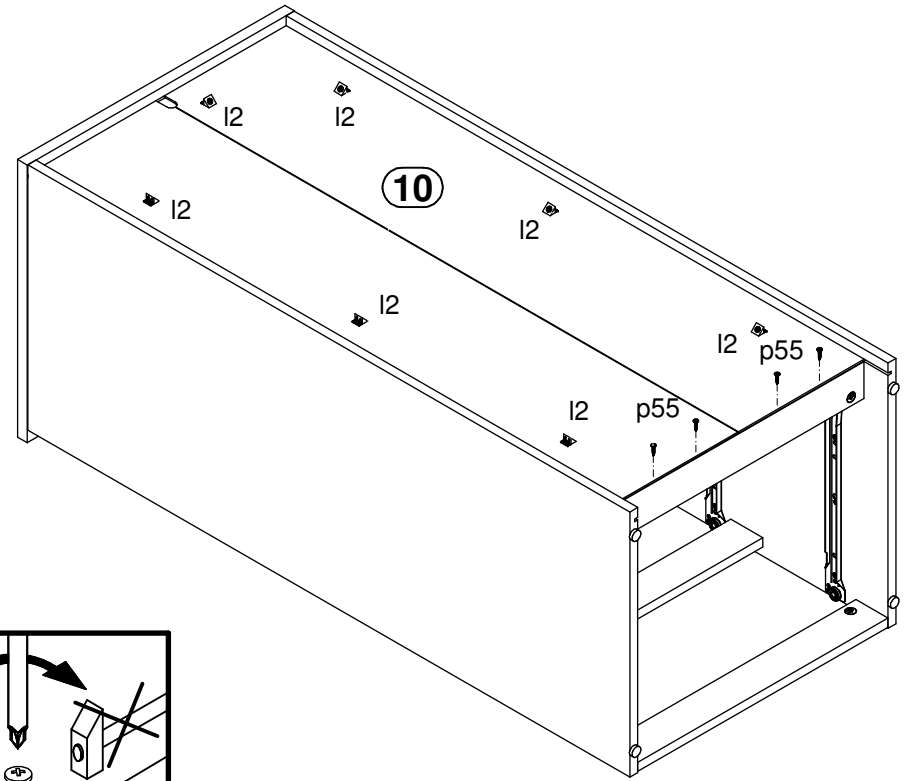
4x  r1
Ø15x12 mm #16




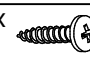
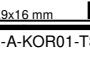

4 §6

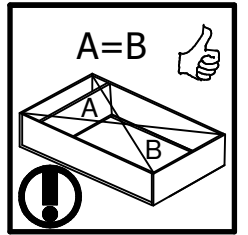


4x   
 Ø15x12 mm #16 r1

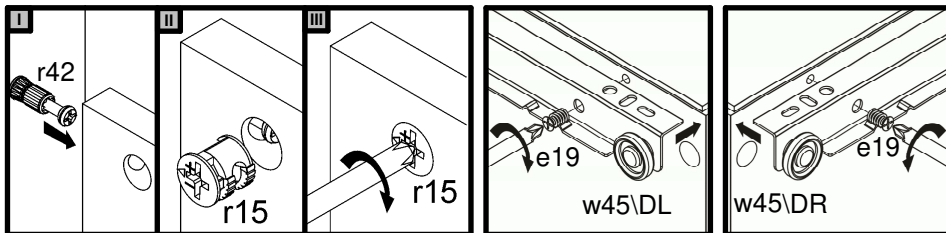
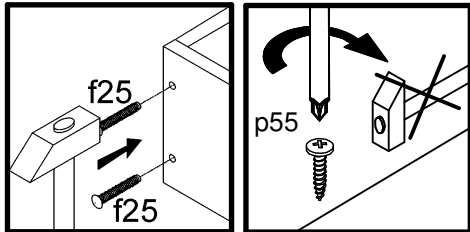
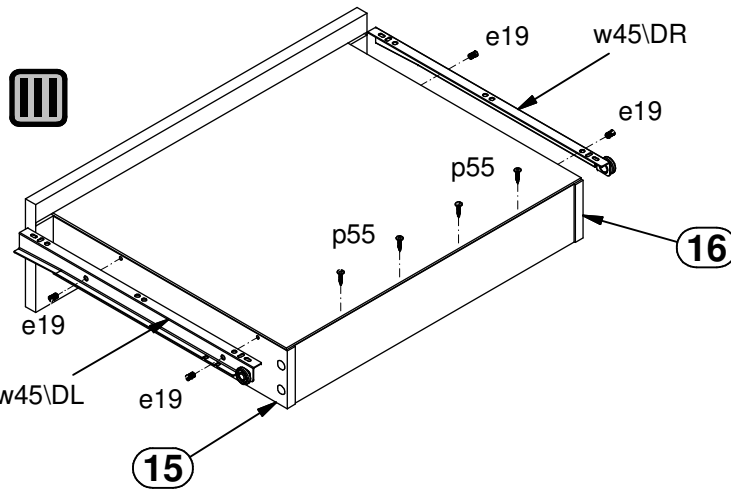
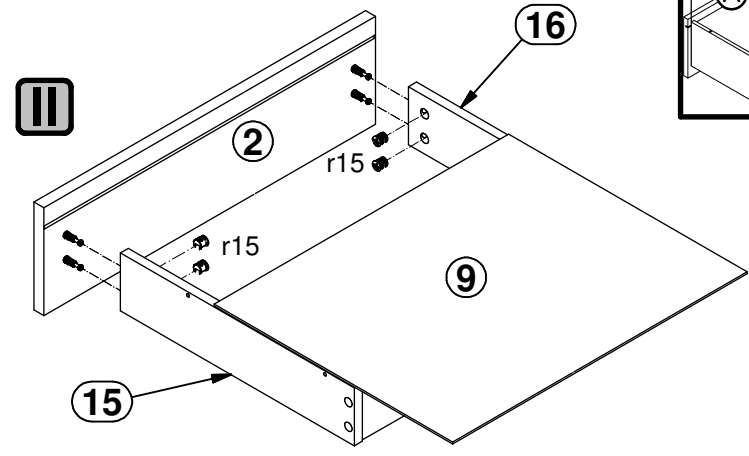
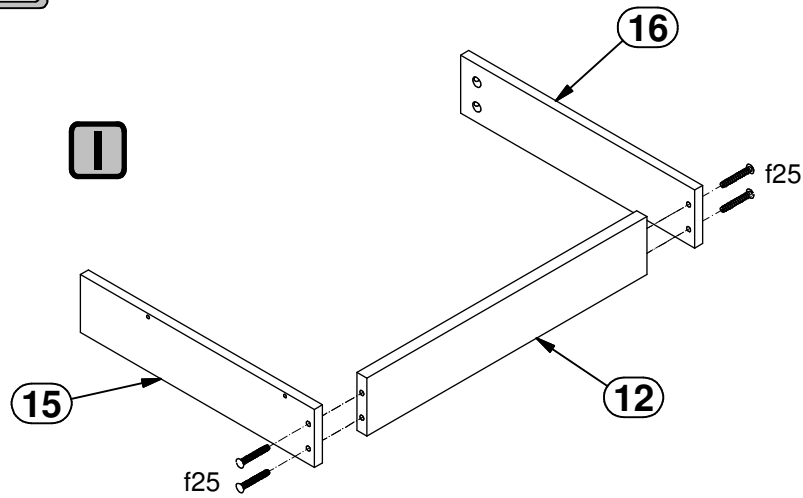
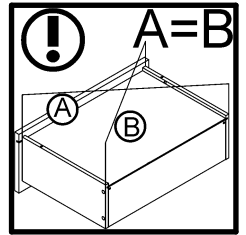
5 §6



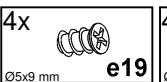
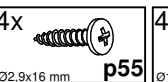




7x   
 4x   
 l2 p55



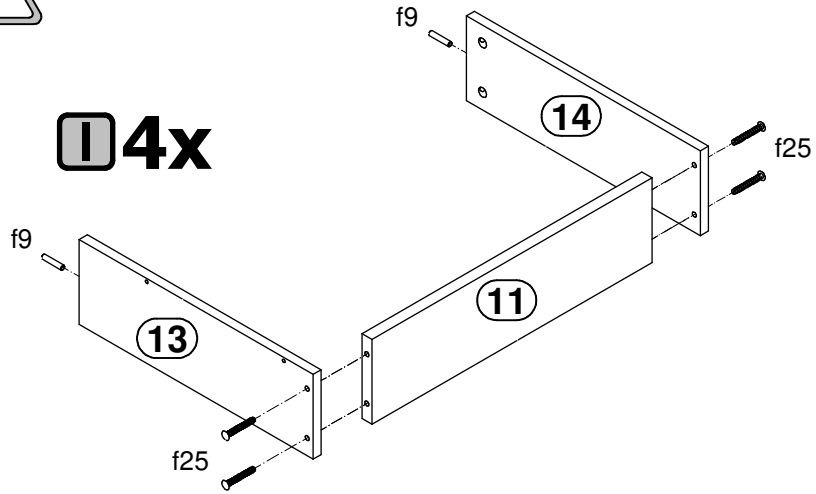
6 



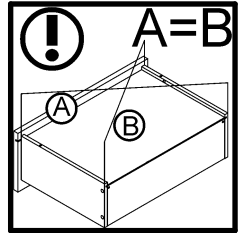
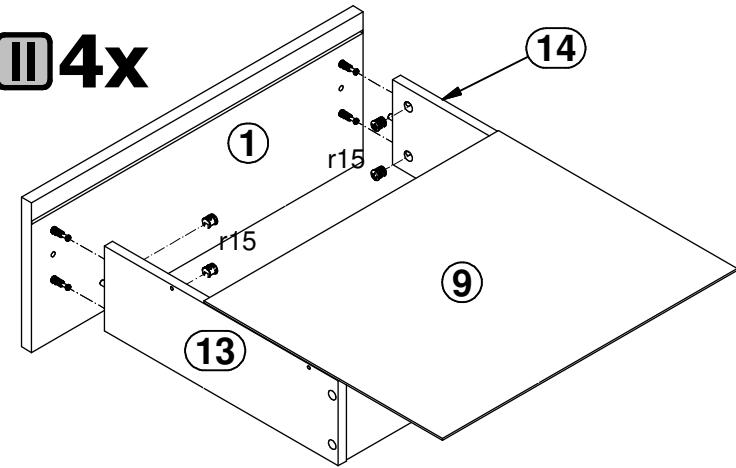
- 1x  350 mm
w45\DR
- 1x  350 mm
w45\DL
- 4x  Ø5x9 mm
e19
- 4x  Ø2,9x16 mm
p55
- 4x  Ø12x10,5 mm #12
r15
- 4x  Ø6,5x40 mm
f25

7 

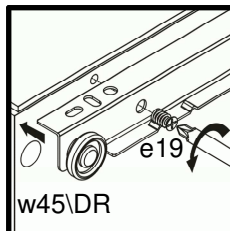
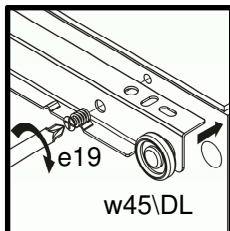
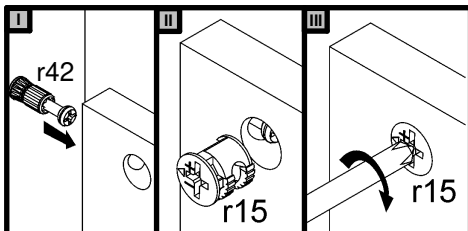
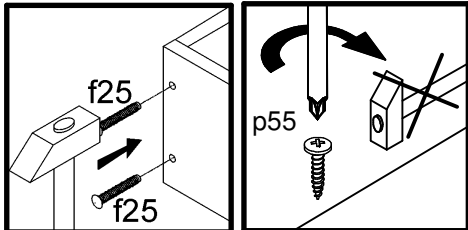
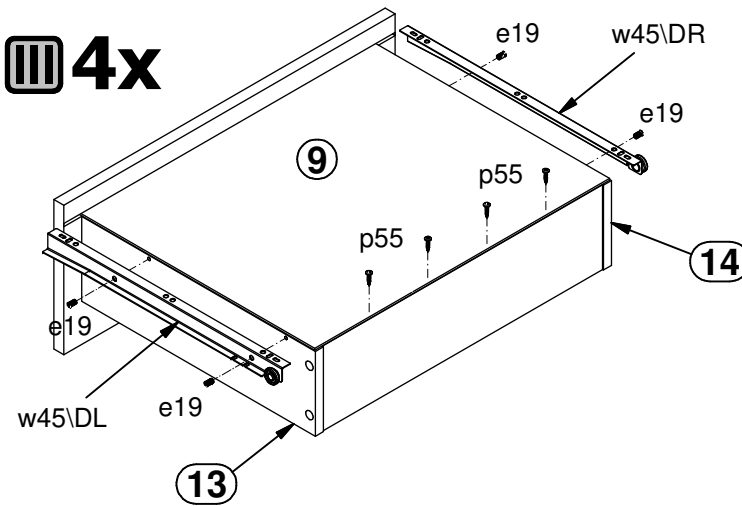
4x


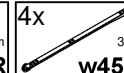
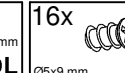
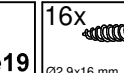
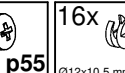
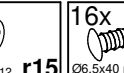


4x

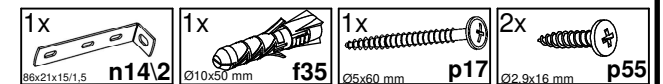
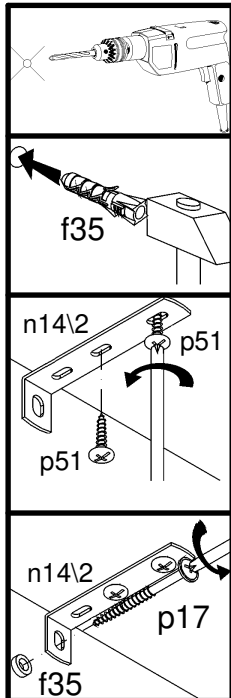
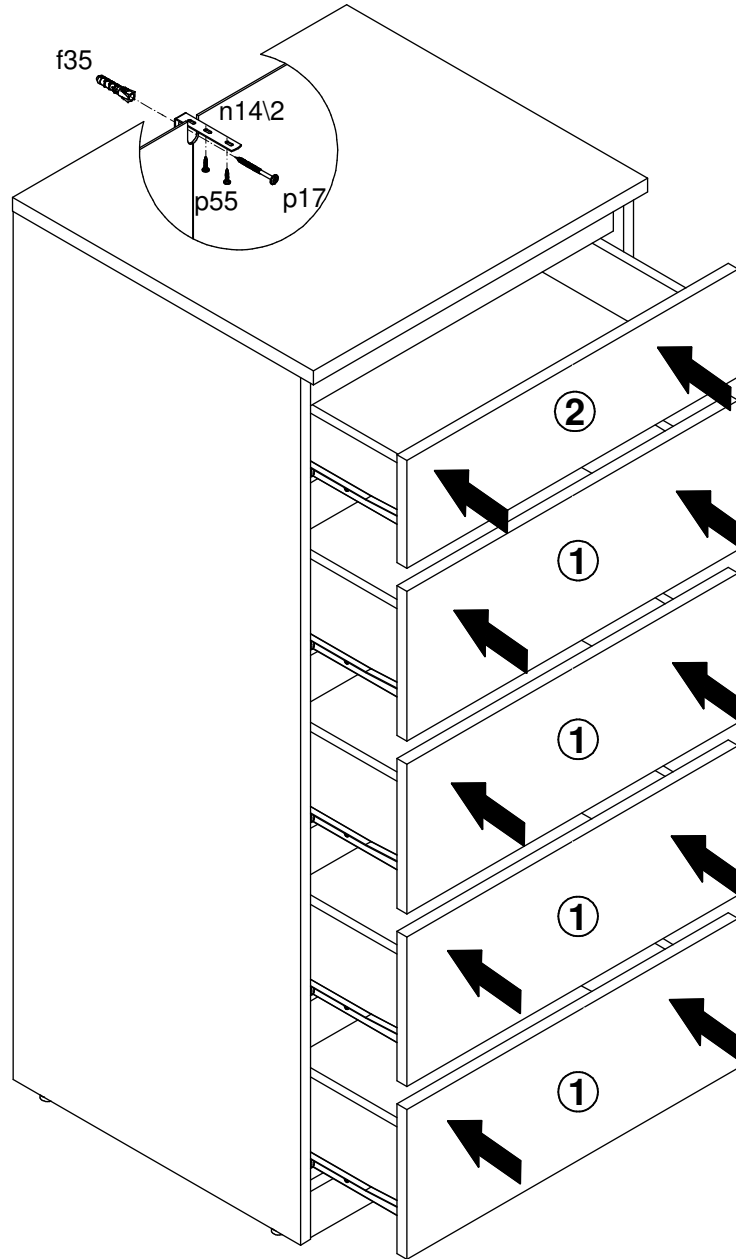


4x



- 4x  350 mm w45\DR
- 4x  350 mm w45\DL
- 16x  Ø5x9 mm e19
- 16x  Ø2,9x16 mm p55
- 16x  Ø12x10,5 mm #12 r15
- 16x  Ø6,5x40 mm f25

8 



9

