

Набор мебели «KENTAKI» Шкаф S320-REG1D1S, Шкаф S320-REG1W1S

Настоящая "Инструкция по сборке" распространяется на изделия Шкаф S320-REG1D1S, Шкаф S320-REG1W1S, входящие в состав набора мебели «KENTAKI», и содержит указания, необходимые для **правильной и безопасной** сборки и эксплуатации изделия.

1 Назначение изделия

1.1 Изделия, входящие в состав набора мебели «KENTAKI», предназначены для оборудования интерьера жилых комнат в помещениях с относительной влажностью воздуха от 45 до 70%.

1.2 Изделия набора гармонично вписываются в интерьер помещения и создают ощущение уюта и комфорта.

2 Габаритные размеры

ШИРИНА: 695 мм, ВЫСОТА: 1974 мм, ГЛУБИНА: 436 мм

3 Комплектность изделия

Таблица 1

Позиция детали	Код детали	Наименование детали	Размеры, мм	Кол-во, шт.	Номер пакета
1	S320-006	Панель ящика	596x188x19	1	6/6
3	S320-107	Стенка боковая левая	1800x370x16	1	1/6
4	S320-108	Стенка боковая правая	1800x370x16	1	1/6
2	S320-205	Щит верхний	612x392x16	1	2/6
5	S320-206	Щит нижний	612x392x22	1	2/6
6	S320-303	Полка соединительная	568x370x16	1	2/6
7	S320-304	Полка переставная	567x366x16	3	2/6
8	S320-507	Нога левая	408x180x80	1	4/6
9	S320-508	Нога правая	408x180x80	1	4/6
26	S320-509	Планка декор-я из МДФ левая	433x80x19	1	3/6
11	S320-510	Планка декор-я из МДФ	694x80x19	1	3/6
27	S320-511	Планка декор-я из МДФ правая	433x80x19	1	3/6
13	S320-906	Стенка задняя клеенная	1826x595x2,5	1	1/6
14	S320-907	Дно ящика	526x348x2,5	1	2/6
16	S320-561	Стенка левая ящика	350x120x16	1	2/6
17	S320-562	Стенка правая ящика	350x120x16	1	2/6
21	S320-5541	Стенка задняя ящика	511x120x16	1	2/6
19	S320-5542	Фиксатор дна ящика	333x60x12	1	2/6
20	-	Комплект фурнитуры	-	1	4/6

Шкаф S132-REG1D1S

18	S320-005	Дверь	1600x596x19	1	5/6
----	----------	-------	-------------	---	-----

Шкаф S132-REG1W1S

18	S320-024/A	Дверь со стеклом	1600x596x19	1	5/6
----	------------	------------------	-------------	---	-----

4 Последовательность сборки

1. Вскрыть упаковку, аккуратно разложить детали на ровной поверхности.
2. В отверстия Ø8 мм на верхних и нижних кромках стенок боковых 4, 3, боковых кромках полки соединительной 6 вбить деревянные шканты f1 (см. рис. 1, 2).
ВНИМАНИЕ! В случае, если шкант выступает из отверстия более, чем на 10 мм, его необходимо укоротить, т.к. возможно повреждение деталей.
3. В отверстия Ø15 мм на нижней поверхности полки соединительной 6 вставить стяжки эксцентрикивые r1 (см. рис. 1).
4. В отверстия Ø4 мм на внутренних поверхностях стенок боковых 4, 3 прикрутить шурупами e3 металлические направляющие w45\CR, w45\CL (см. рис. 1).
5. В отверстия Ø5 мм на внутренних поверхностях стенок боковых 4, 3 вкрутить винты стяжки r42 (см. рис. 1).
6. В отверстия Ø5 мм на внутренних поверхностях стенок боковых 4, 3 вбить полкодержатели d1 (см. рис. 1).
7. В зависимости от выбора лево- или правостороннего направления открывания двери 19, в отверстия Ø5 мм на внутренних поверхностях стенок боковых 4 или 3 прикрутить еврошурупами e2 ответные планки петель b19. Отверстия Ø5 мм на противоположной стенке боковой закрыть заглушками s4 (см. рис. 1).
8. Соединить детали 4, 3, 6 при помощи шкантов f1 и стяжек эксцентрикивых. Затянуть стяжки эксцентрикивые r1 с помощью ключа z1 (см. рис. 2).

Дата изготовления

Штамп ОТК

Дата продажи

Штамп магазина

ИООО «БРВ-Брест»

Республика Беларусь, г. Брест, ул. Янки Купалы, 1В-1, каб.216
тел/факс (+375162) 27-89-04



9. К стенкам боковым 4, 3 присоединить щиты 2, 5 конформатами e8 при помощи ключа z1 (см. рис. 2).
 10. Закрепить ноги 8, 9 к щиту нижнему 5 конформатами e26 при помощи ключа z1 (см. рис. 3).
 11. Положить корпус шкафа фасадными кромками вниз на ровную поверхность и выровнять его, измеряя рулеткой расстояние между противоположными углами по диагонали. Расстояния должны быть равными (см. рис. 3).
 12. Закрепить стенку заднюю клеенную 13 к корпусу шкафа гвоздями I1 с шагом 80-120 мм (см. рис. 4).
 13. Установить изделие на опоры.
 14. В отверстия Ø8 мм на передних кромках стенок боковых ящика 17, 16 вбить деревянные шканты f1 (см. рис. 5).
- ВНИМАНИЕ!** В случае, если шкант выступает из отверстия более, чем на 10 мм, его необходимо укоротить, т.к. возможно повреждение деталей.
15. В отверстия Ø15 мм на внутренних поверхностях стенок боковых ящика 17, 16 вставить стяжки эксцентриковые r1 (см. рис. 5).
 16. В отверстие Ø12 мм фиксатора дна 18 вставить стяжку эксцентриковую r15.
 17. Соединить детали корпуса ящика 17, 16, 21 с помощью конформатов e1, вставить в пропилы на боковых и задней стенках собранного корпуса ящика дно ящика 14 (см. рис. 5).
 18. Прикрутить фиксатор дна 19 к стенке задней ящика 21 конформатами e26, пользуясь ключом z1 (см. рис. 5).
 19. В отверстие диаметром 5 мм на внутренней поверхности панели ящика 1 вкрутить винты стяжки r42 (см. рис. 5).
 20. Соединить панель ящика 1 с корпусом ящика и фиксатором дна ящика 19, затянуть стяжки эксцентриковые r1, r15, пользуясь специальным ключом z1. Стяжки эксцентриковые r1 на стенках боковых ящика 17, 16 закрыть заглушками s2 (см. рис. 5).
 21. Перевернуть ящик дном вверх и закрепить на стенках боковых ящика 17, 16 еврошурупами e19 направляющие w45\DL и w45\DR (см. рис. 5).
 22. В отверстие Ø5 мм на внутренней поверхности панели ящика 1 вставить винт j29, снаружи совместить отверстия элементов ручки c35\1, c35\2 с резьбой винта и завернуть винт, удерживая ручку (см. рис. 5).
 23. Соединить планки декоративные из МДФ 26, 11, 12 между собой с помощью уголков n40 и шурупов p46, а затем закрепить на щите верхнем 5 шурупами p8 (см. рис. 4).
 24. Положить дверь 18 фасадной поверхностью вниз на ровную поверхность и закрепить на ней петли шарнирные a44 шурупами p51 (см. рис. 6).
 25. Навесить дверь 18 на корпус шкафа, совместив петли шарнирные a44 с ответными планками петель b19. При необходимости отрегулировать положение двери, вращая регулировочные винты (см. рис. 6).
 26. В отверстие Ø5 мм на внутренней поверхности двери 18 вставить винт j29, снаружи совместить отверстия элементов ручки c35\1, c35\2 с резьбой винта и завернуть винт, удерживая ручку.
 27. Установить полки переставные 7 на полкодержатели d1, ящик выдвигной на направляющие w45\CR, w45\CL (см. рис. 6).
- ВНИМАНИЕ!** В комплекте фурнитуры имеется лента фиксирующая n26 с шурупом p38 и дюбель f35 с шурупом p17 для крепления изделия к стене в целях предотвращения его опрокидывания. Для этого необходимо в месте установки изделия разметить и просверлить с помощью электродрели отверстие диаметром 10 мм в стене на 30 мм ниже уровня щита 2 изделия, забить с помощью молотка дюбель f35 в отверстие в стене, закрепить ленту фиксирующую n26 шурупом p38 к верхней поверхности щита 2 изделия, завернуть шуруп p17 в дюбель f35 сквозь отверстие в ленте фиксирующей n26.

5. Рекомендации по эксплуатации и обслуживанию

Качество и комплектность изделия рекомендуется проверять в магазине при покупке в распакованном виде. Сборка изделия должна производиться в порядке, изложенном в настоящей инструкции. В процессе эксплуатации изделий необходимо периодически затягивать ослабленные винтовые соединения, а также эксцентриковые стяжки.

В случае установки изделий мебели в непосредственной близости от нагревательных и отопительных приборов их поверхности во время эксплуатации должны быть защищены от нагрева. Температура нагрева элементов мебели не должна превышать +40 °С.

В случае необходимости перемещения изделия по квартире перед его перестановкой, необходимо полностью освободить его от груза. Во избежание поломки имеющихся опор передвигание производите приподнимая изделие над уровнем пола. Рекомендуется перед перестановкой вынуть полки переставные и выдвигные ящики.

Удаление пыли с изделий следует производить слегка влажной мягкой салфеткой. Во избежание коробления деталей и изменения цвета изделия следует избегать установки мебели на прямых солнечных лучах.

При эксплуатации мебели необходимо исключить попадание воды и иных жидкостей на элементы изделий мебели.

При эксплуатации изделий набора **ЗАПРЕЩАЕТСЯ**:

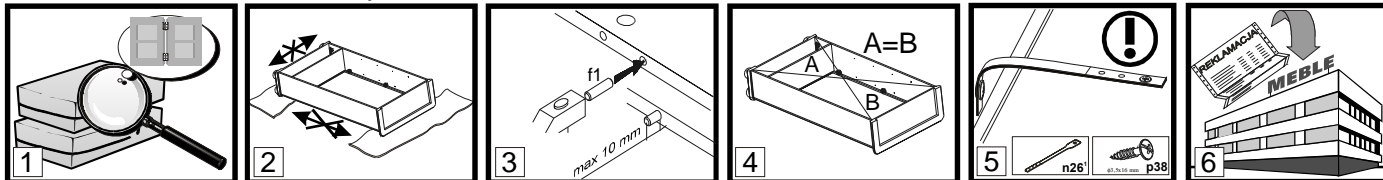
- в процессе сборки и эксплуатации изделий набора становиться ногами на заднюю стенку, горизонтальные щиты (полки);
- перемещать изделия, держась за верхний щит (крышку);
- применять химические чистящие средства для уборки мебели.

6. Гарантии изготовителя

1. Гарантийный срок эксплуатации изделия - 24 месяца со дня продажи магазином. В период гарантийного срока изготовитель гарантирует ремонт изделий или их замену, если потребителем не нарушены правила эксплуатации.
2. Претензии предъявляются потребителем непосредственно в торгующую организацию, в которой была приобретена мебель, предъявив настоящую "Инструкцию по сборке" и копию товарного чека.
3. Изделия **Шкаф S320-REG1D1S, Шкаф S320-REG1W1S**, входящие в состав набора мебели «**KENTAKI**», соответствует требованиям ТР ТС 025/2012.
4. Срок службы мебели - 5 лет.
5. Предприятие-изготовитель оставляет за собой право вносить изменения в конструкцию изделия, не ухудшая его конструктивные и эксплуатационные характеристики.

Ogólne zasady montażu mebla

Uwaga: Przed przystąpieniem do montażu prosimy zapoznać się z całą instrukcją montażu oraz zasadami konserwacji i użytkowania mebla. Należy zachować kolejność poszczególnych etapów montażu z uwzględnieniem paragrafów Δ zawartych w ogólnych zasadach montażu mebla. ZAŁĄCZONE INSTRUKCJE NALEŻY ZACHOWAĆ NA CZAS UŻYTKOWANIA MEBLA.



- Uwaga!** Nie montować elementów, jeżeli zostaną zauważone wady lub uszkodzenia tych elementów.
- Podczas montażu elementy należy układać na miękkim i czystym podłożu np.: ręcznik, koc. Nie montować mebla na dywanie, wykładzinie itp.
- W otwory o średnicy 8 mm znajdujące się w krawędziach elementów wbić kołki **f1**. (Otwory na trzpień złącza mimośrodowego pozostawić wolne).
W przypadku stwierdzenia, że któryś z kołków wystaje z otworu na długość większą niż 10 mm, należy go dobić, wymienić lub skrócić, gdyż może on spowodować uszkodzenie boku przy składaniu.
- Przed przybiciem ściany tylnej sprawdzić, czy przekątne są równe.
- UWAGA!! Taśma zabezpieczająca. Zamontować zgodnie z instrukcją. (Niewłaściwe zamocowanie mebla grozi przewróceniem mebla podczas użytkowania).**
- Szanowny kliencie, w przypadku zgłaszania reklamacji, prosimy posługiwać się numerem kodu, podanym na pierwszej stronie instrukcji montażu. Wszelkie uwagi i reklamacje należy zgłaszać do punktu zakupu mebla. Jeżeli to możliwe - przedstawić etykietę wadliwego asortymentu: pakowacz i data pakowania.

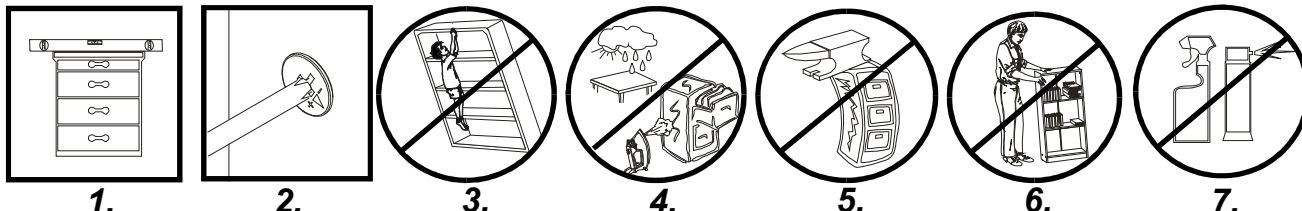
Δ **Objaśnienie / Opis ewentualnych uwag występujących w instrukcji montażu:**

Symbol elementu	Kod	Wymiary [mm]	Paczka
Δ 7	A	B	C
			D

- Δ 7 Pierwszym etapem montażu jest uzbrojenie elementów w odpowiednie akcesoria wg poniższych rysunków .
- Δ 2 Symbole $\textcircled{1}$ oznaczają miejsca, na które należy zwrócić szczególną uwagę podczas montażu.
- Δ 3 Wkręt dociskowy- regulacja otwierania kłapy barku (wkręcanie wkrętu ułatwia opadanie kłapy barku).
UWAGA !! Brak lub niewłaściwa regulacja może powodować samoczynne opadanie kłapy.
UWAGA!!
Przymocować segment do ściany. Czynność wykonać po całkowitym zmontowaniu mebla. Brak lub niewłaściwe zamocowanie grozi przewróceniem (zerwaniem) podczas montażu i użytkowania mebla. Mocowanie mebla do ściany może wykonać jedynie osoba kompetentna. Przed zamocowaniem mebla do ściany należy sprawdzić czy ściana nadaje się do mocowania do niej mebli, dobrać odpowiedni kołek, sprawdzić siłę i jakość zamocowania.
- Δ 4 **UWAGA!!**
Ustawić nadstawkę na segmencie dolnym i przykręcić używając blaszki n52 i wkrętów p25. Nie przestrzeganie w/w zalecenia może grozić przewróceniem się segmentu podczas użytkowania.
- Δ 5 Zmontować segment zgodnie z poniższymi rysunkami przy pomocy wskazanych łączników i/lub złączy.
- Δ 6 Montaż szuflady należy wykonać bardzo ostrożnie aby nie uszkodzić delikatnych połączeń wstęgi szuflady.
- Δ 7 Do otworów w przedstawionym elemencie wcisnąć klej **y1**, zamontować element i pozostawić do wyschnięcia kleju.
- Δ 8 Miejsce przyklejenia elementu dokładnie oczyścić.
- Δ 9 Regulacja
- Δ 10 **UWAGA!!** Podczas wykonywania operacji z elementami szklanymi należy zachować ostrożność gdyż zachodzi niebezpieczeństwo skażenia się jak również ich uszkodzenia, pęknięcia.
- Δ 11

- Δ 12 Przewiercić otwory wg rys.. Podczas wykonywania tej czynności należy zwrócić szczególną uwagę, ponieważ zachodzi niebezpieczeństwo skażenia się, jak również uszkodzenia elementu!
- Δ 13 Konfirmaty e8 dokręcić tak, żeby nie wystawały ponad wieniec.
- Δ 14 Opcja
- Δ 15 Wkład przy rozłożonym blacie należy umieścić na stelażu powierzchnią użytkową do góry w przeznaczonym na ten element miejscu.
UWAGA!!
Włożyć materac. UWAGA !!! Ze względów bezpieczeństwa wartość mierzona od górnej krawędzi elementu A lub B do poziomu materaca nie może być mniejsza niż 230 mm.
Podczas użytkowania przestrzeni pod łóżkiem należy zwrócić uwagę „!” na wystającą krawędź elementu C.
Ostrzega się, że istnieje niebezpieczeństwo wypadnięcia z górnego łóżka małych dzieci (poniżej 6 lat).
- Δ 16 Zastosować złącze śrubowe VHS do połączenia sąsiadujących ze sobą segmentów.
UWAGA!!
Zastosować taśmę zabezpieczającą, która jest niezbędnym elementem, dla bezpiecznego użytkowania zakupionych przez Państwa mebli.
- Δ 18
- Δ 19
- Δ 19
- Δ 20 **UWAGA!! Podczas zamykania leżyska lub kłapy, w ostatniej fazie ma ona tendencję do swobodnego opadania . Istnieje niebezpieczeństwo urazu.**
- Δ 21 W miejscach widocznych zastosować element maskujący.
- Δ 22 **UWAGA!** Nieostrożne użytkowanie mebla grozi jego przewróceniem.
UWAGA! Fronty oklejane foliami w wysokim połysku posiadają folię ochronną, którą należy usunąć po zawieszeniu elementu. Powierzchnia tych frontów może być czyszczona nie wcześniej niż 4 tygodnie po usunięciu folii ochronnej
- Δ 23

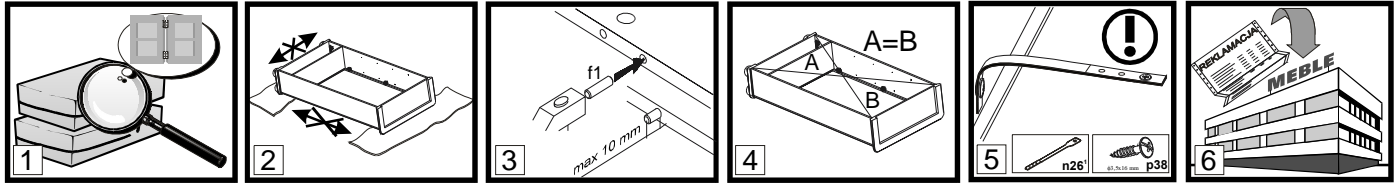
Zasady użytkowania i konserwacji mebli



- Wymagane jest wypoziomowanie i ustawienie mebli na równym podłożu.
- W trakcie użytkowania mebli, w razie potrzeby należy sprawdzić stan połączeń mimośrodowych.
- UWAGA!! Nie wolno wspinać się na meble.**
- Meble należy użytkować w pomieszczeniach suchych ze sprawnie działającą wentylacją w odległości przynajmniej 1 m od czynnych źródeł ciepła oraz zabezpieczonych przed szkodliwymi wpływami atmosferycznymi (promieniowanie słoneczne, deszcz itp.).
- UWAGA!! Nadmierne obciążenie mebli stwarza niebezpieczeństwo podczas użytkowania oraz grozi ich trwałym uszkodzeniem.**
- Przemieszczenie mebli winno być dokonywane poprzez przenoszenie bez obciążenia. Uwaga: przesunięcie, ciągnięcie mebli grozi ich trwałym uszkodzeniem. Podczas przenoszenia należy chwycić za elementy pionowe mebla tj.: boki, nogi. Nie wolno chwycić za części poziome, które mogą być podatne na uszkodzenia tj.: półki konstrukcyjne, szuflady, itp.
- Powierzchnię mebli można czyścić wilgotną szmatką lub papierowym ręcznikiem.

General Rules for Furniture Assembly

Note: Before starting to assemble furniture, please read all the Furniture Assembly Instructions including the rules for maintenance and use. Follow the sequence of individual assembly stages according to the paragraphs Δ provided in the General Rules for Furniture Assembly. **KEEP THESE INSTRUCTIONS FOR THE DURATION OF FURNITURE USE.**



- NOTE!** Do not proceed with assembly if any components are defective or damaged.
- Place the components on a soft, clean surface, e.g. a towel or blanket, during assembly. Do not assemble furniture on rags, carpets, etc.
- Drive the dowel pins f1 into the 8mm diameter holes, located on components' edges. Leave the cam bolt holes free. Any pin that sticks out by more than 10mm needs to be taken out, replaced and shortened as it may damage the side wall during assembly.
- Make sure that the diagonals are of equal length before attaching the back wall.
- NOTE!** Safety strap. Install according to instructions. Improperly secured furniture may break free and fall during use.
- Dear Customer, in case of complaints please quote the code number provided on the first page of the Assembly Instructions. Report all comments and complaints where you purchased the furniture. If possible, provide a label of defective product indicating the packing date and the packer.

Δ Explanations / Possible notes used in the Assembly Instructions:

Δ §1	Component symbol	Code	Dimensions [mm]	Pack
	A	B	C	D

Δ §1 The first stage of the assembly involves fitting the components with the proper accessories as specified on the drawings below.
 Δ §2 The symbol Δ denotes places where special caution is required during assembly.

Set screw adjusts cabinet flap door opening (tighten the screw for the cabinet flap door to fall more freely).
 Δ §3 **NOTE!! Lack of or improper adjustment poses risk of flap door falling freely.**

NOTE!!
Attach unit to wall when completely assembled. Improperly attached furniture may break free and fall while being mounted or used. The unit may only be attached to the wall by a qualified person. Check that the wall is suitable for having furniture attached to it beforehand. Choose a suitable anchor bolt and check the strength and quality of the attachment.

NOTE!!
Place the top unit on the base unit then join them using connector plate n52 and screws p25. The unit may break free and fall during use if this instruction is not followed.

Δ §6 Assemble the unit according to the drawings below using the specified connectors and/or joints.

Δ §7 The drawer must be assembled with great caution so as not to damage its fragile frame connections.

Δ §8 Apply glue y1 into the holes of the depicted component, attach it and wait for the glue to dry.

Δ §9 Clean the glued area thoroughly.

Δ §10 Adjustment

Δ §11 **NOTE!!** Handle glass components with extra caution so as not to cut yourself or damage or break the components.

Δ §12 Drill holes according to drawings. During this operation take special care not to cut yourself or damage the component!

Δ §13 Tighten the screws e8 so they do not project over the rim.

Δ §14 Option

Δ §15 Place the insert upside down onto the frame in place designed for that component using the unfolded top unit.

NOTE!!
Install the mattress. IMPORTANT!!! Due to safety reasons, there must be at least 230 mm between the top edge of components A and B and the level of the mattress. When using the space underneath the bed, pay attention "!" to the protruding edge of component C. Be warned that small children (under 6 years of age) are at risk of falling from the top bed.

Δ §17 Connect the adjoining units using VHS connecting screws.

NOTE!!
Use security tape as this is essential to ensure the safety of those who use your furniture.

Δ §19 The door may be installed either on the left or the right side of the unit.

Δ §20 **NOTE!! Bed unit and flap have a tendency to slam when closing. There is a risk of injury.**

Δ §21 Apply masking strip/unit in visible places.

Δ §22 **NOTE!!** Furniture may break free and fall if not used with caution.

NOTE!! High gloss fronts are covered with a protective film which is to be removed once the component has been hung up. The surface of these fronts cannot be cleaned until least 4 weeks after removing the protective film.

Furniture Use and Maintenance



- Furniture units must be placed on a level surface and levelled.
- Check the condition of the cam pins while the furniture is in use. Tighten if necessary.
- NOTE!! Do not climb on furniture.**
- Furniture must be placed in dry rooms, with working ventilation, and at least 1 m from active heat sources. The rooms must be protected against detrimental weather conditions (sunlight, rain, etc.).
- NOTE!! Placing excessive loads on furniture is dangerous to users and may cause permanent damage.**
- Furniture must be moved by being lifted it with no load on it. Note: shifting or dragging furniture may cause permanent damage. When moving, hold the vertical elements of the unit, i.e. the sides and legs. Do not grab the horizontal elements, e.g. structural shelves or drawers, as these are prone to damage.
- Clean furniture using a damp cloth or paper towel.

KENTAKI

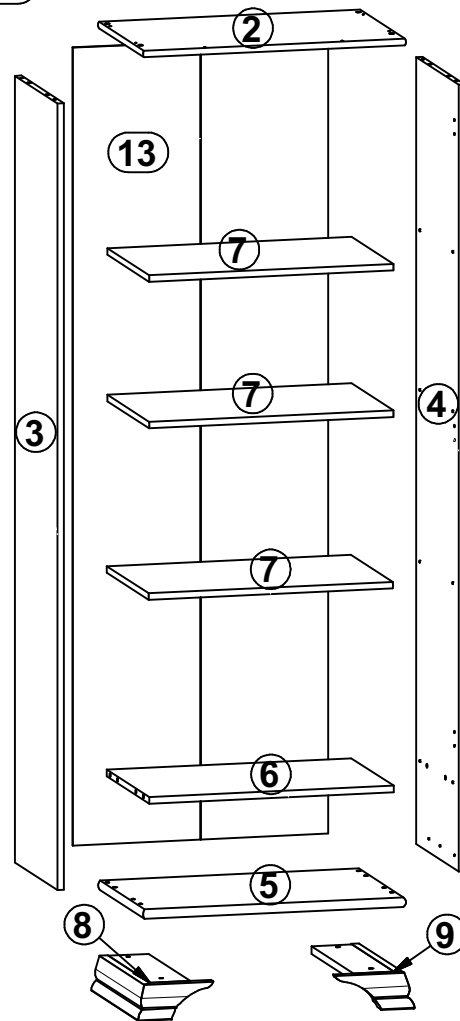
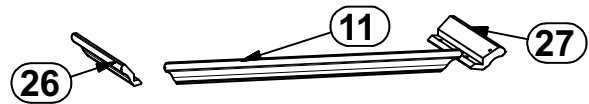
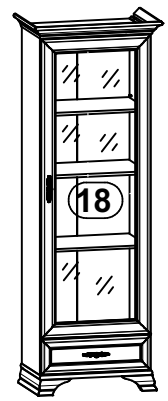
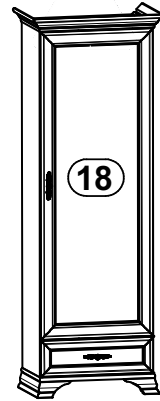
IDENTO

A	B	C	D
1	S320-006	596	188
3	S320-107	1800	370
4	S320-108	1800	370
2	S320-205	612	392
5	S320-206	612	392
6	S320-303	568	370
7	S320-304	567	366
8	S320-507	408	180
9	S320-508	408	180
26	S320-509	433	80
11	S320-510	694	80
27	S320-511	433	80
13	S320-906	1826	595
14	S320-907	526	348
16	S320-561	350	120
17	S320-562	350	120
21	S320-5541	511	120
19	S320-5542	333	60



S320-REG1D1S

S320-REG1W1S

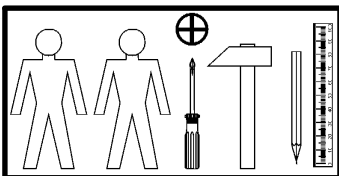
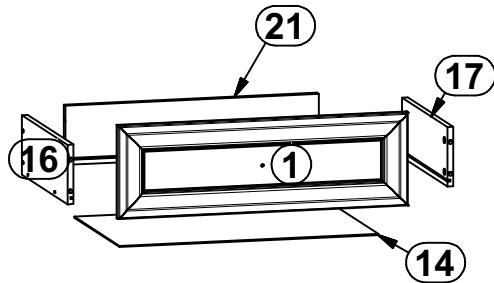


S320-REG1D1S

A	B	C	D
18	S320-005	1600	596

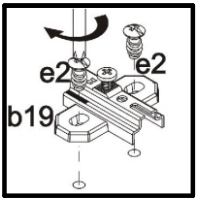
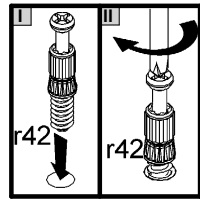
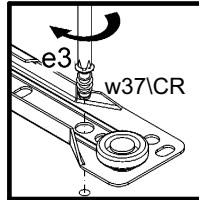
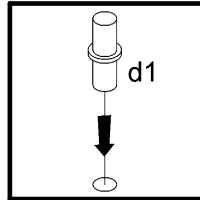
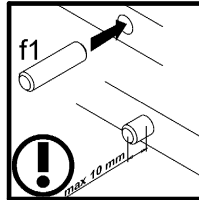
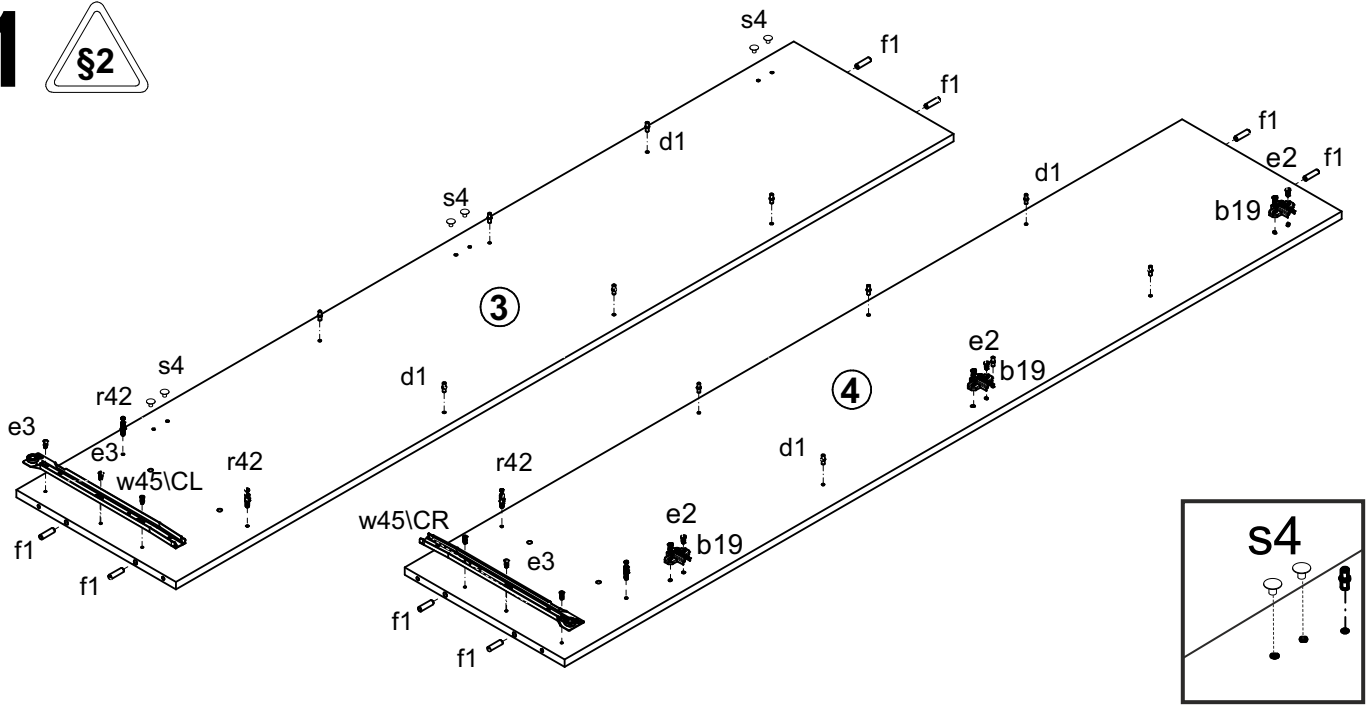
S320-REG1W1S

A	B	C	D
18	S320-024/A	1600	596

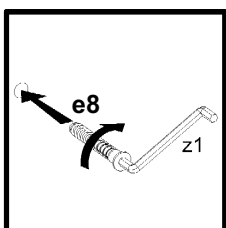
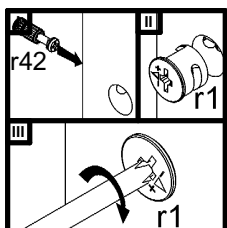
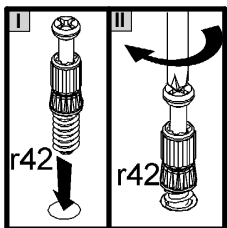
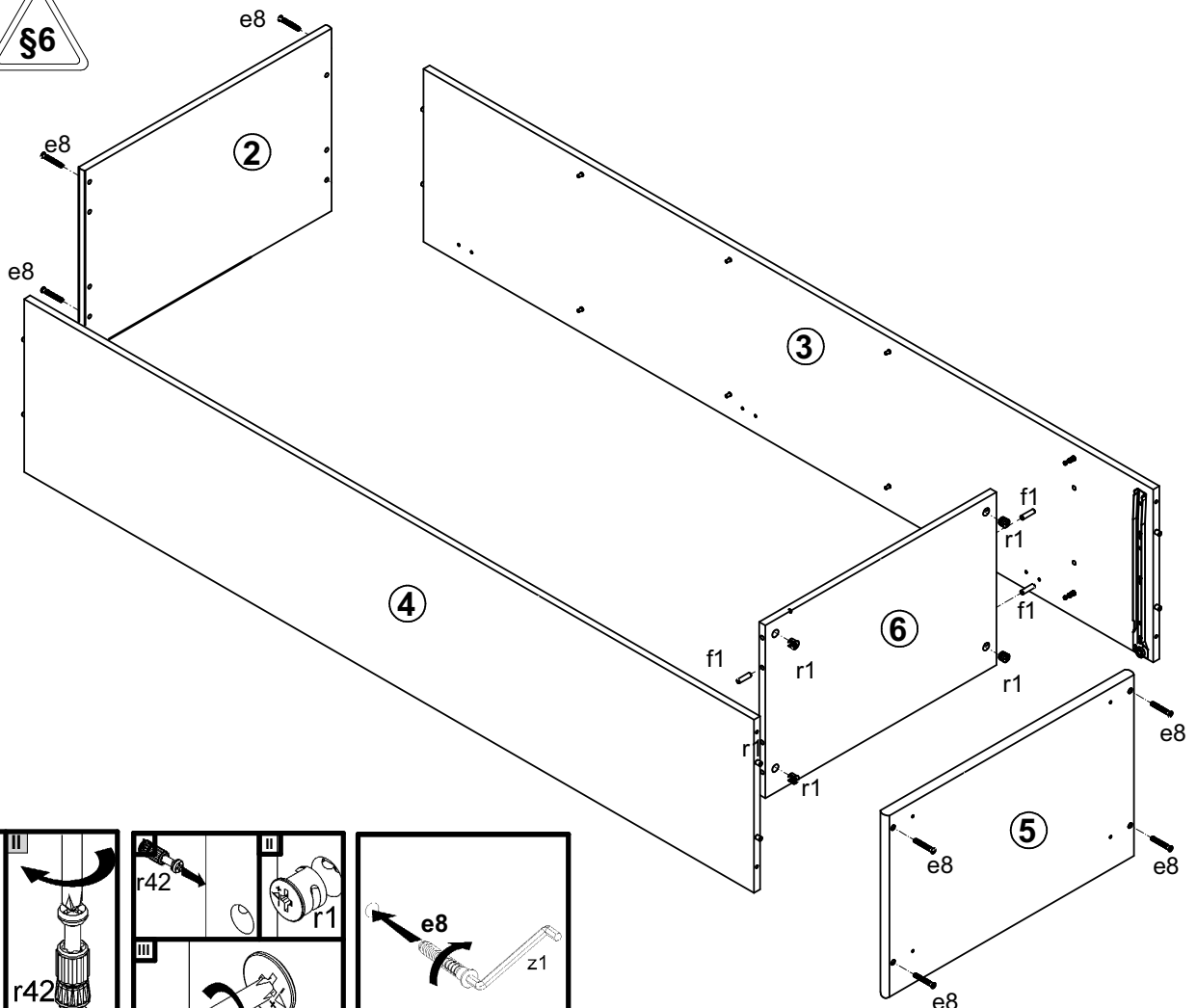


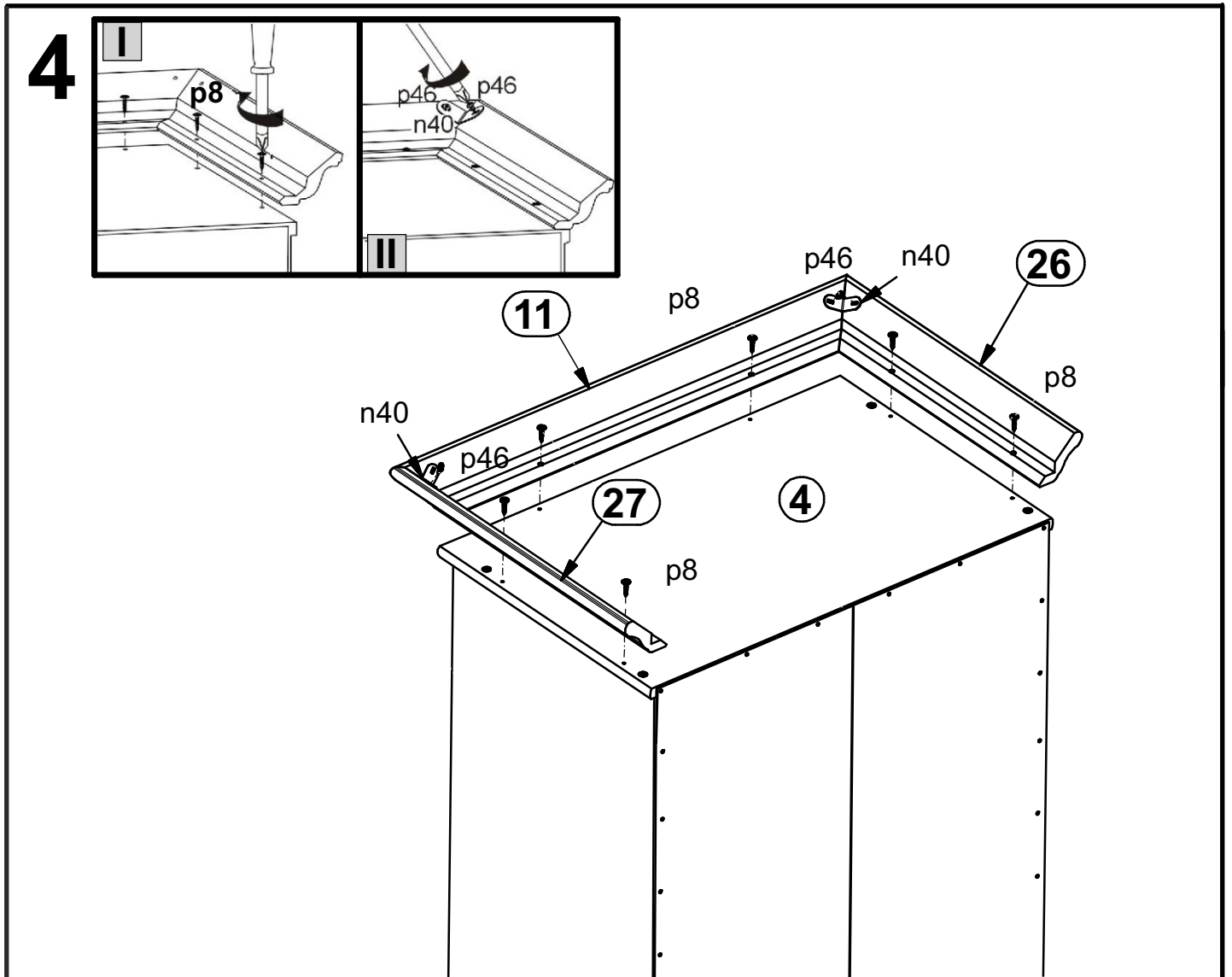
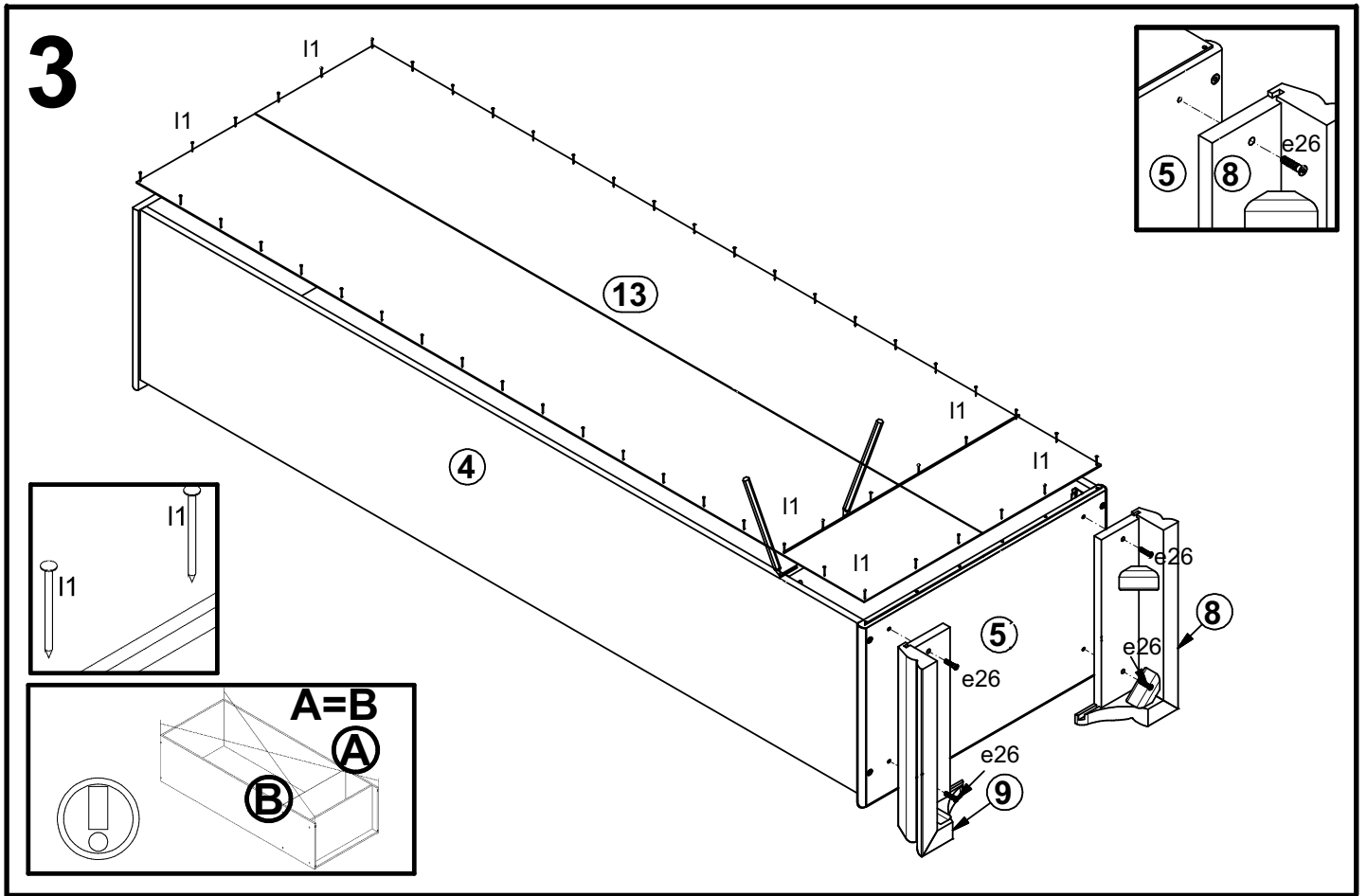
3x a44	3x b19	12x φ5x17 mm d1	8x φ7x60 mm e8	4x φ5x9 mm e19	6x φ6,3x13 mm e2	6x φ7x35 mm e26	6x φ6x13 mm e3	14x φ8x30 mm f1
4x φ7x50 mm e1	1x M4x14 mm j29	1x M4x28 mm j11	60x l1	2x 26x26x16/1 - 12° n40	2x c35/2	2x c35/1	4x φ3x7 mm p46	6x φ3,5x15 mm p51
8x φ1,5x12mm #16 r1	1x φ1,2x10,5mm #12 r15	9x r42	6x φ4x25 mm p8	1x 350 mm w45/CL	1x 350 mm w45/CR	1x 350 mm w45/DL	1x 350 mm w45/DR	1x z1
1x n26/1	1x φ3,5x16 mm p38	4x ø16 s2	6x ø5 s4	1шт. φ10x50 mm f35	1шт. φ5x60 mm p17			

1

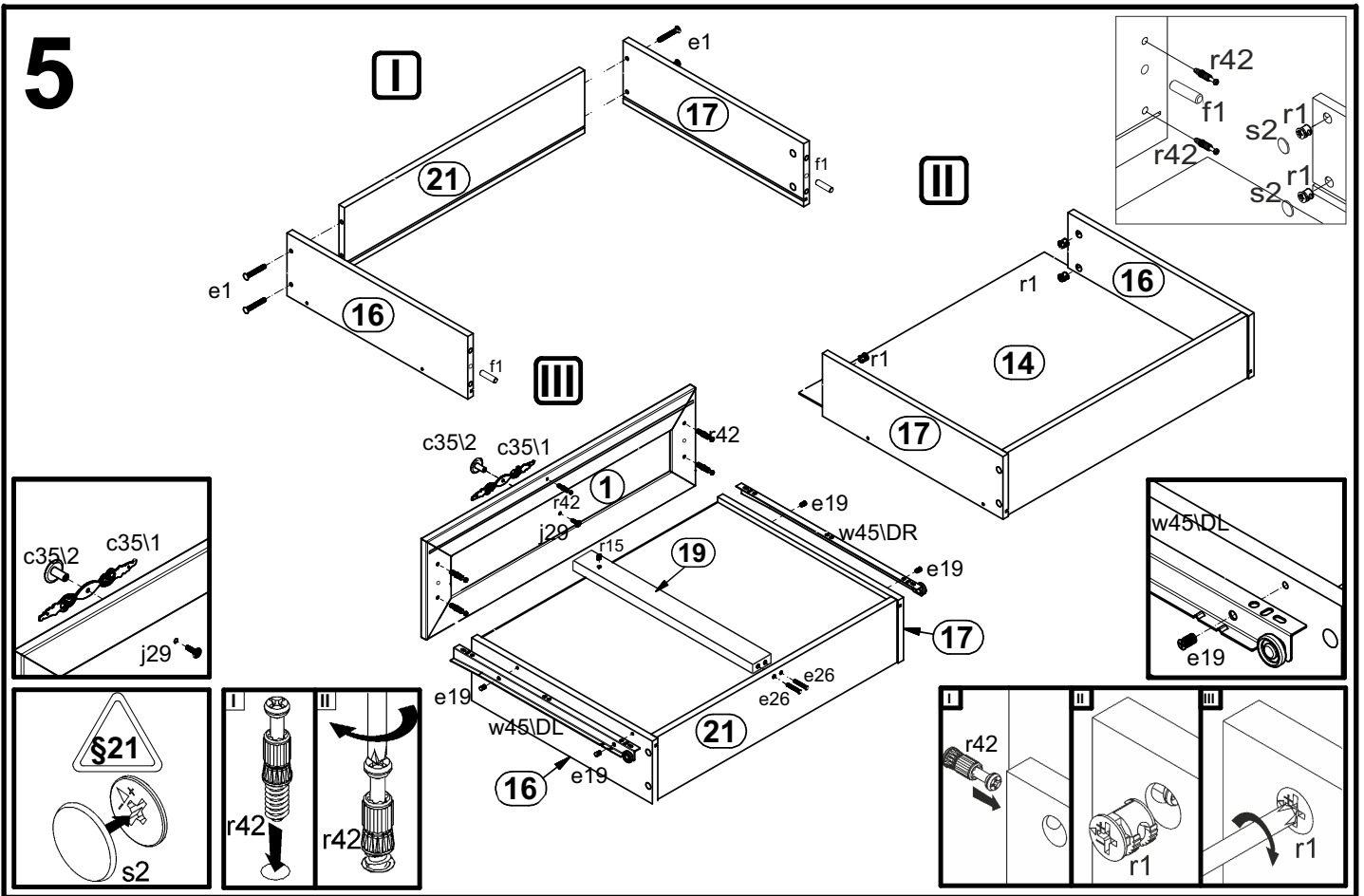


2





5



6

