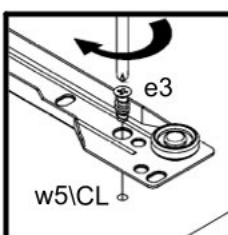
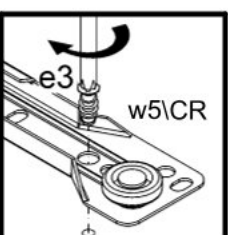
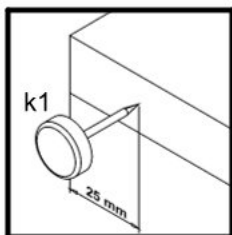
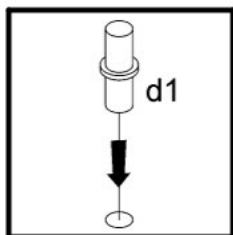
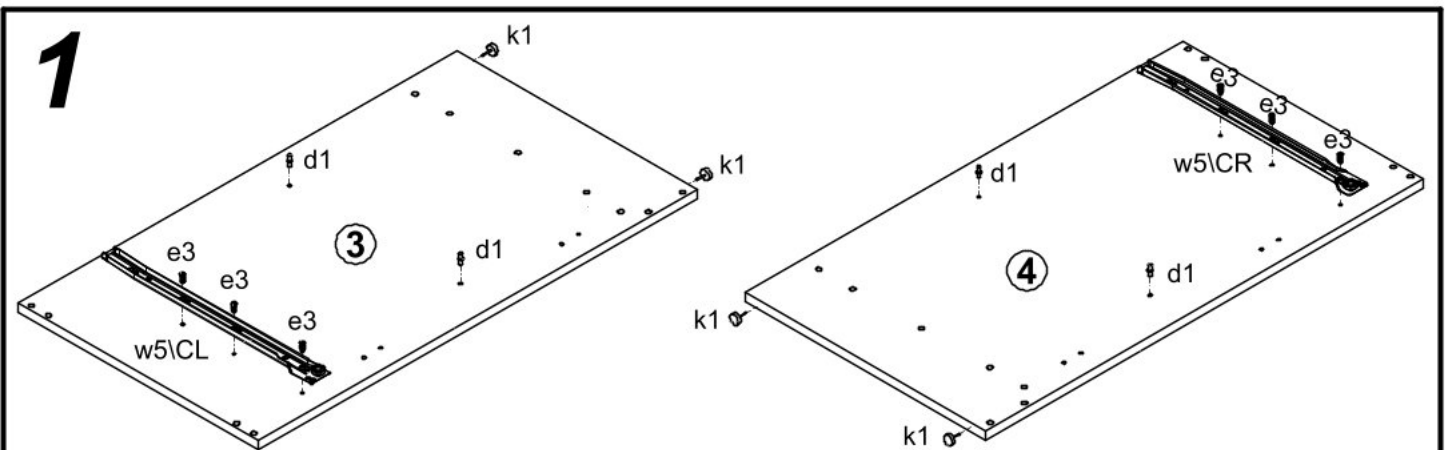
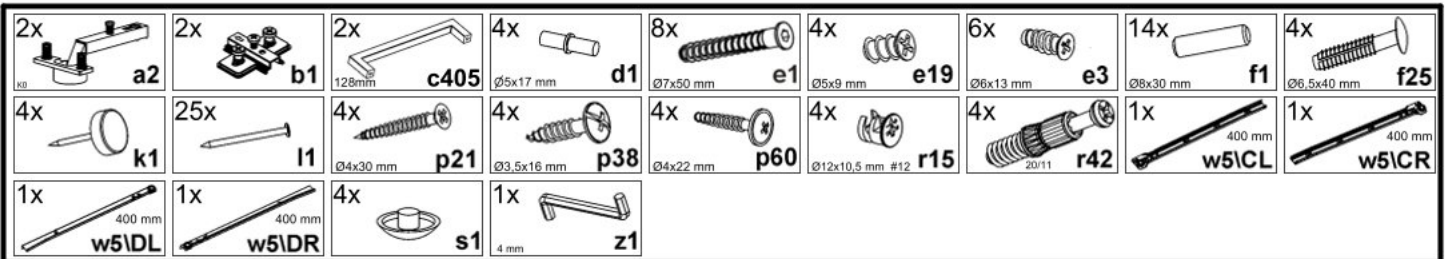
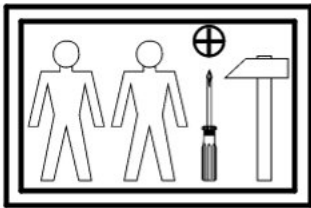
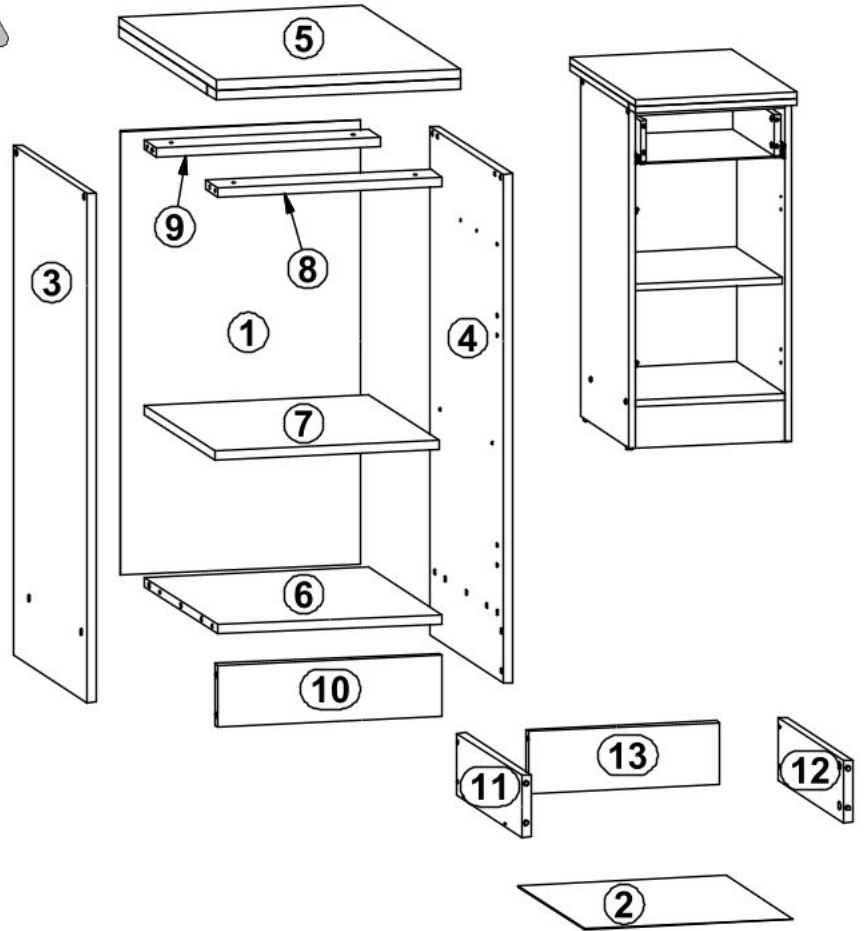
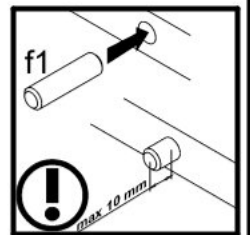
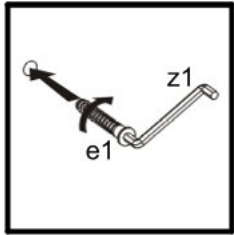
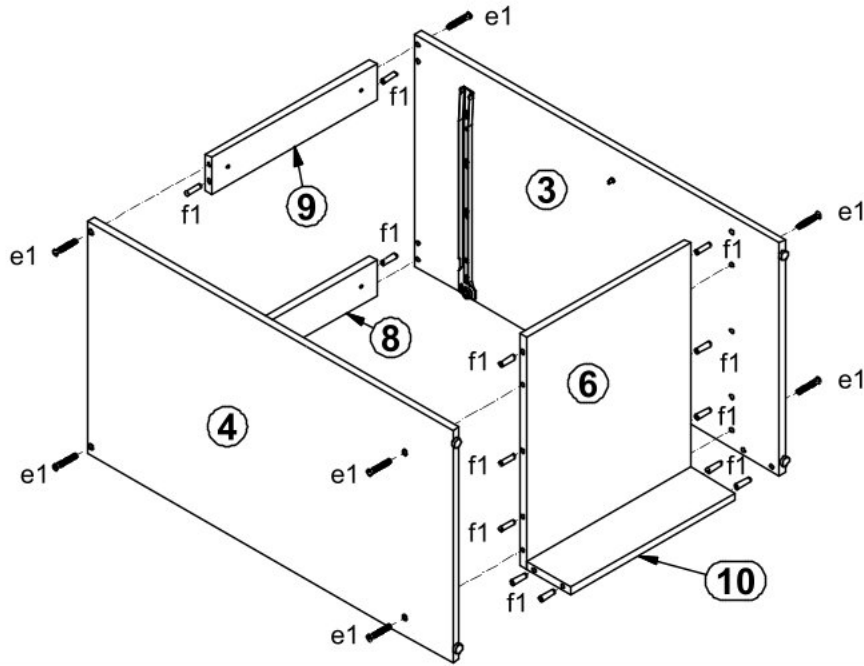


# Junona Line K24-D1D1S/40/82 Moduł A,A+A1,G,G+A1

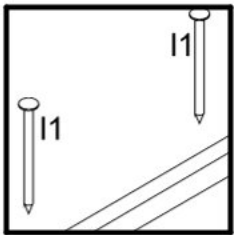
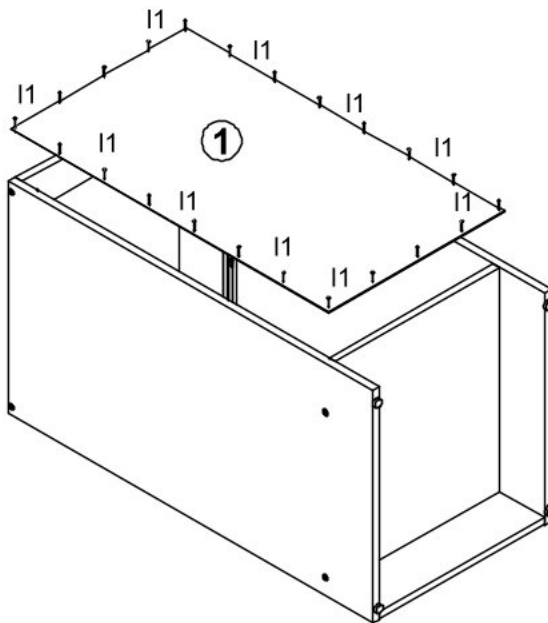
A	B	C	D	
<b>Moduł A, A+A1, G, G+A1</b>				
1	K22-906	715	393	1/3
2	K22-922	406	342	1/3
3	K24-103	820	450	1/3
4	K24-104	820	450	1/3
6	K24-307	369	450	1/3
7	K24-308	368	430	1/3
8	K24-411	369	70	2/3
9	K24-412	369	70	2/3
10	K24-413	369	100	2/3
11	K24-501	400	100	2/3
12	K24-502	400	100	2/3
13	ZS3-5527	784	140	2/3
<b>Moduł A + A1, G + A1</b>				
5	K24-203	400	600	1/3



# 2

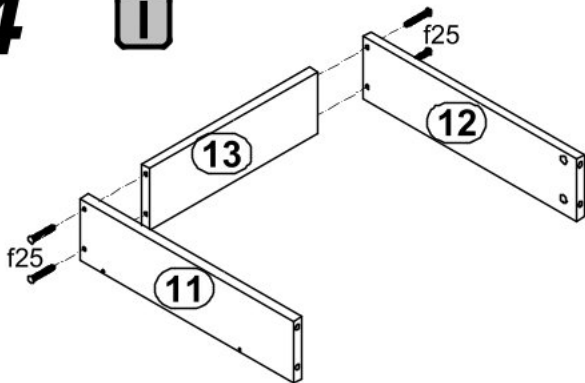


# 3

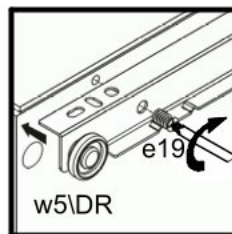
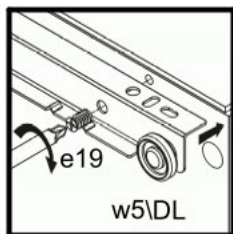
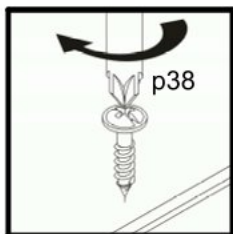
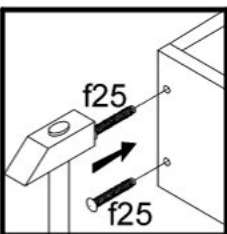
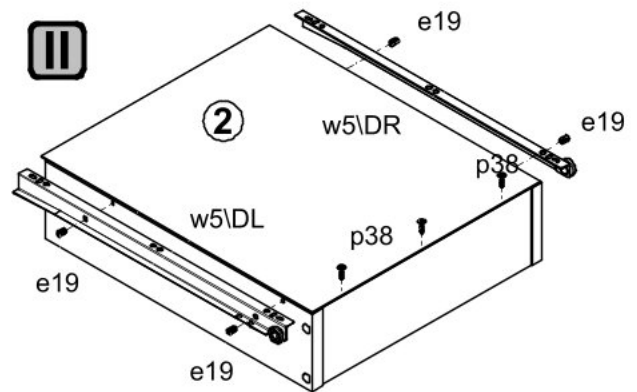


# 4

I



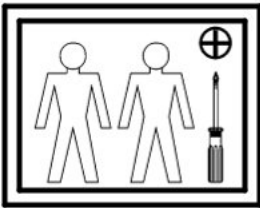
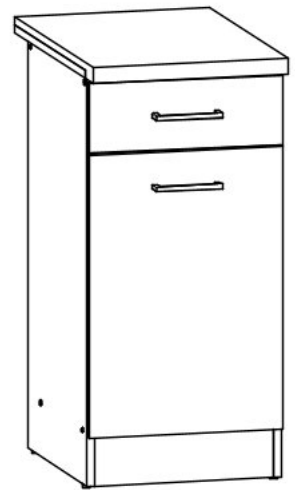
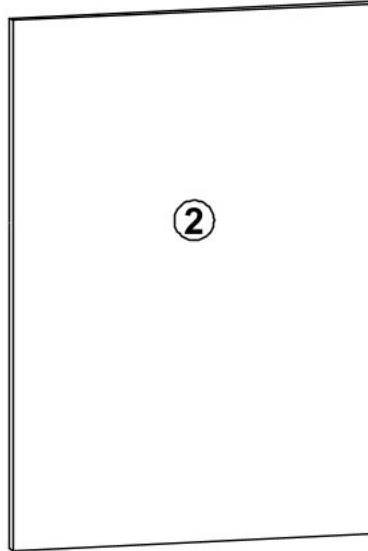
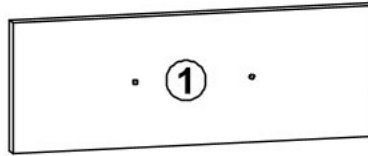
II



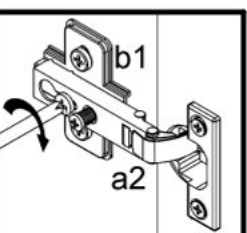
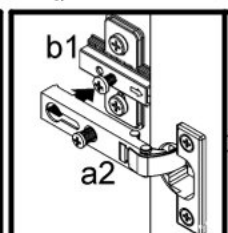
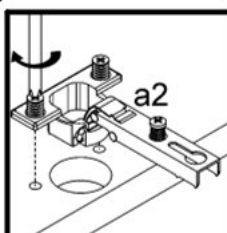
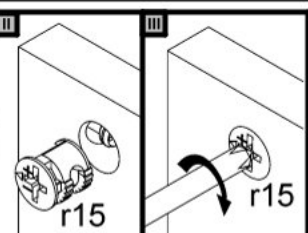
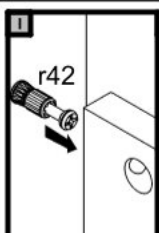
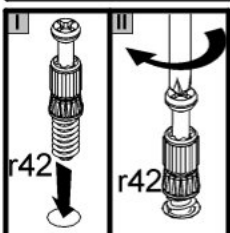
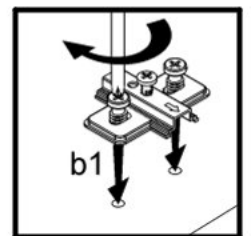
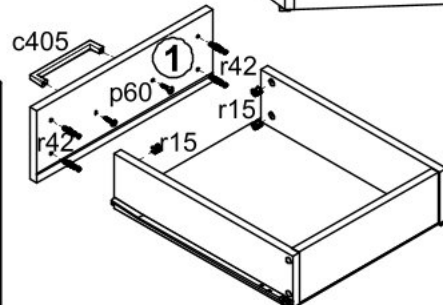
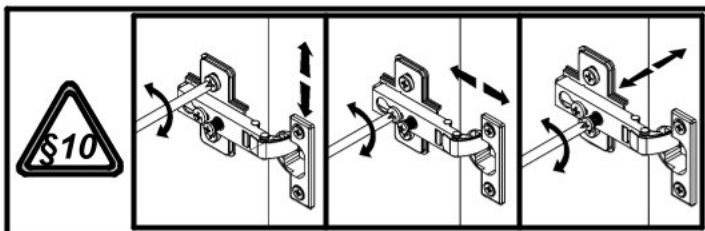
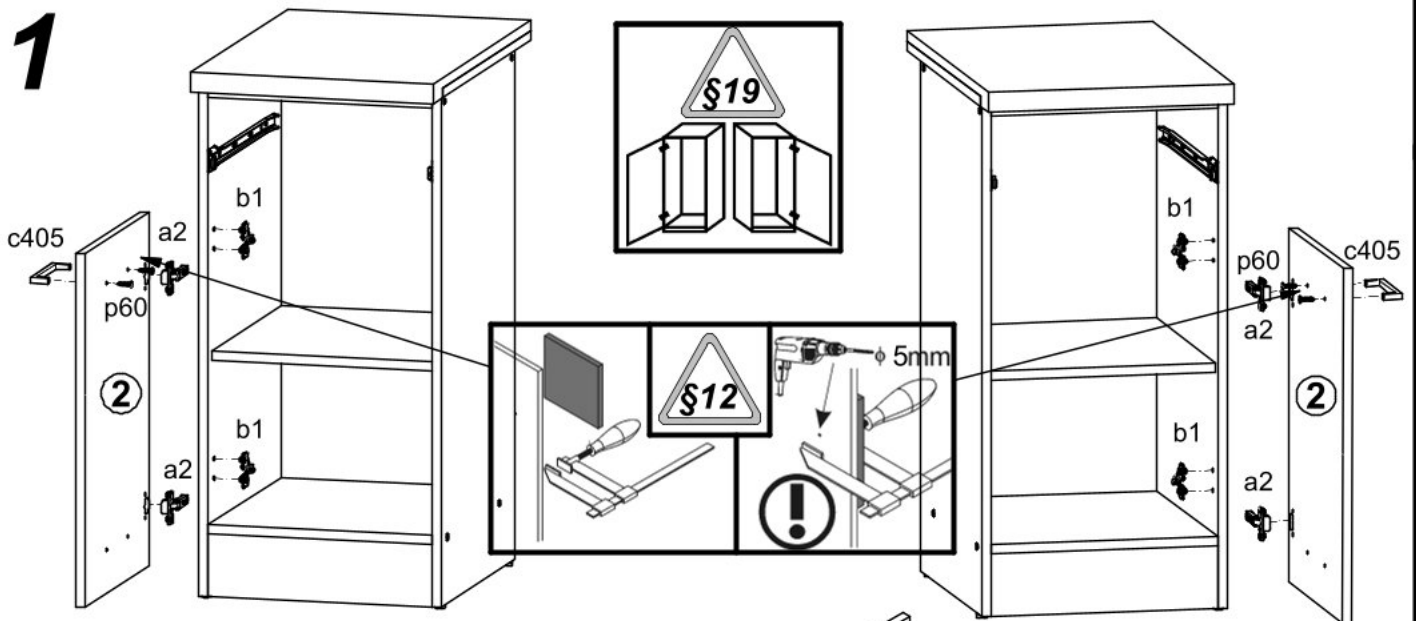
# Junona Line

K24-D1D1S/40/82 Moduł A, A+A1, G, G+A1

A	B	C	D
1	K24-032	396	140
2	K24-0104_	396	570
	A		



**1**

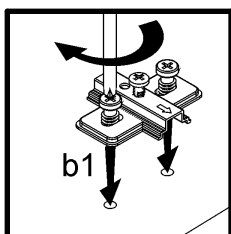
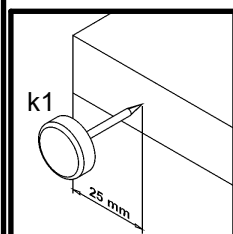
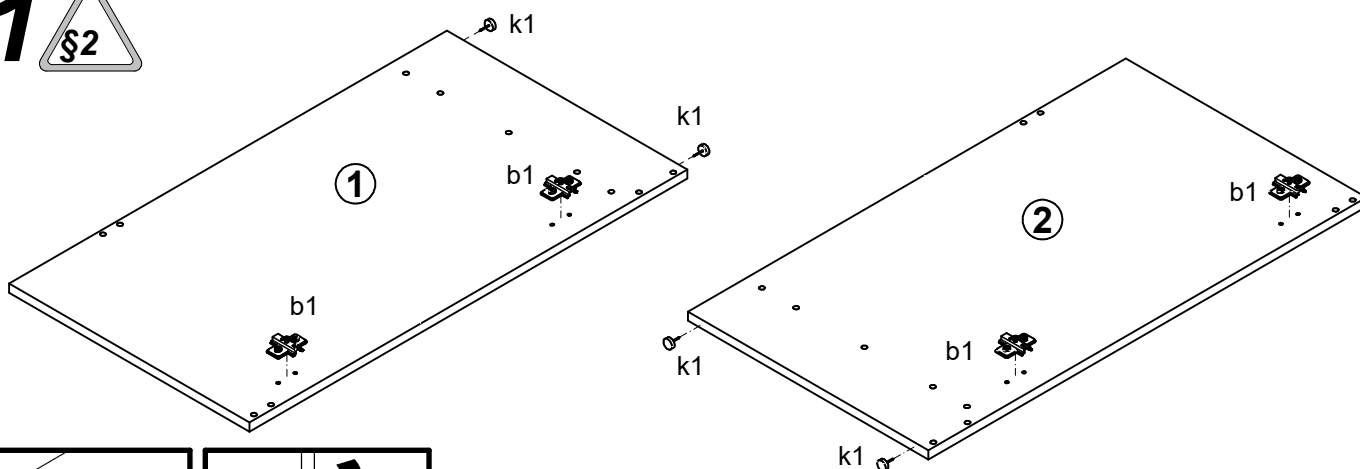
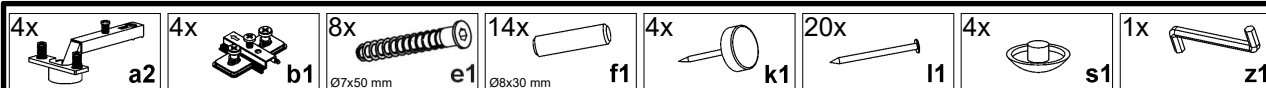
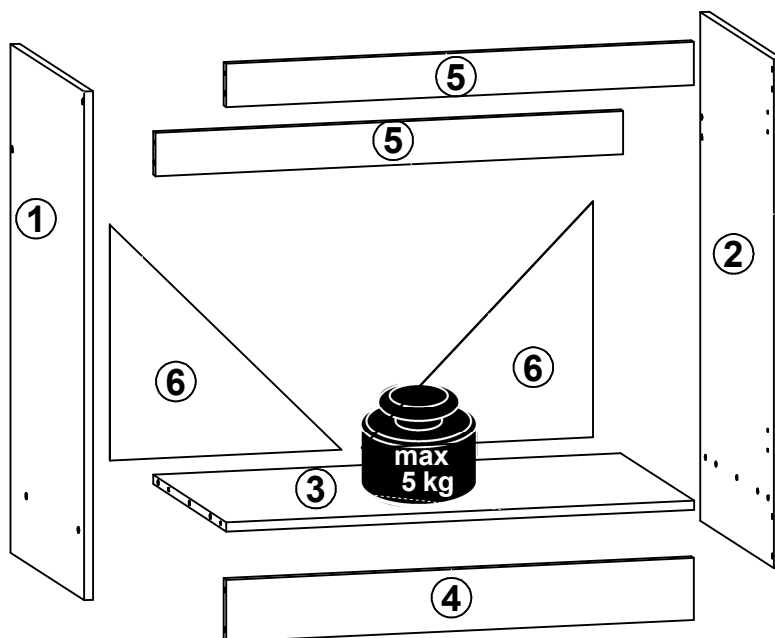
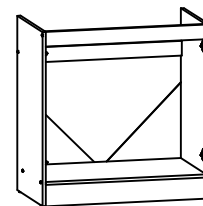


# Junona Line

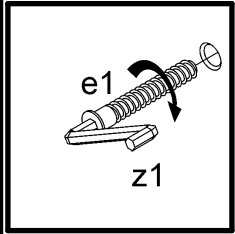
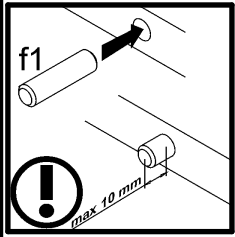
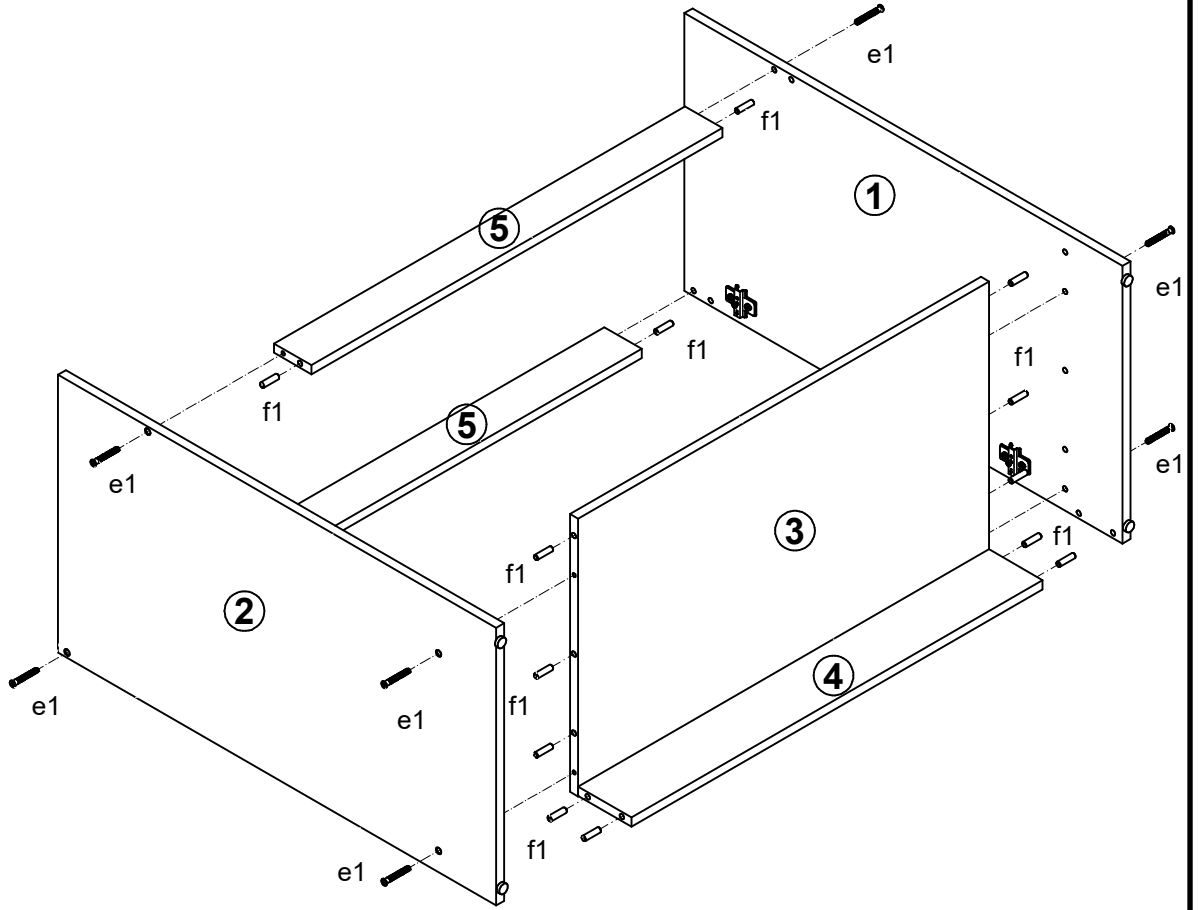
## K24-DK2D/80/82

## Moduł A,A+A1,G,G+A1

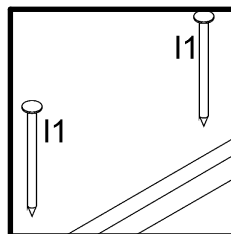
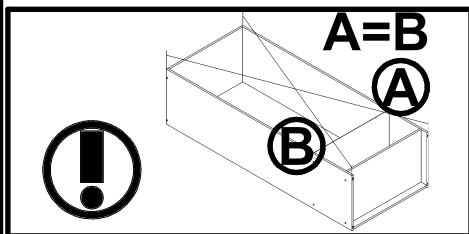
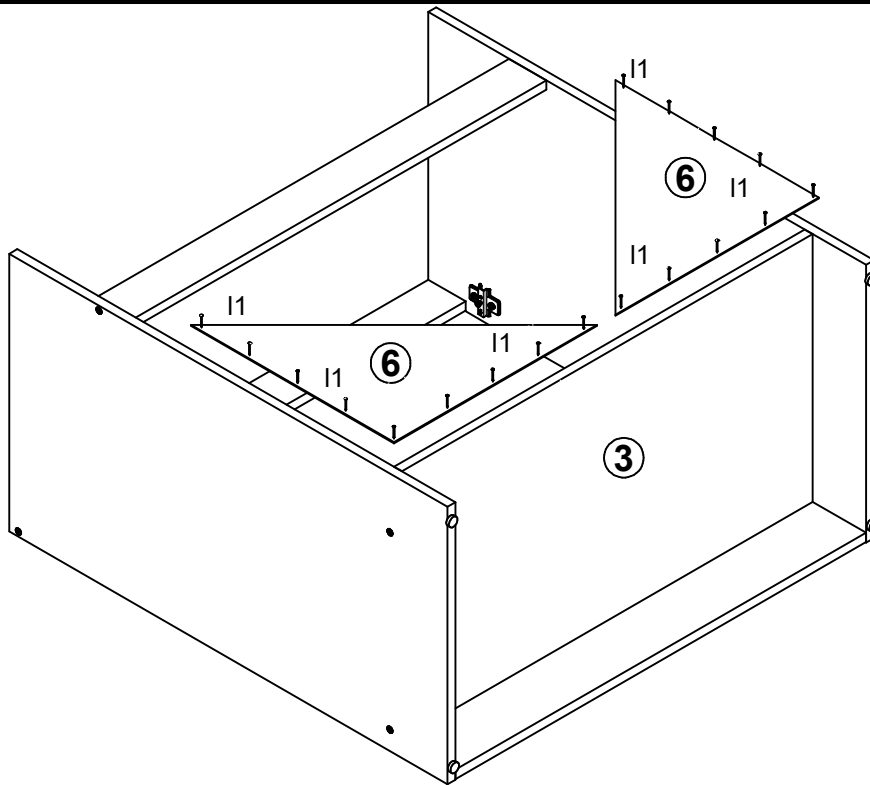
A	B	C	D
<b>K24-DK2D/80/82</b>			
1	K24-116	820	450 1/2
2	K24-117	820	450 1/2
3	K24-327	769	450 1/2
4	K24-417	769	100 1/2
5	K24-418	769	70 1/2
6	K22-918	380	380 1/2
<b>Moduł A,A+A1,G,G+A1</b>			
1	K24-116	820	450 1/3
2	K24-117	820	450 1/3
3	K24-327	769	450 2/3
4	K24-417	769	100 2/3
5	K24-418	769	70 2/3
6	K22-918	380	380 1/3



# 2



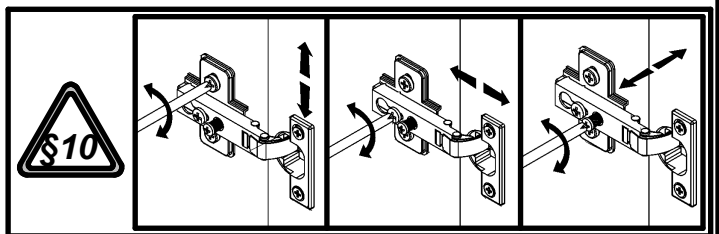
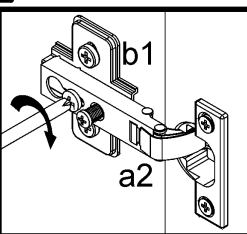
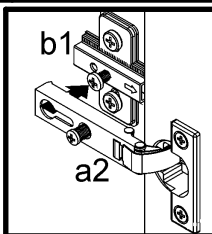
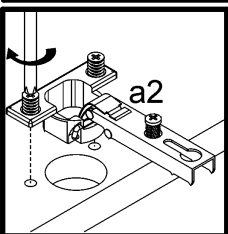
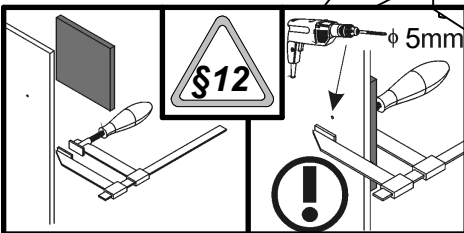
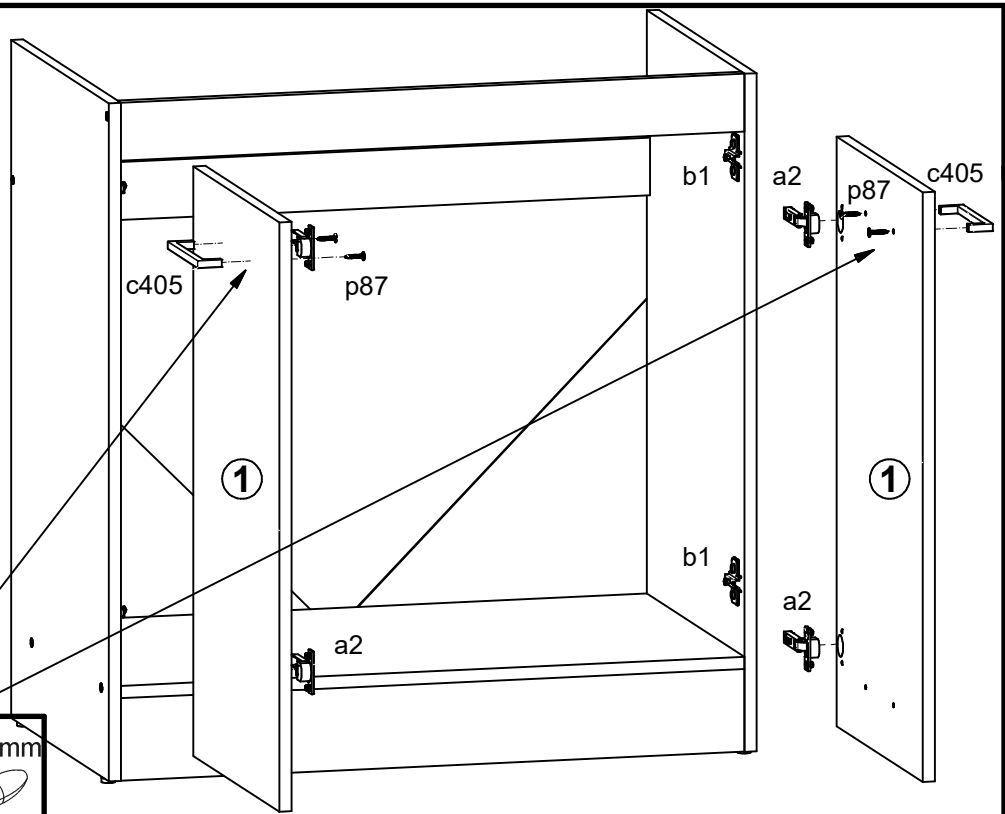
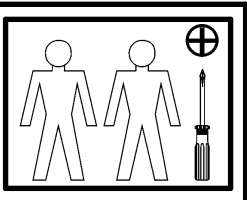
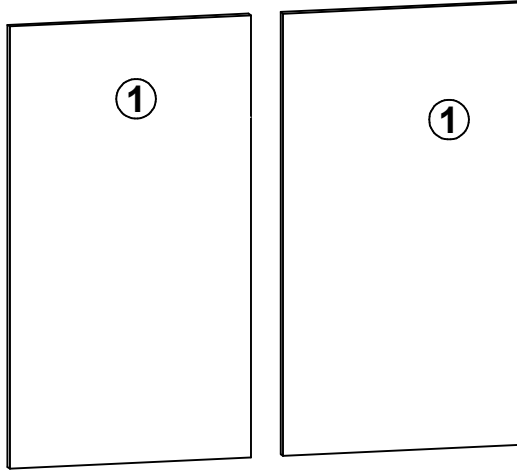
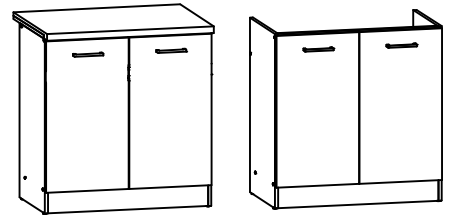
# 3



# Junona Line

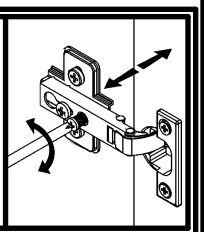
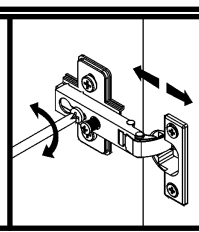
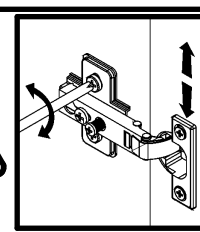
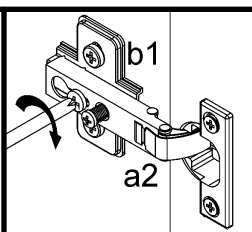
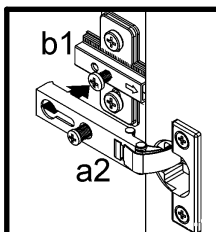
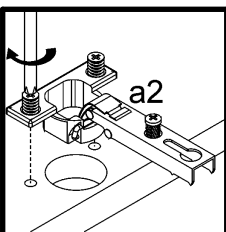
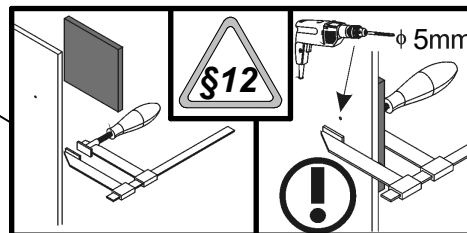
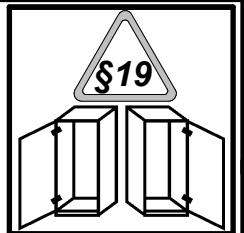
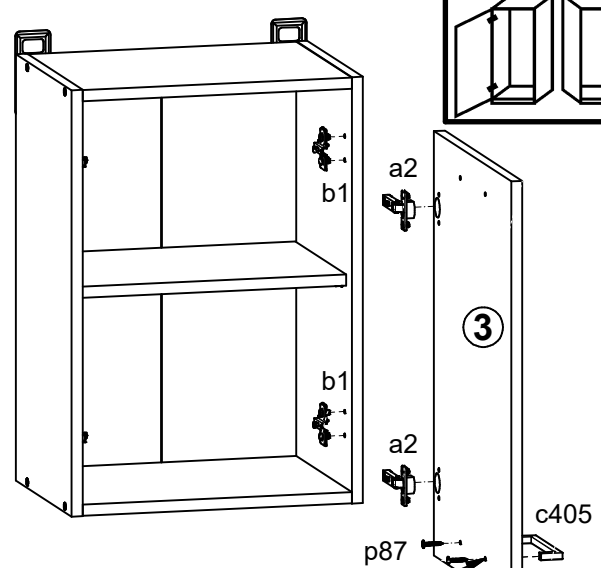
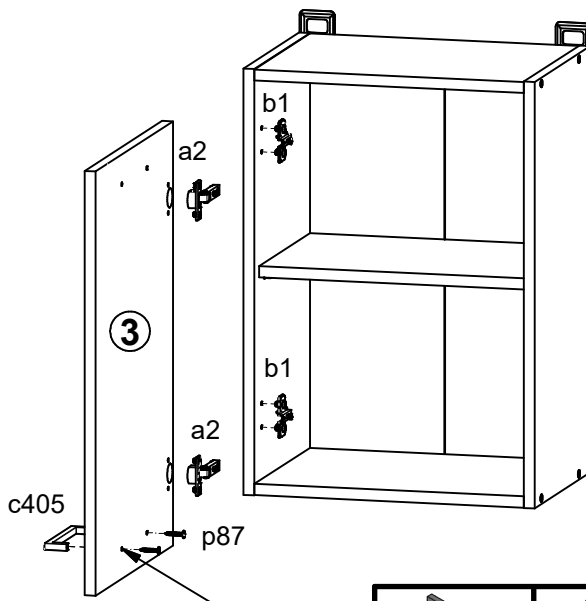
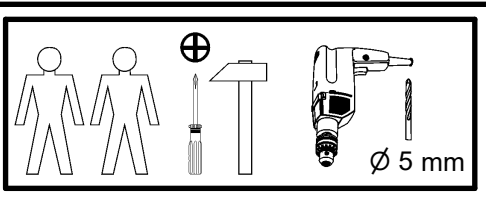
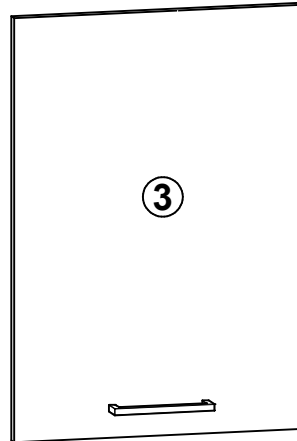
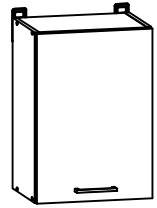
K24-DK2D/80/82 K24-D2D/80/82 Moduł A,A+A1,G,G+A1

A	B	C	D
K24-DK2D/80/82 K24-D2D/80/82			
1	K24-0101_ A	396	713 2/2
Moduł A,A+A1,G,G+A1			
1	K24-0101_ A	396	713 3/3



# Junona Line K24-G1D/40/57-LP Moduł A,A+A1,G,G+A1

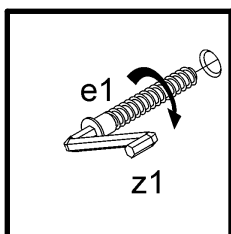
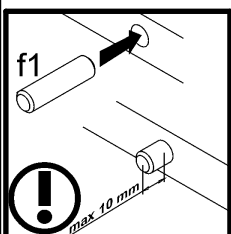
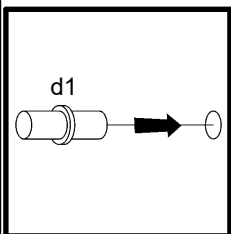
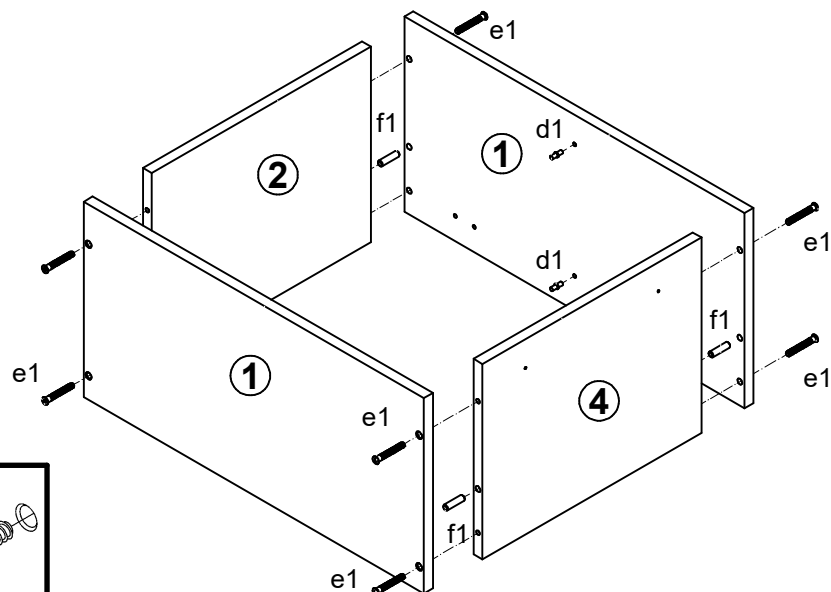
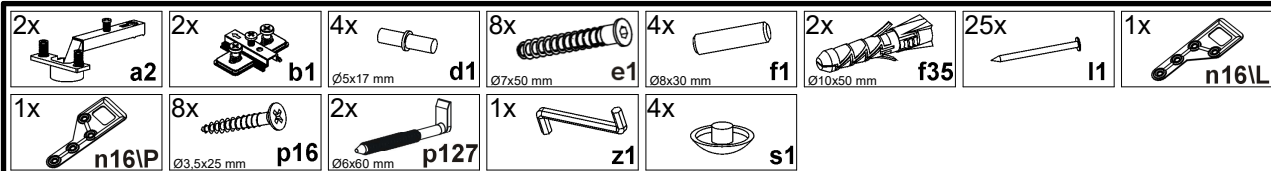
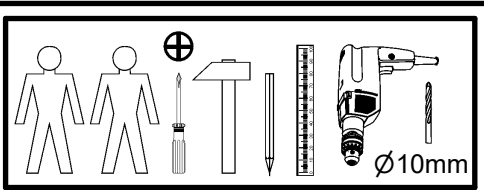
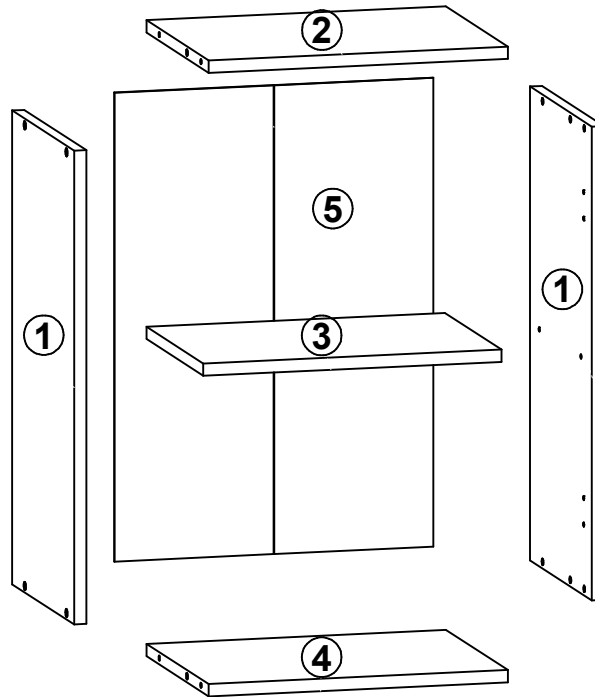
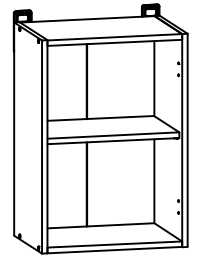
A	B	C	D
K24-G1D/40/57-LP			
3	K24-029	396	570 2/2
Moduł A,A+A1,G,G+A1			
1	K24-029	396	570 3/3



# Junona Line

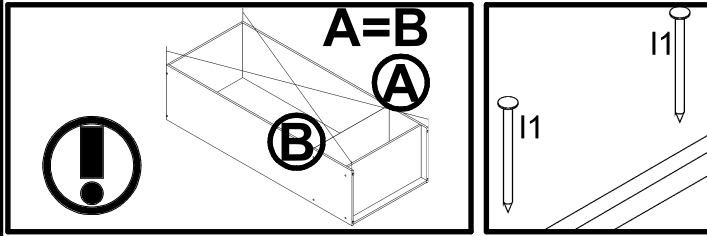
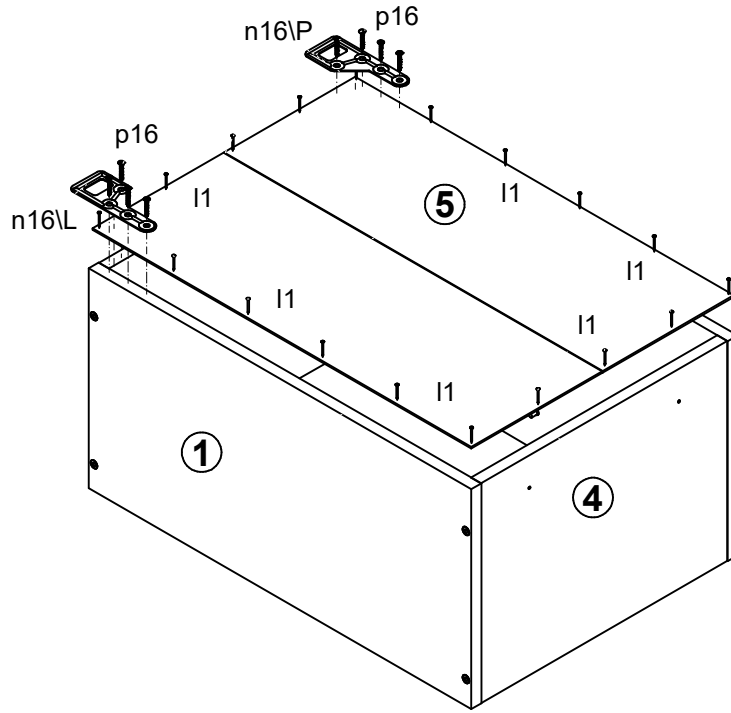
# K24-G1D/40/57-LP Moduł A,A+A1,G,G+A1

A	B	C	D
<b>K24-G1D/40/57-LP</b>			
1	K24-101	573	285 1/2
2	K24-311	369	285 1/2
3	K24-312	368	260 1/2
4	K24-323	369	285 1/2
5	K22-908	567	393 1/2
<b>Moduł A,A+A1,G,G+A1</b>			
1	K24-101	573	285 2/3
2	K24-311	369	285 2/3
3	K24-312	368	260 2/3
4	K24-323	369	285 2/3
5	K22-908	567	393 2/3

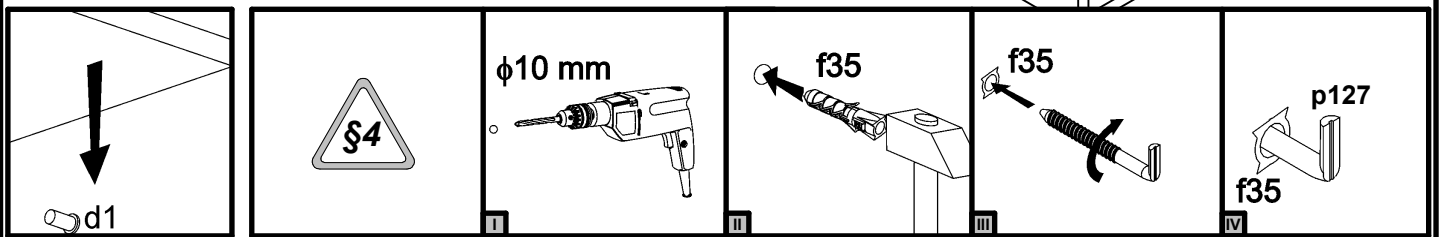
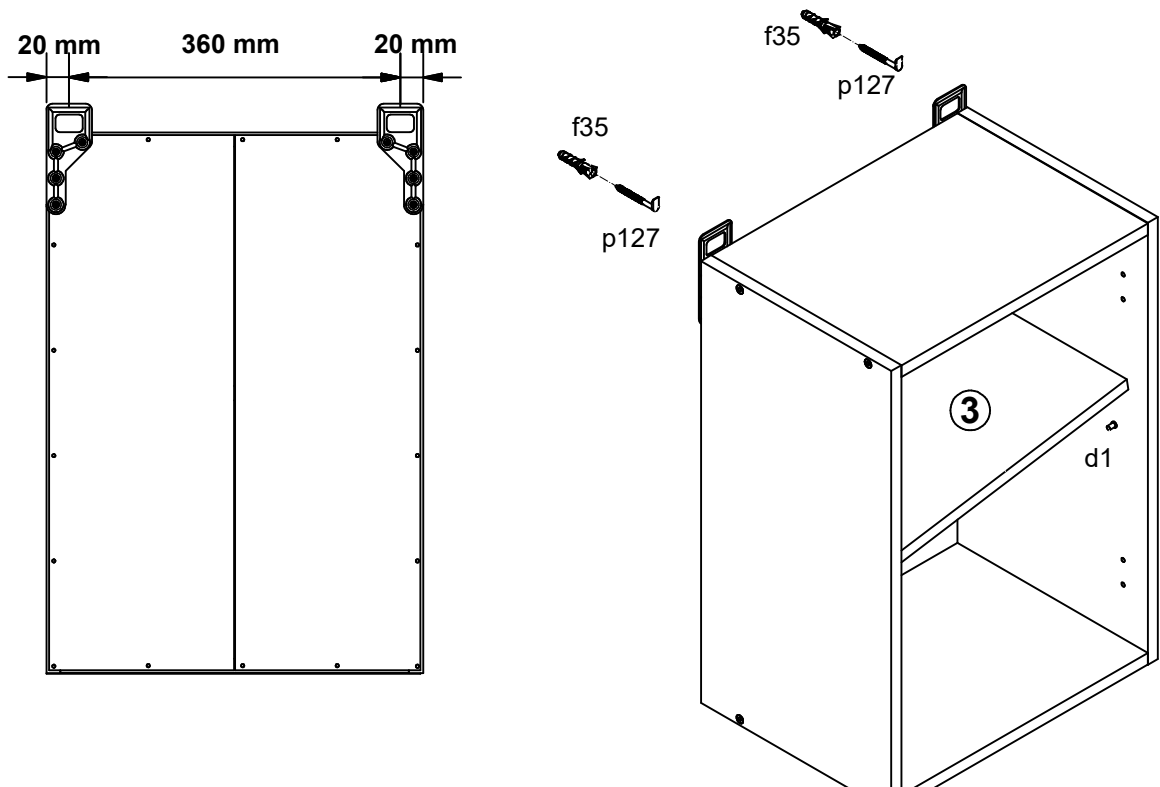




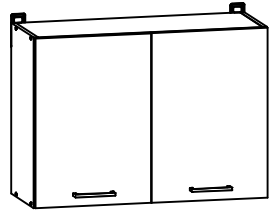
**2** §6



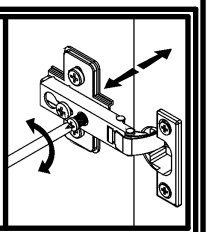
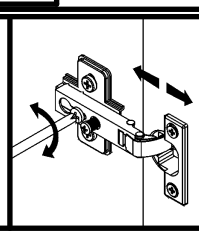
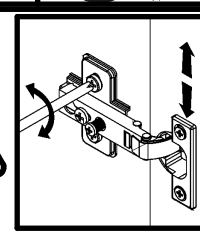
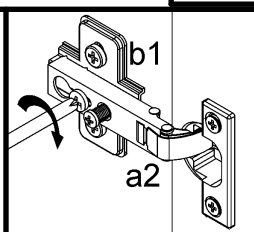
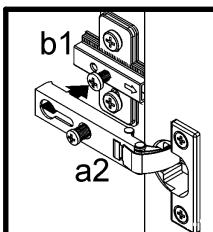
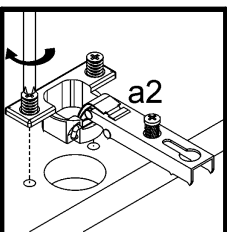
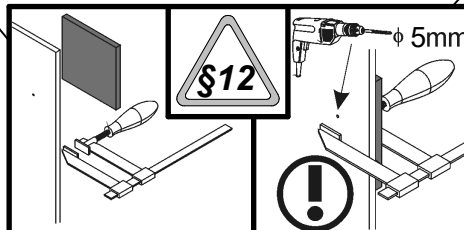
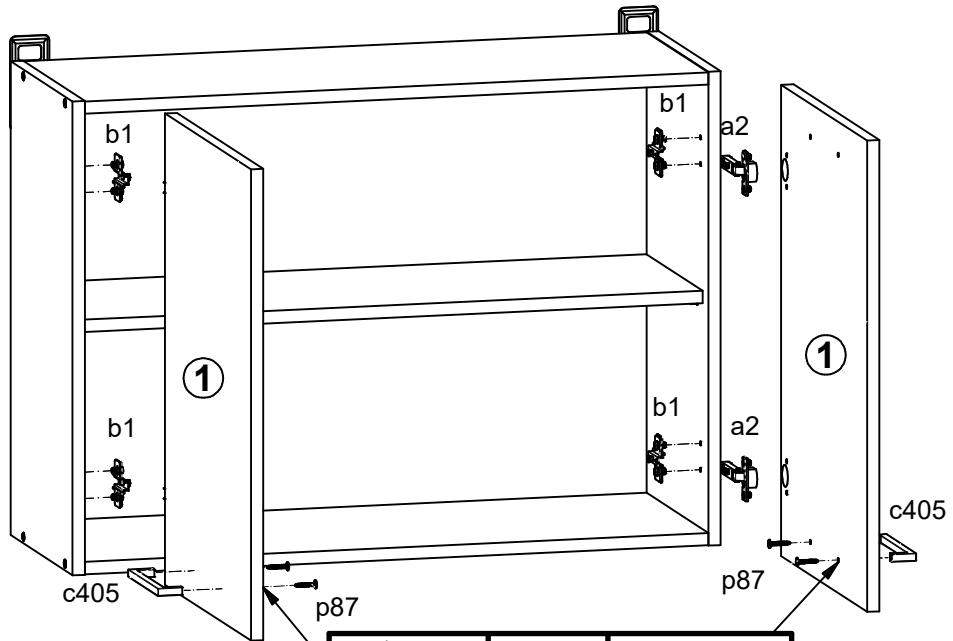
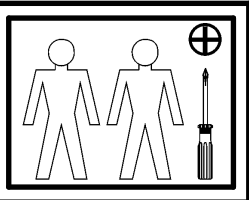
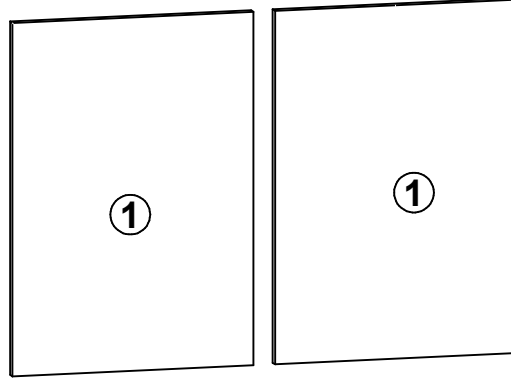
**3**



A	B	C	D
K24-G2D/80/87			
1	K24-029	396	570 2/2



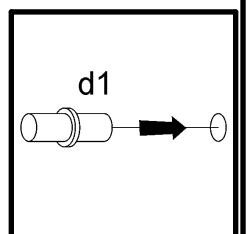
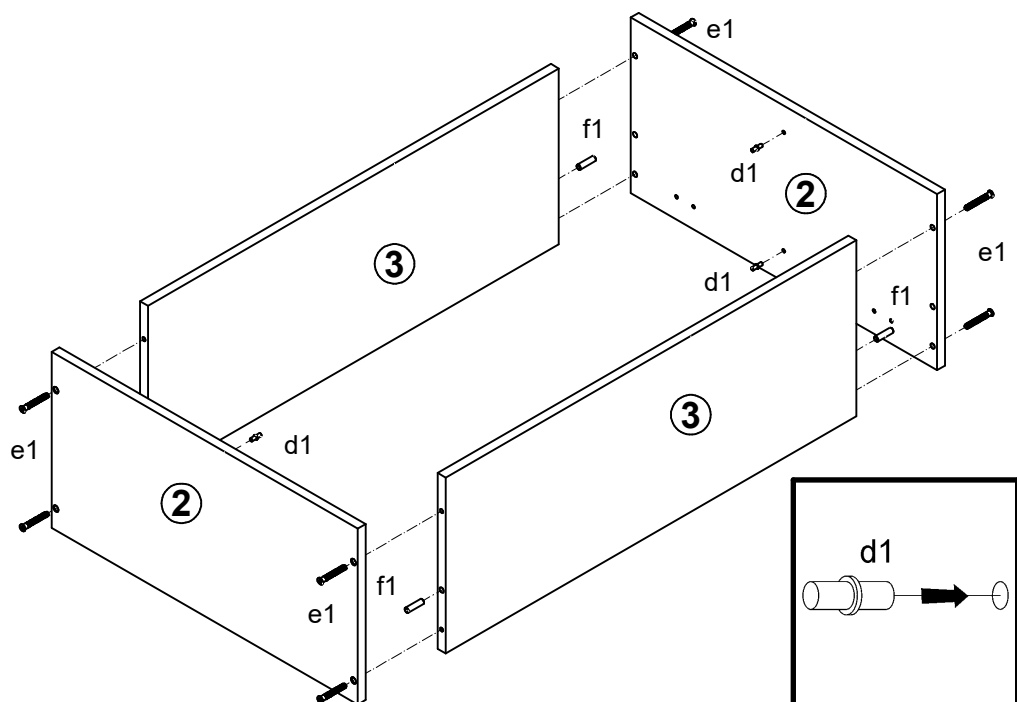
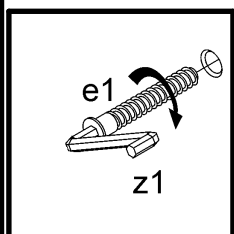
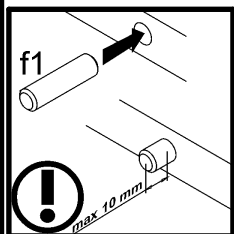
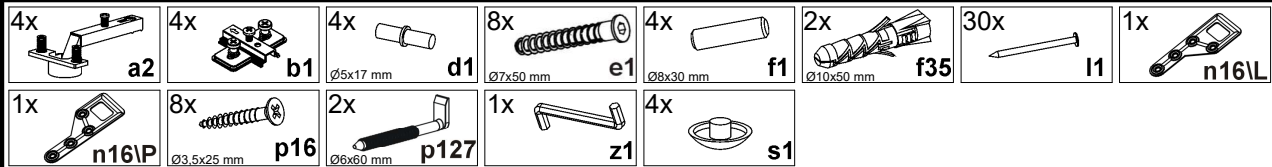
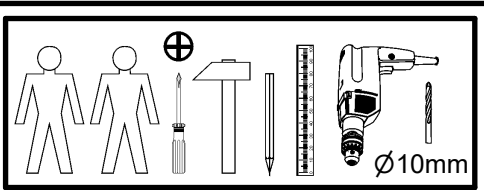
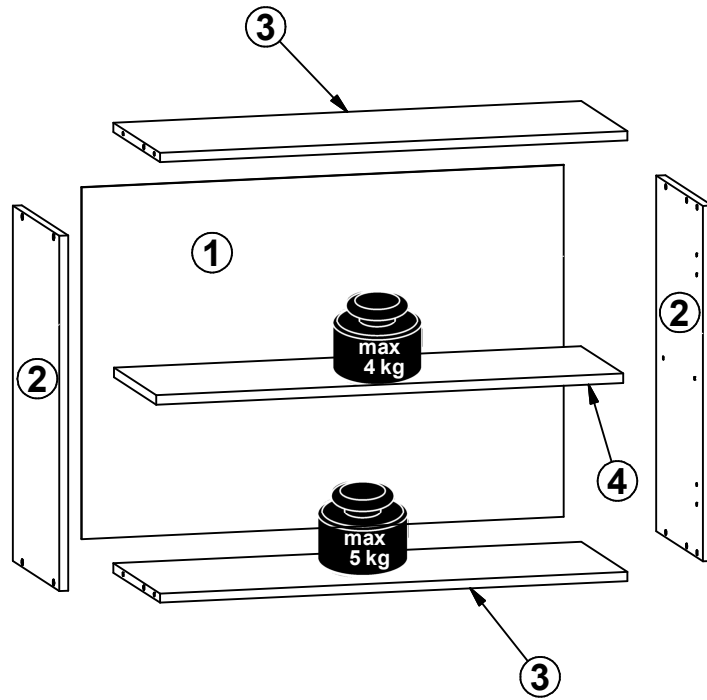
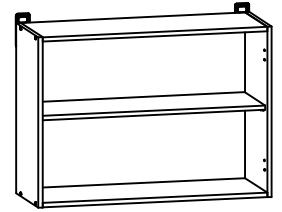
Moduł G				
1	K24-029	396	570	3/3



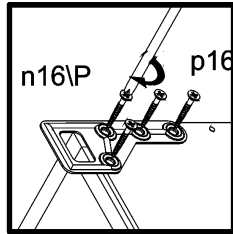
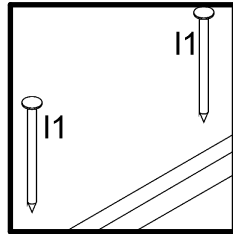
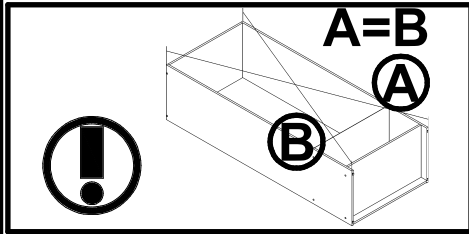
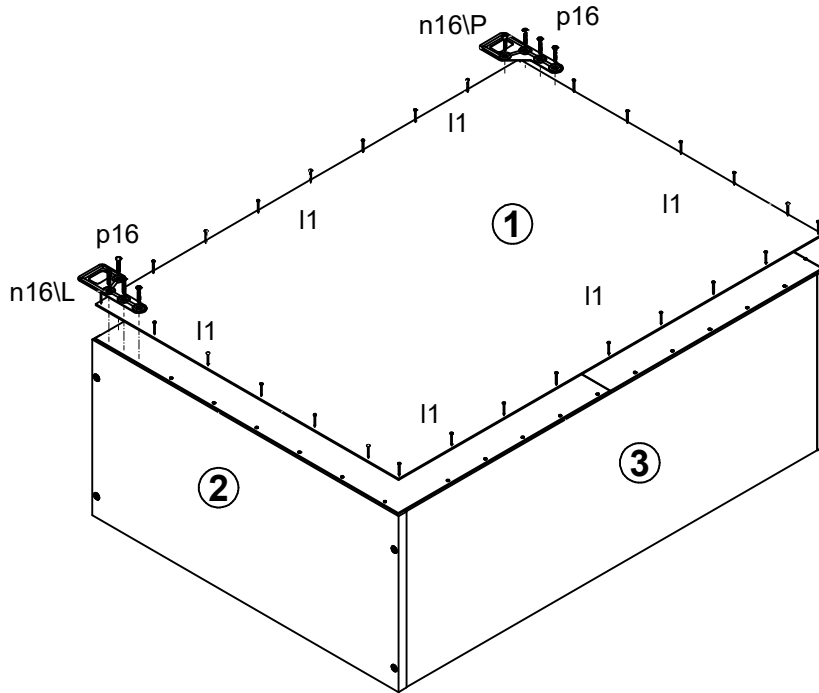
# Junona Line

# K24-G2D/80/57 Moduł G , G + A1

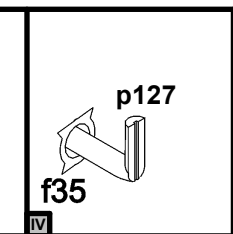
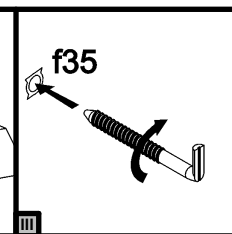
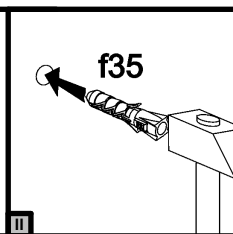
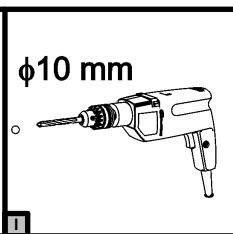
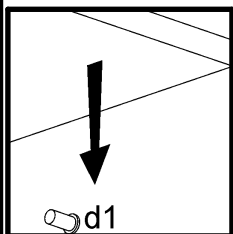
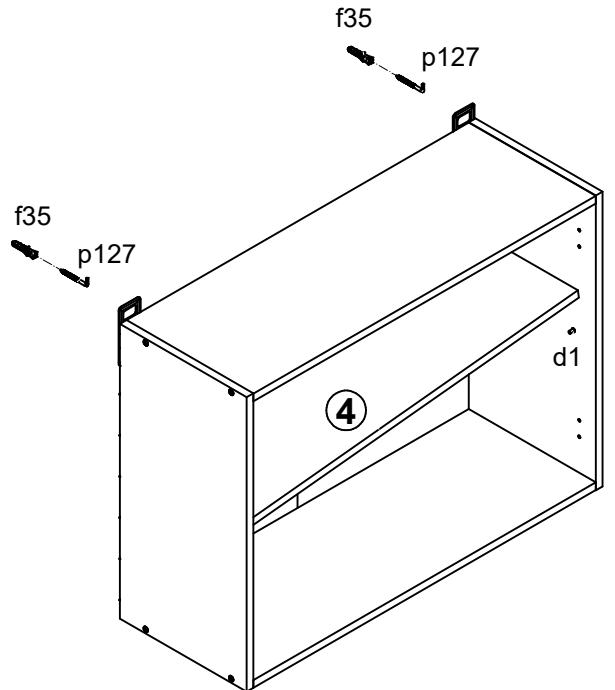
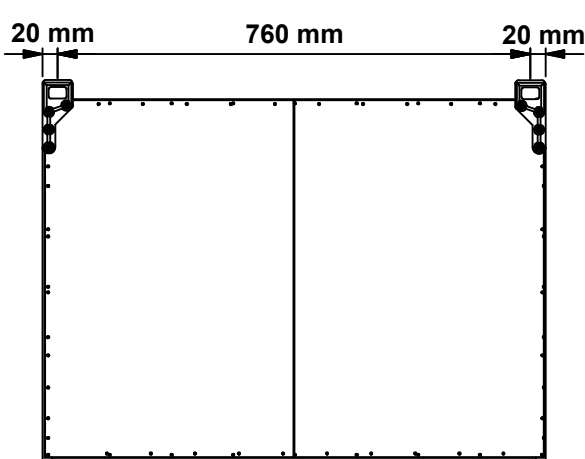
A	B	C	D	
<b>K24-G2D/80/57</b>				
1	K22-919	567	793	1/2
2	K24-101	573	285	1/2
3	K24-328	769	285	1/2
4	K24-329	768	260	1/2
<b>Moduł G , G + A1</b>				
1	K22-919	567	793	2/3
2	K24-101	573	285	2/3
3	K24-328	769	285	2/3
4	K24-329	768	260	2/3



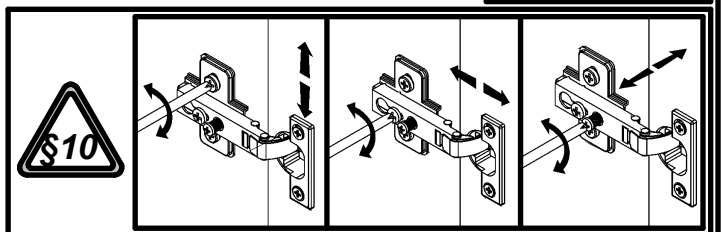
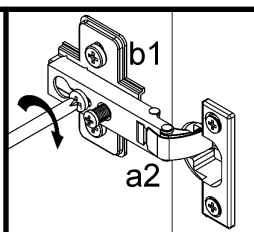
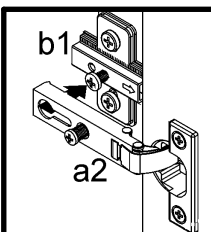
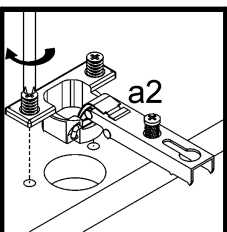
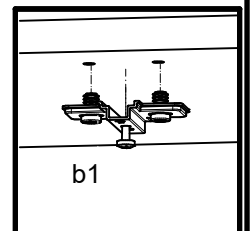
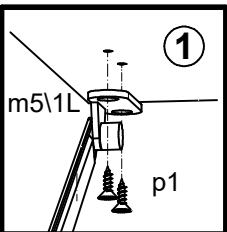
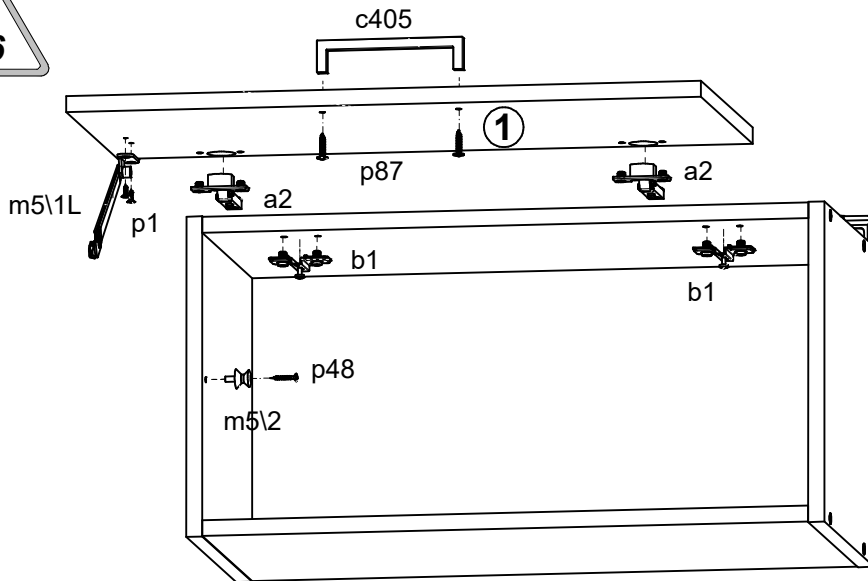
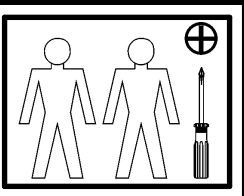
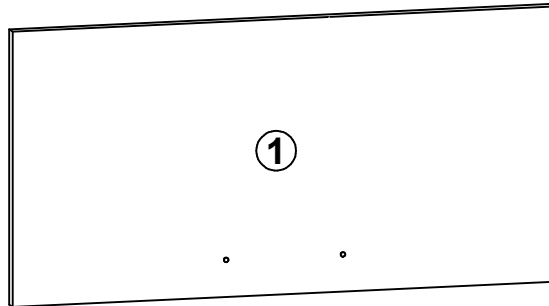
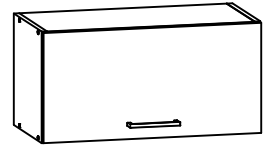
**2** §6



**3**



A	B	C	D
1	K24-019	596	296
			2/2

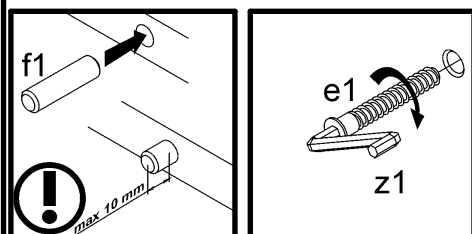
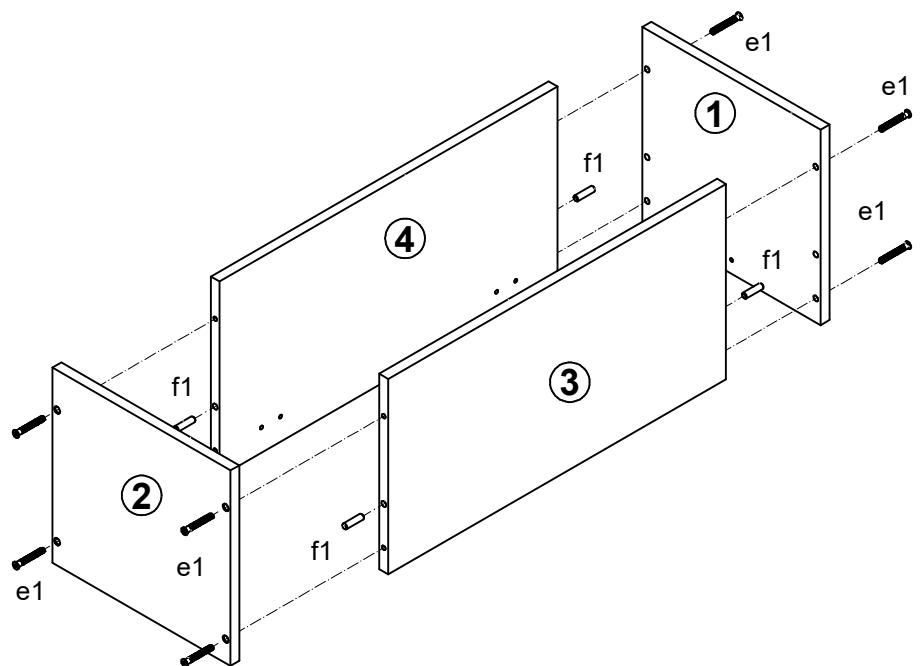
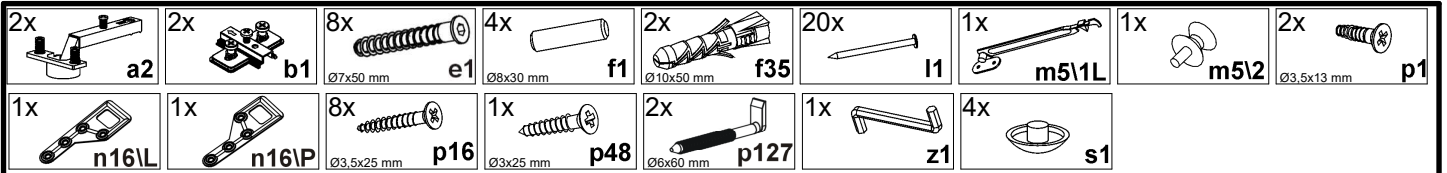
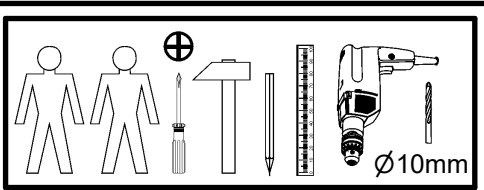
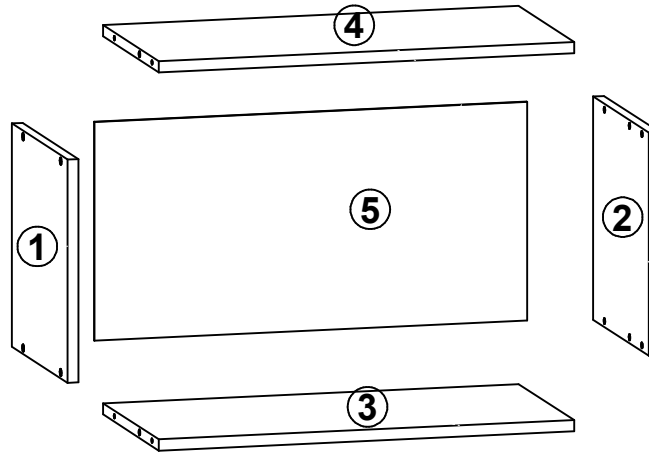


# Junona Line

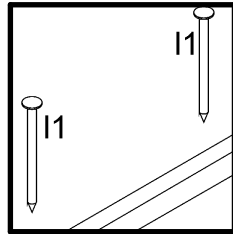
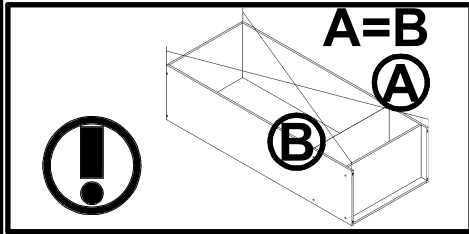
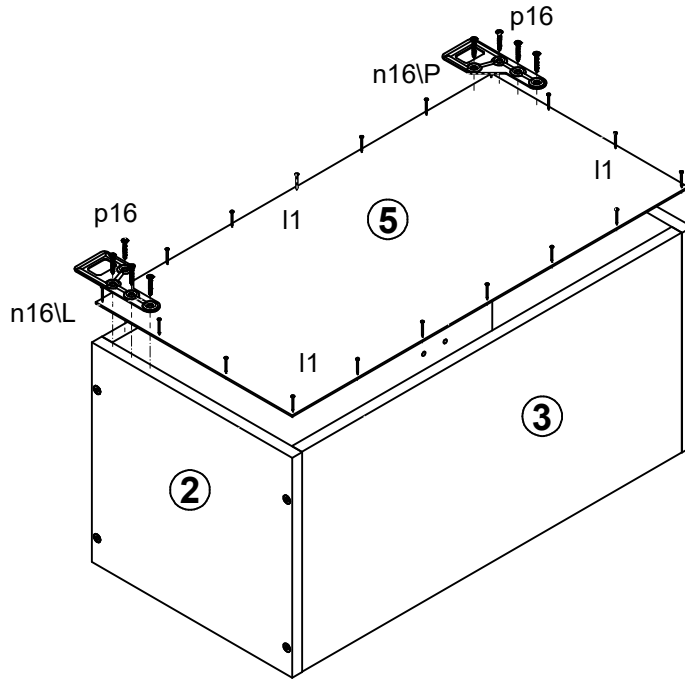
K24-GO/60/30

Moduł C60

A	B	C	D
1	K24-118	300	285
2	K24-119	300	285
3	K24-330	569	285
4	K24-331	569	285
5	K22-920	593	294



2 



3

