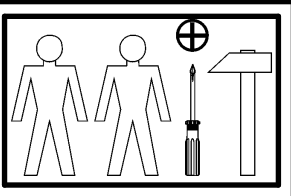
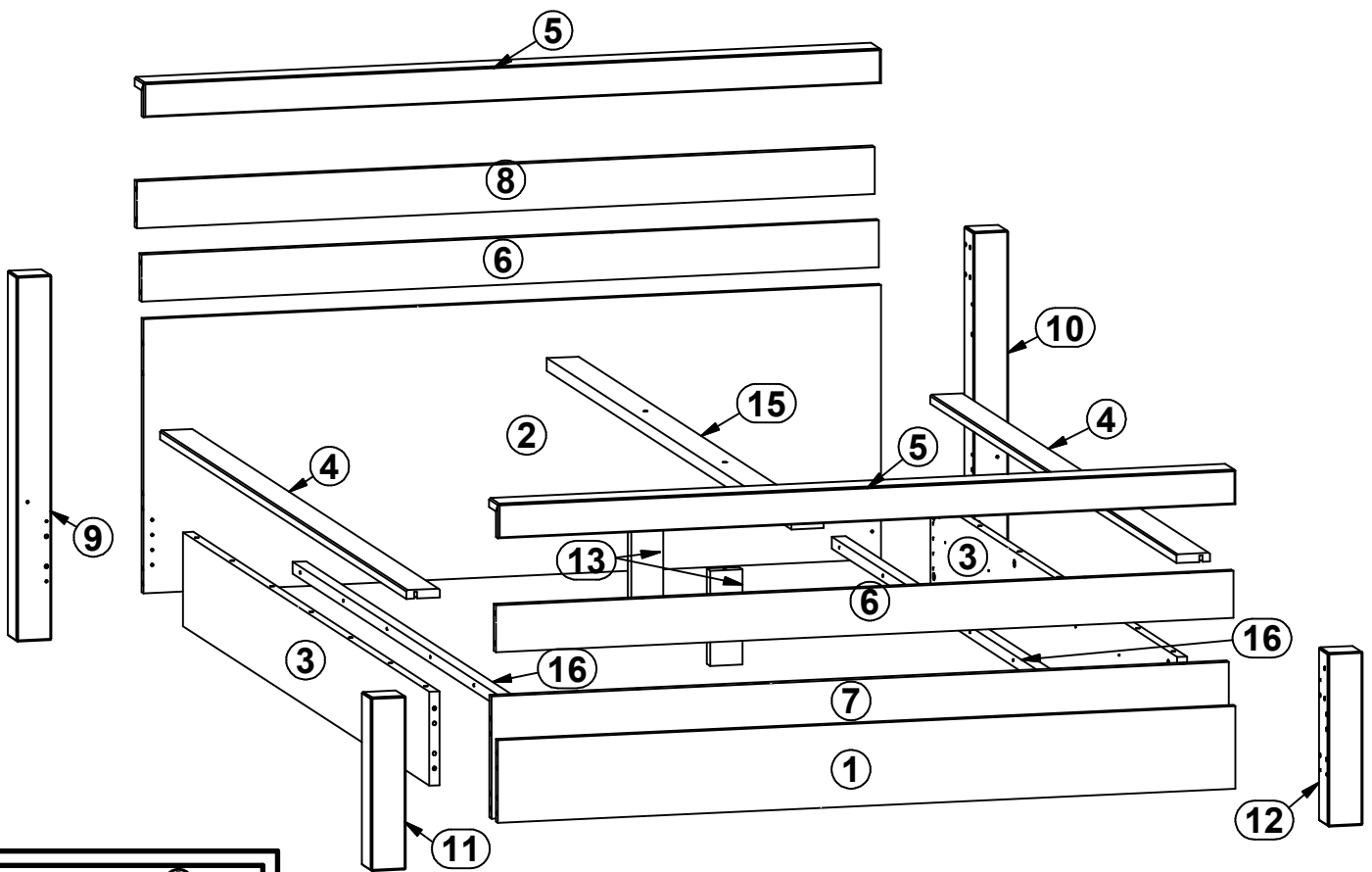
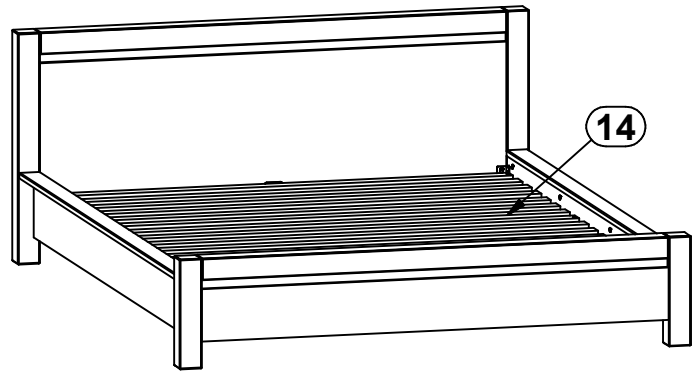
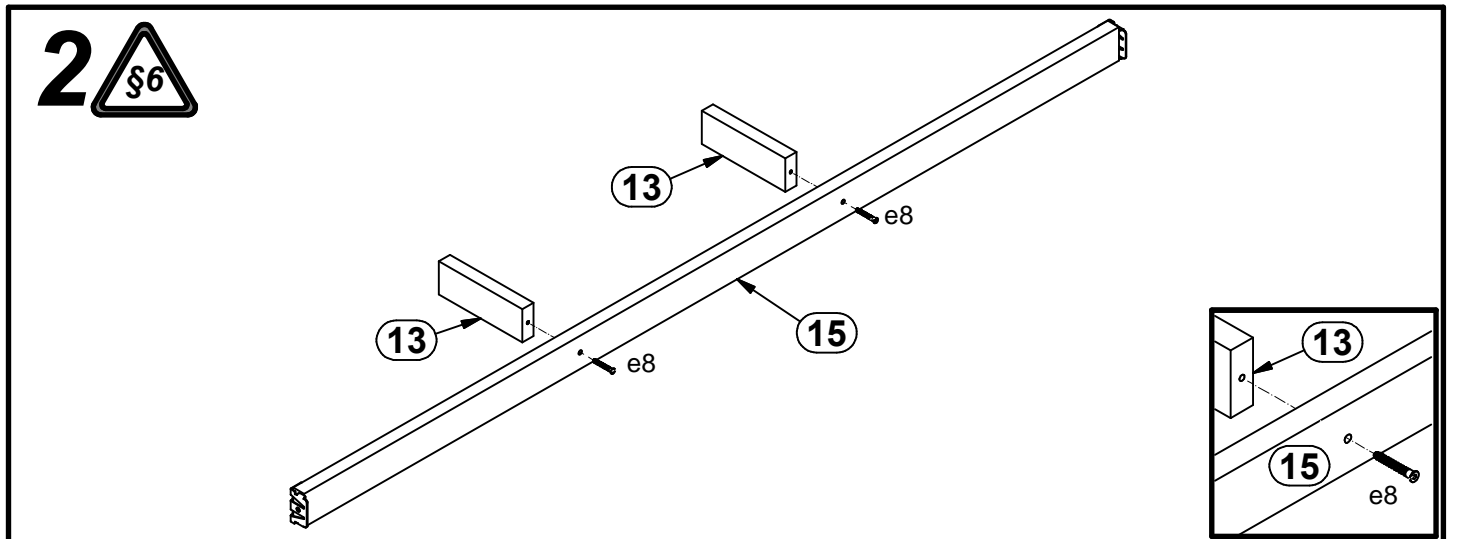
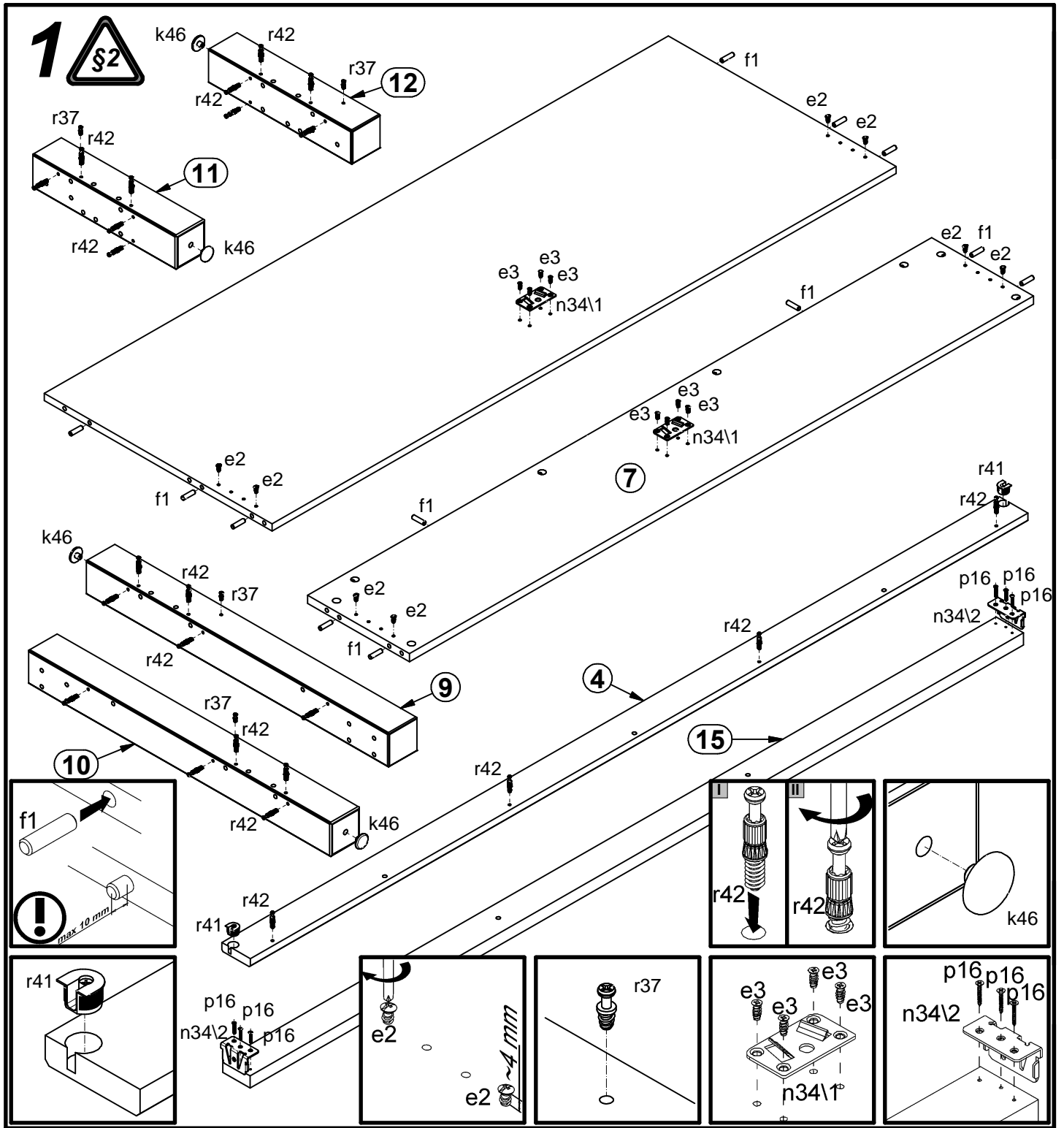


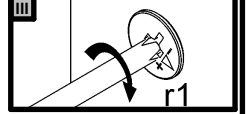
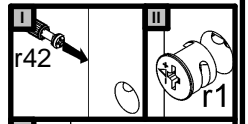
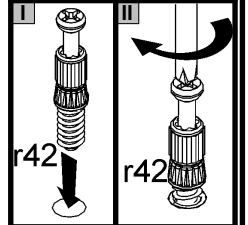
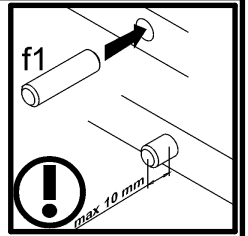
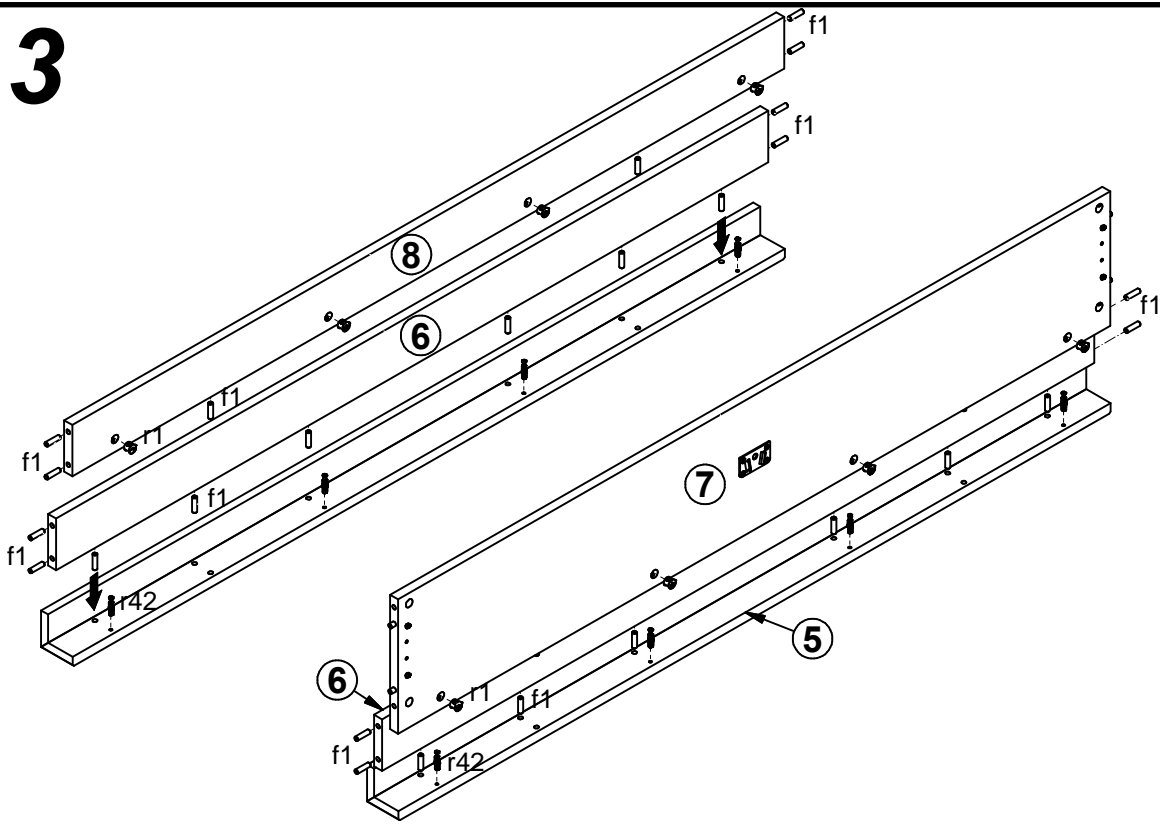
A	B	C	D	
1	S83-006	1600	176	1/4
2	S83-007	1600	584	1/4
3	S83-109	1994	200	3/4
4	S83-1588	1994	73	4/4
5	S83-203	1600	74	2/4
6	S83-409	1600	100	2/4
7	S83-410	1600	261	1/4
8	S83-411	1600	100	2/4
9	S83-580	778	76	4/4
10	S83-581	778	76	4/4
11	S83-582	370	76	4/4
12	S83-583	370	76	4/4
13	ZZ1-412	203	70	3/4
14	ZZ1-501	1872	1578	1/1
15	ZZ1-719	1983	70	3/4
16	ZZ1-720	1880	25	3/4



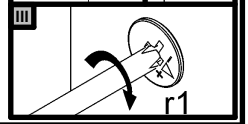
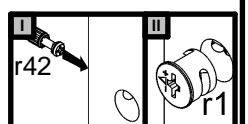
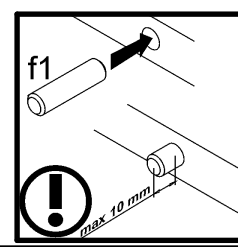
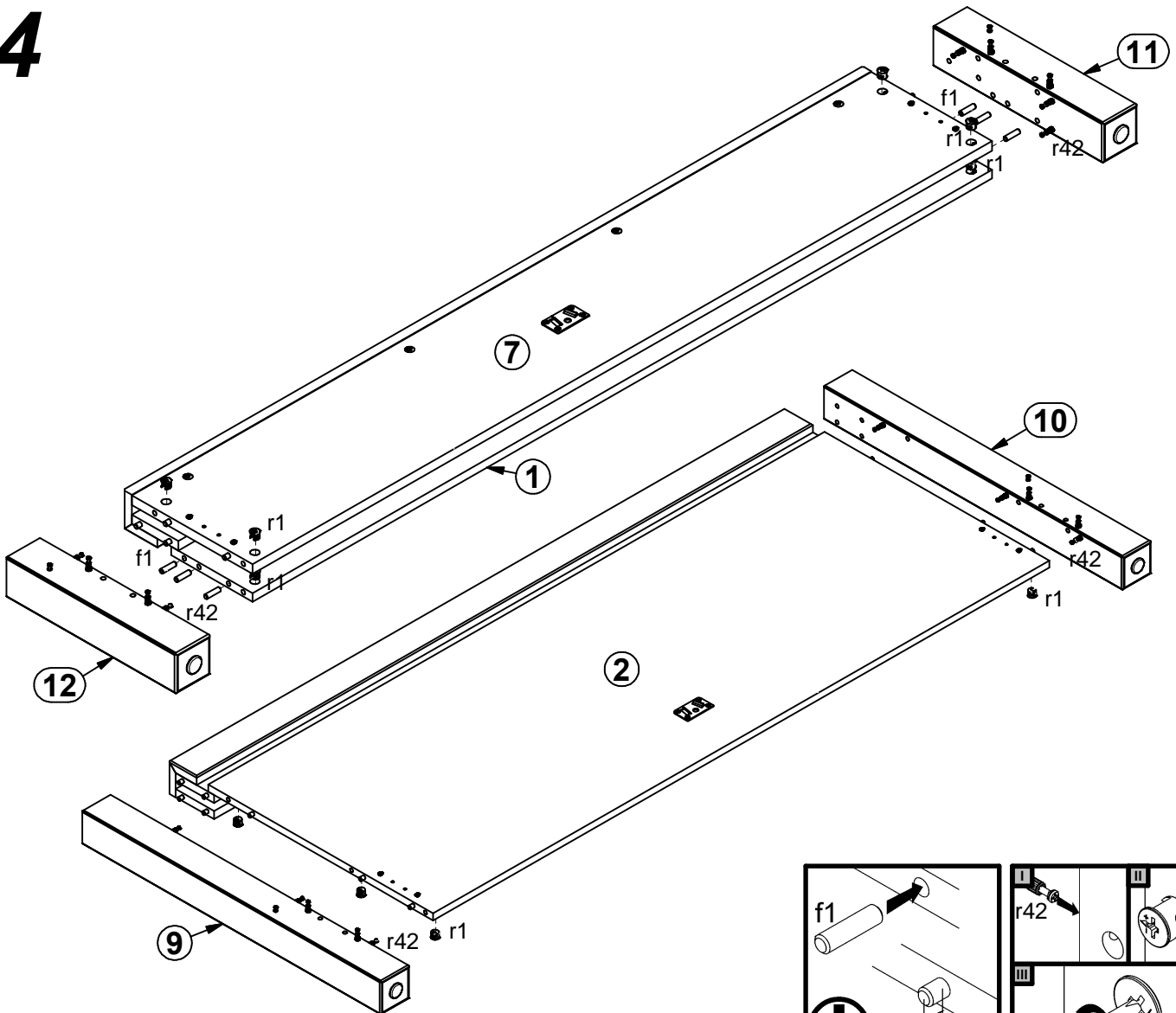
32x φ6,3x13 mm e2	8x φ6x13 mm e3	2x φ7x60 mm e8	58x φ8x30 mm f1	4x k46	2x n34/1	2x n34/2	4x 130x34x3/2mm n63	12x φ4x45 mm p11
6x φ3,5x25 mm p16	6x φ4x35 mm p6	36x φ15x12mm #16 r1	4x 6,7/7,8 r37	4x φ20x13,5mm #19 r41	36x r42	1x z1		

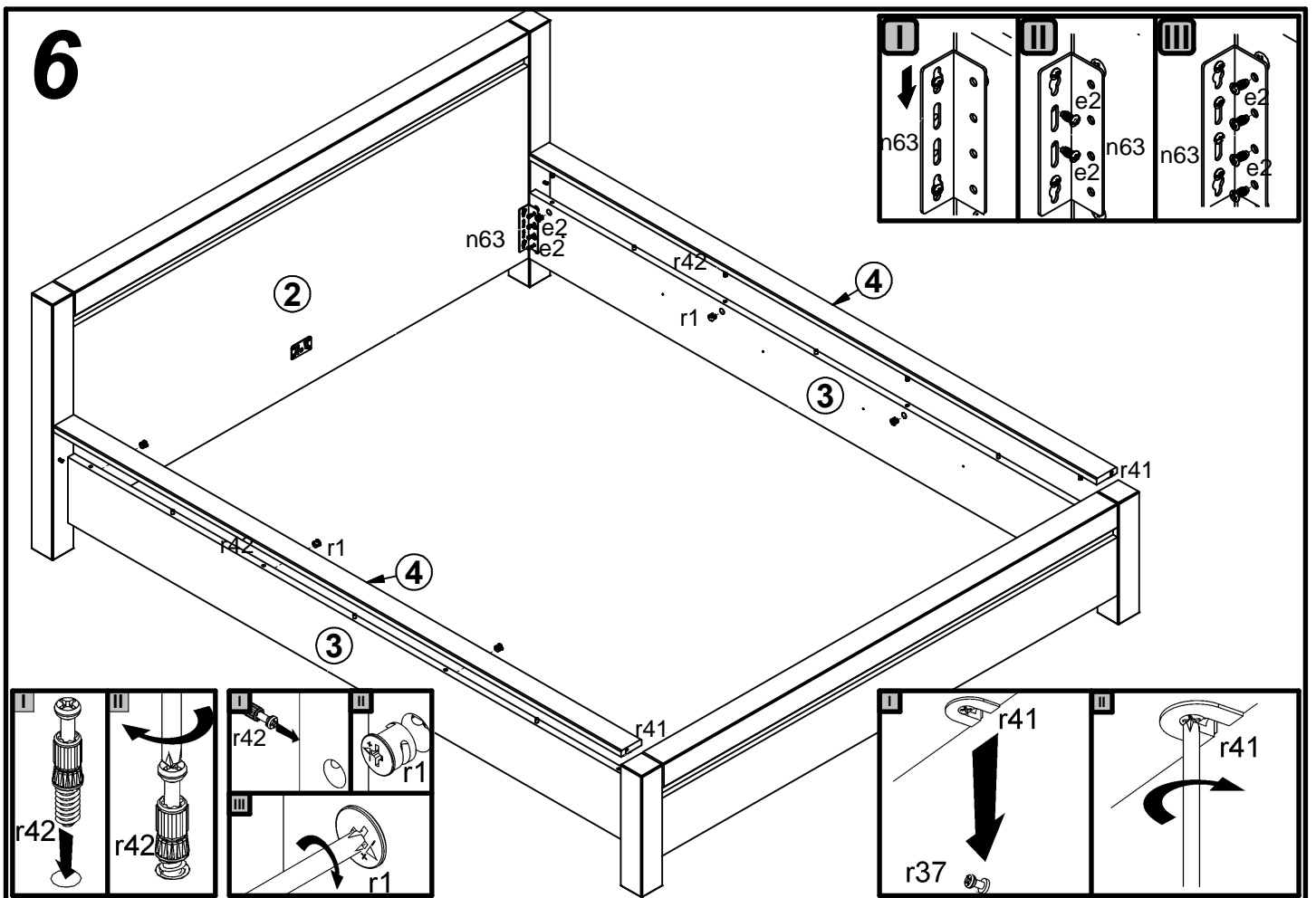
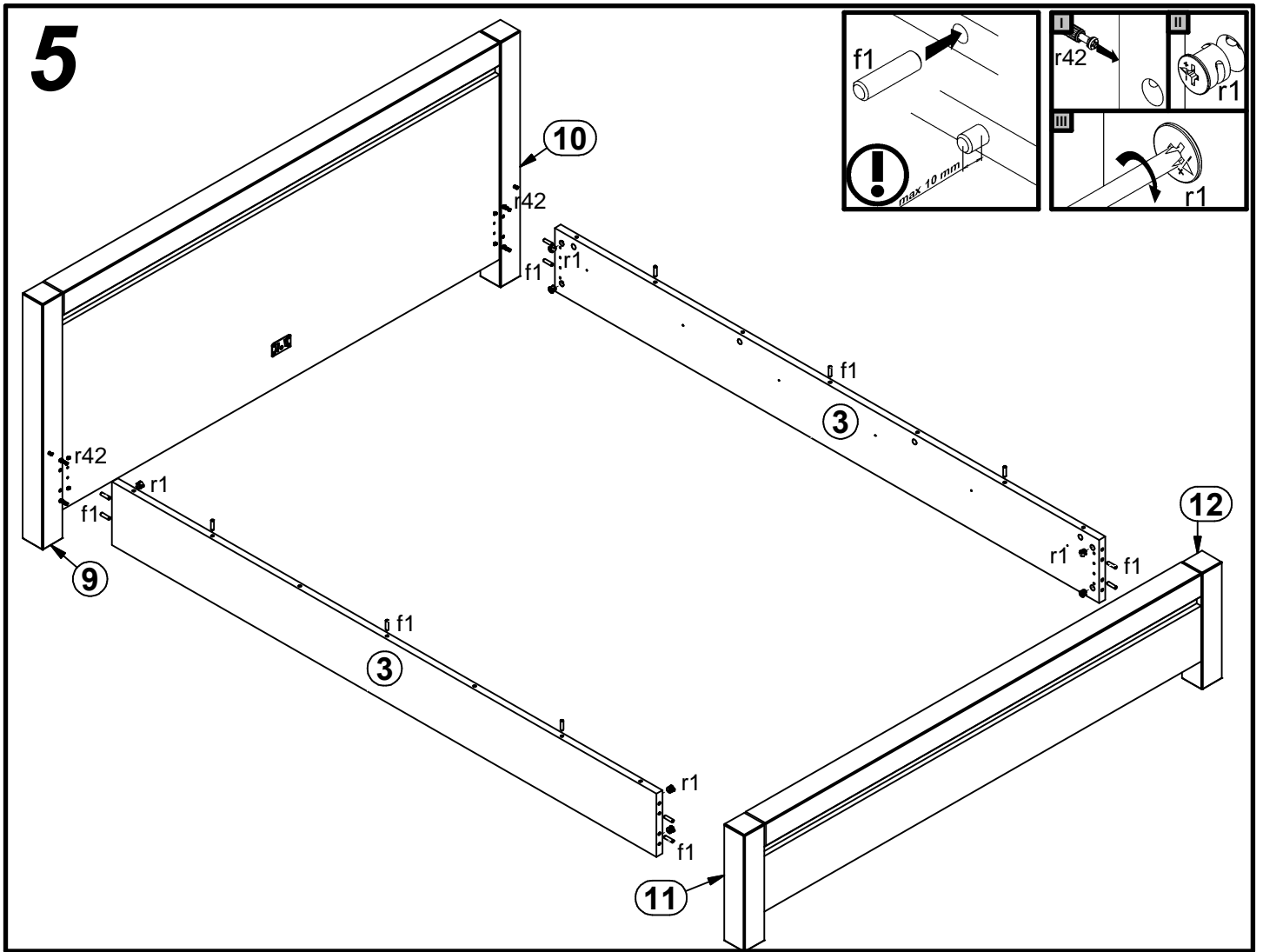


# 3

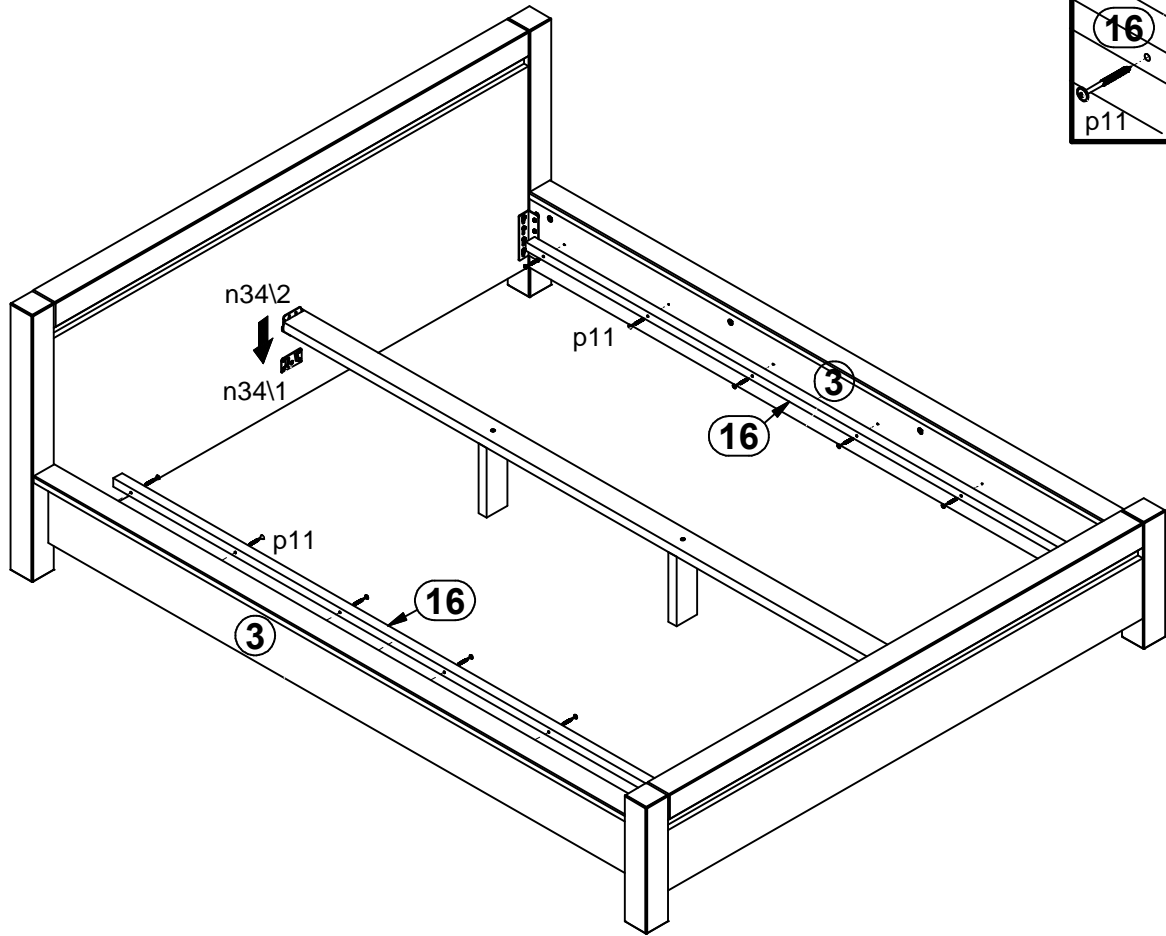


# 4





# 7



# 8

