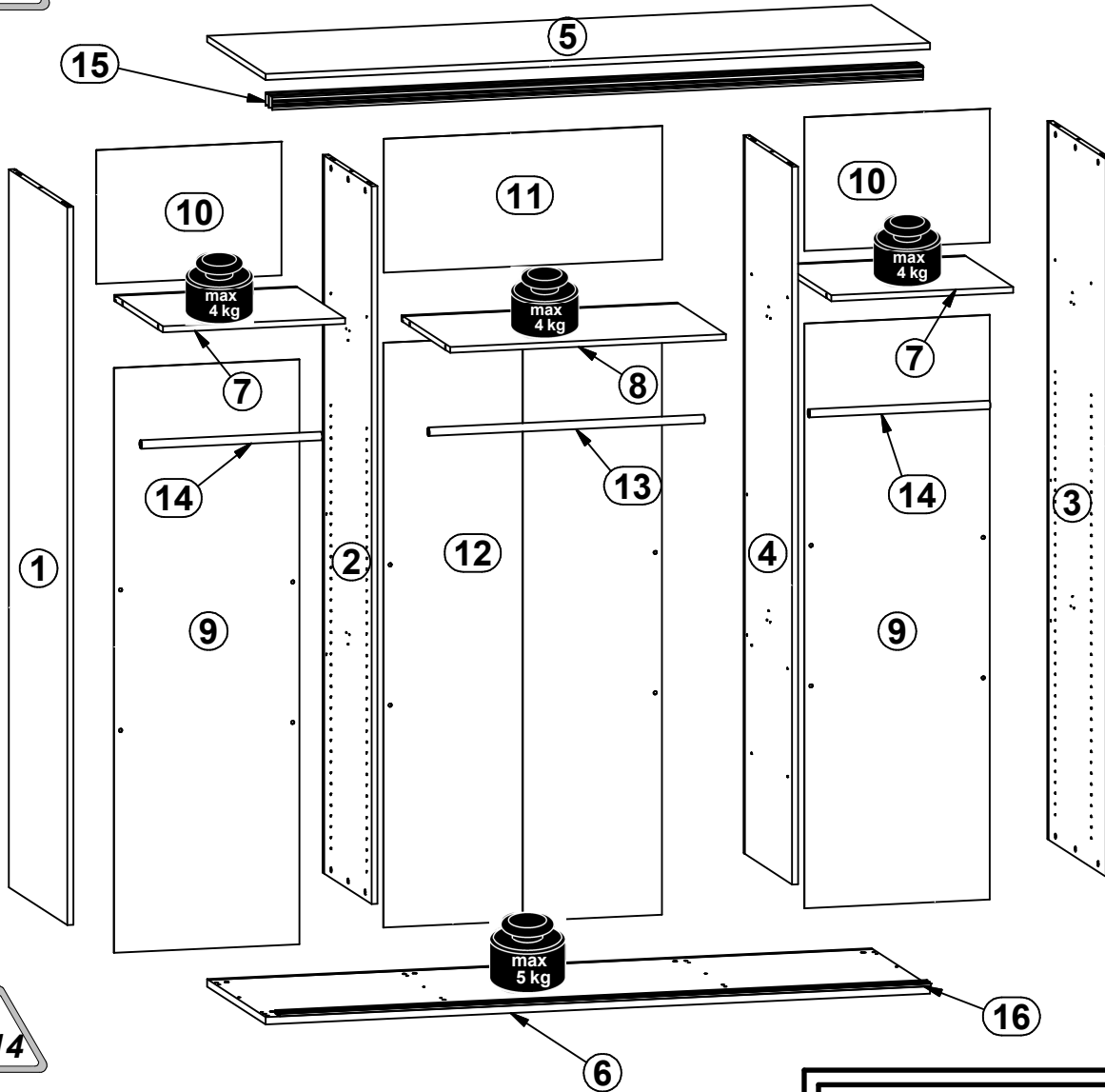
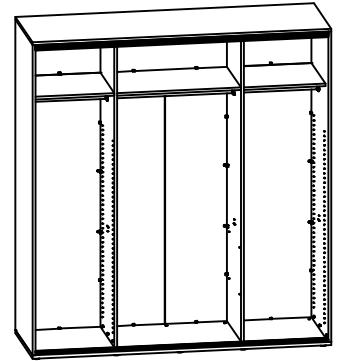
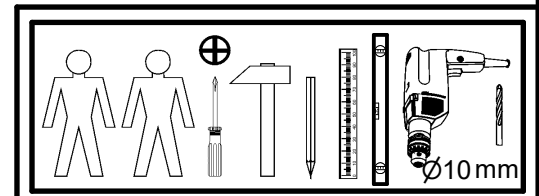


A	B	C	D	A	B	C	D	
1	F57-1007	2126	659	1\5	8	F57-3015	833 549	4\5
2	F57-1009	2126	550	2\5	9	F57-9001	1732 560	5\5
3	F57-1012	2126	659	1\5	10	F57-9010	396 560	5\5
4	F57-1013	2126	550	2\5	11	F57-9015	396 842	5\5
5	F57-2009	2007	660	3\5	12	F57-9305	1732 841	5\5
6	F57-2010	2007	660	3\5	13	g47\11	832 0	4\5
7	F57-3001	550	549	4\5	14	g47\19	545 0	4\5

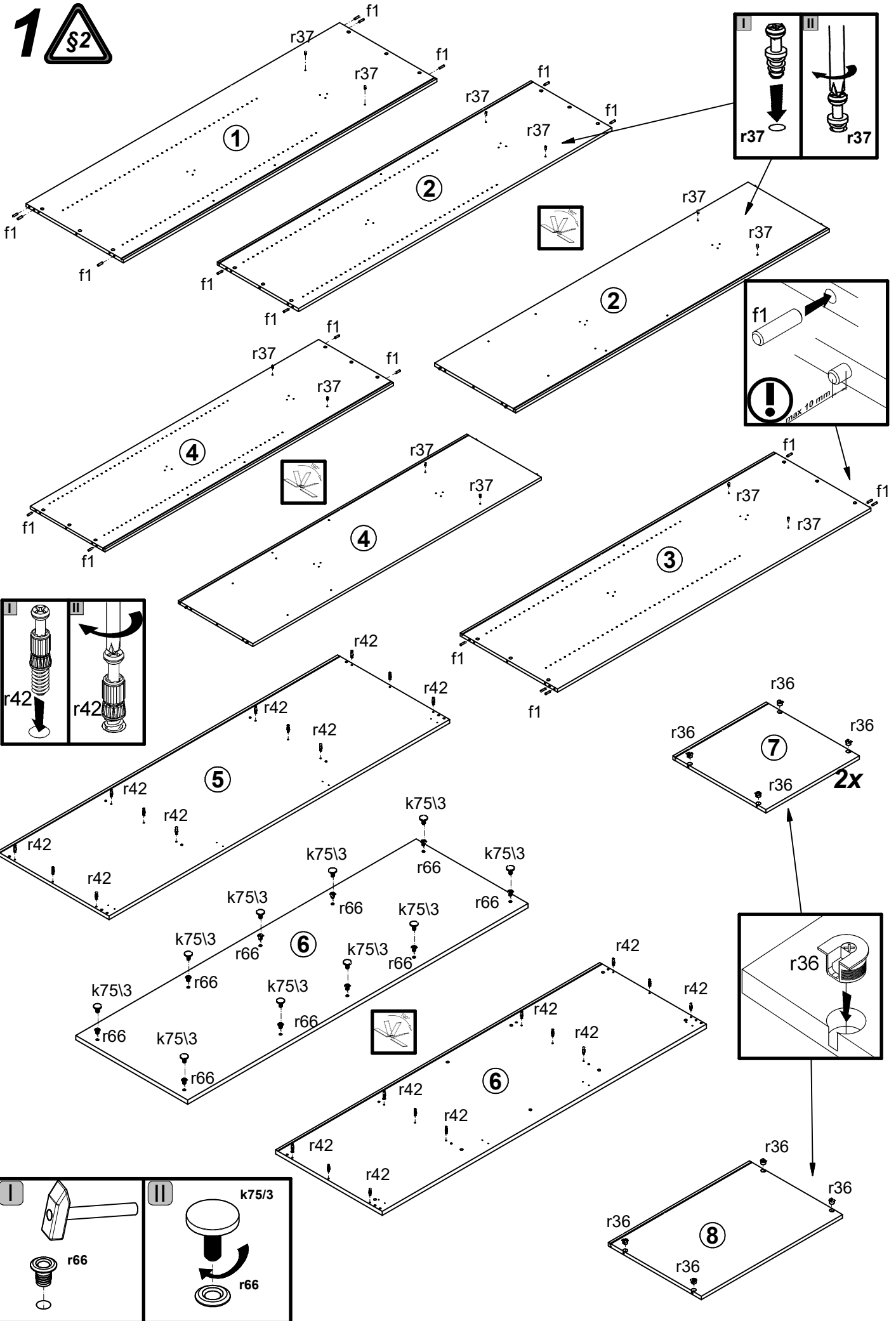


A	B	C	D
15	w106\1	1967	76 1\1
16	w107\1	1967	53 1\1

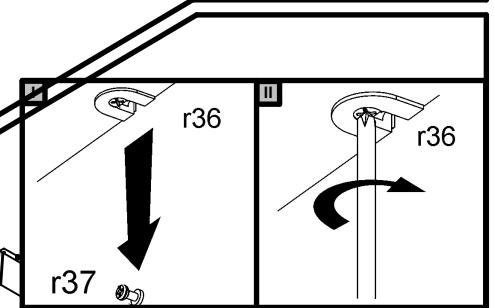
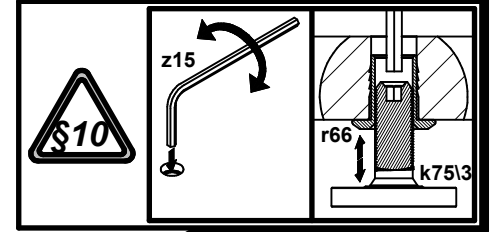
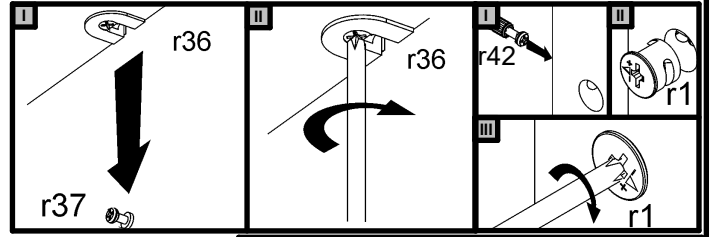
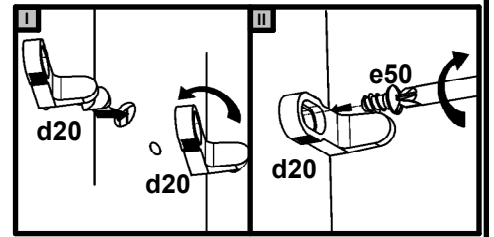


12x d20	18x Ø6x13 mm e3	12x Ø6.3x10 mm e50	20x Ø8x30 mm f1	6x g46	10x 32 mm k75\3	34x l2	16x Ø3.5x15 mm p51	24x Ø15x12 mm #16 r1
12x Ø20x12 mm #16 r36	12x 6,7/7,8 r37	24x 20/11 r42	10x Ø12xM10x17mm r66	24x Ø16 s2	10x Ø12x4 mm s41	1x 4 mm z15	1x 3 mm z22	
					2x 86x21x15/1.5 n14\2	4x Ø3.5x16 mm p38	2x Ø5x60 mm p17	2x Ø10x50 mm f35

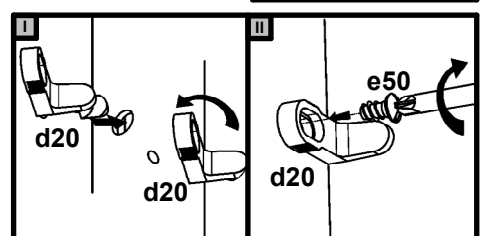
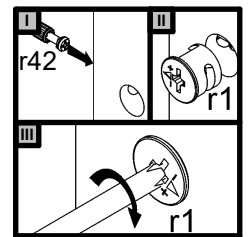
1 



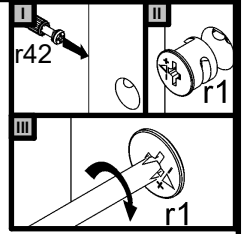
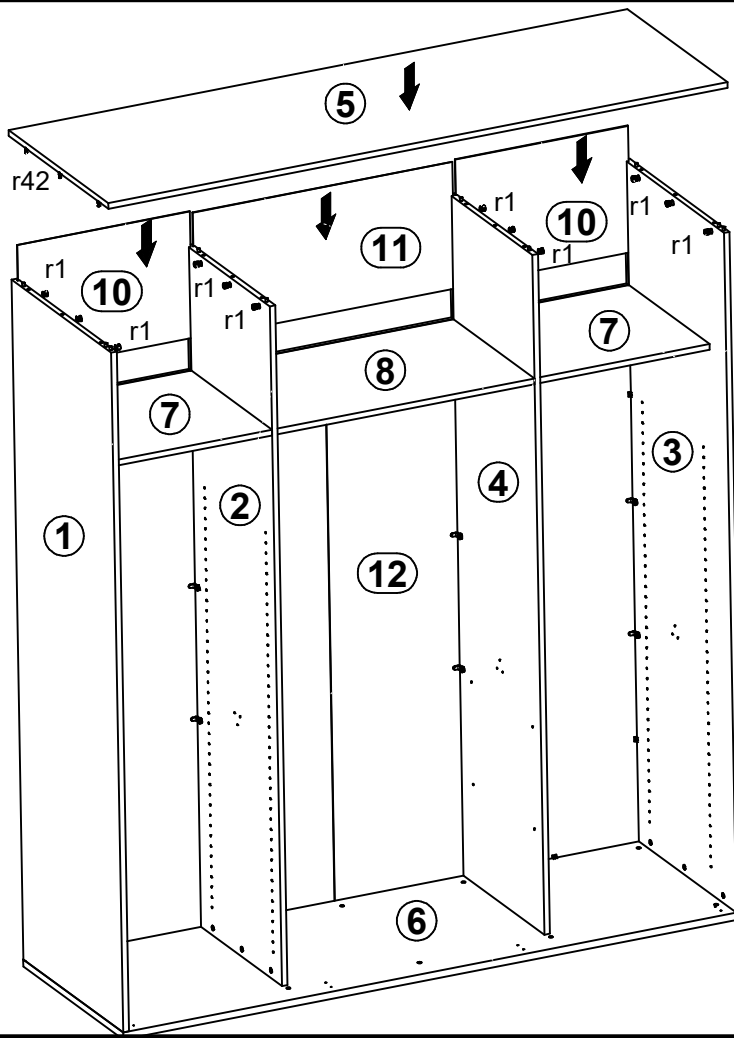
2 §6



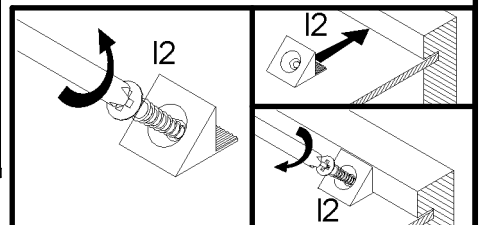
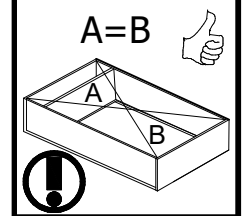
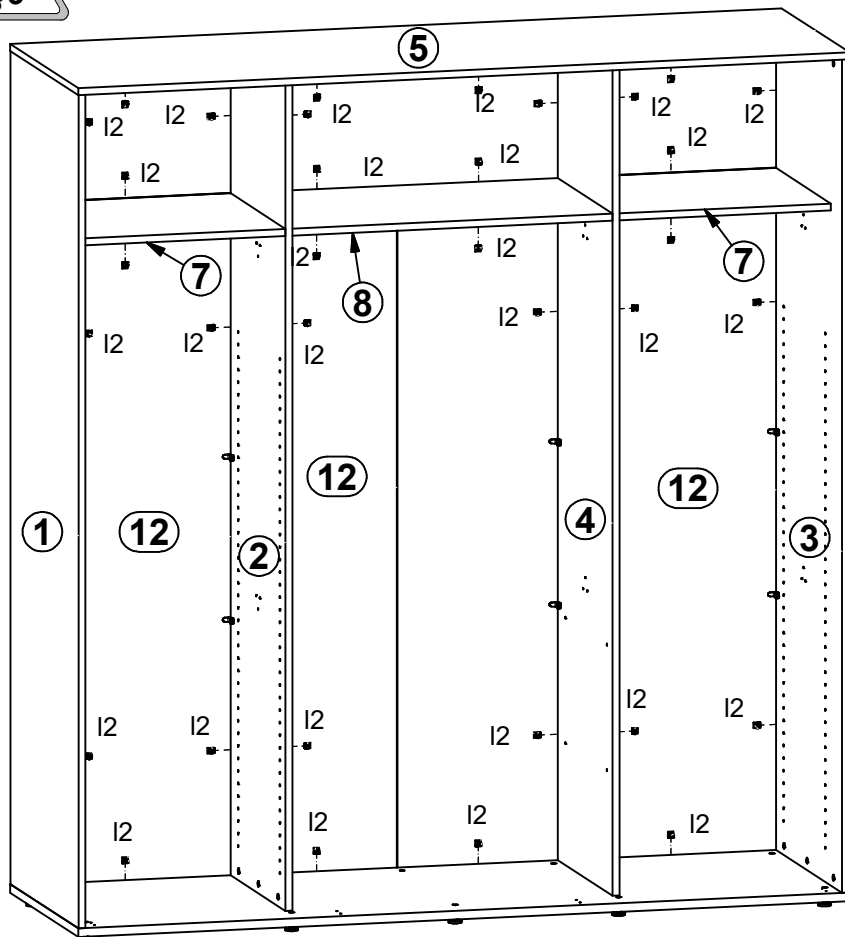
3 §6



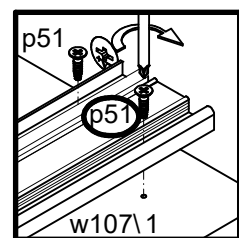
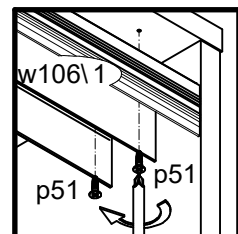
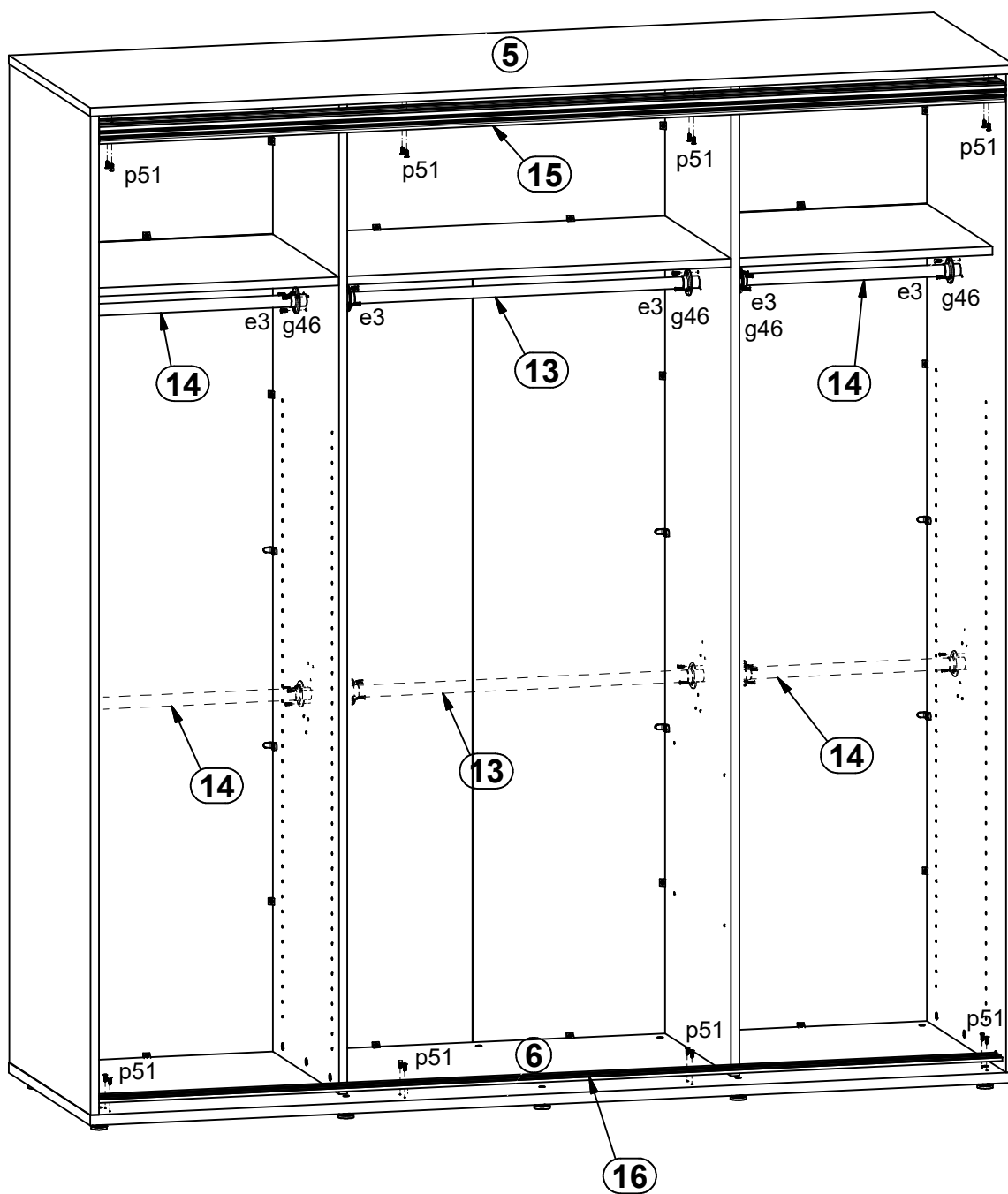
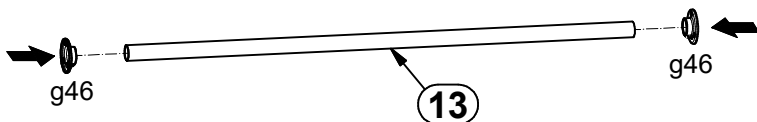
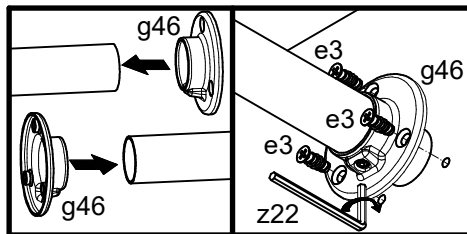
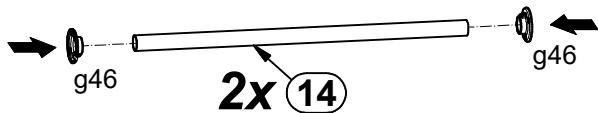
4



5



6



7 §6

