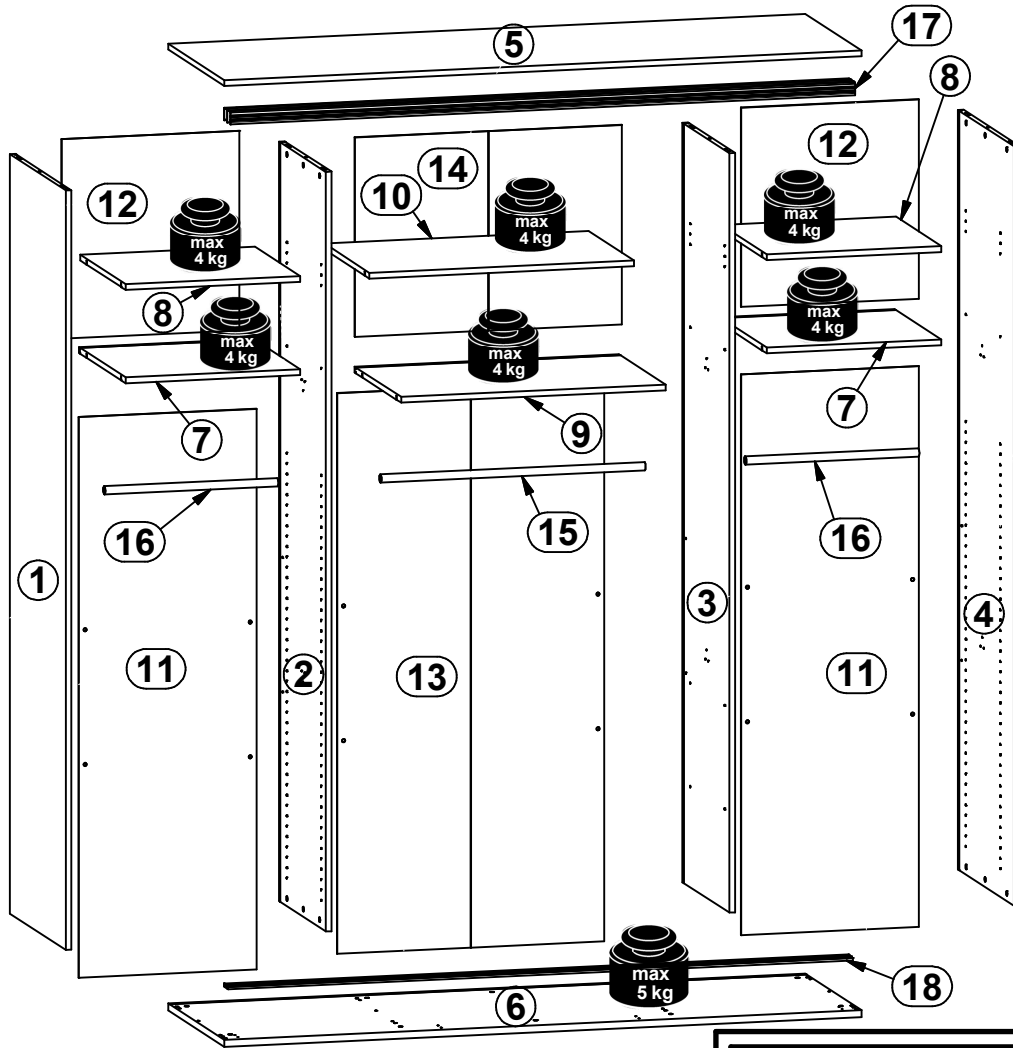
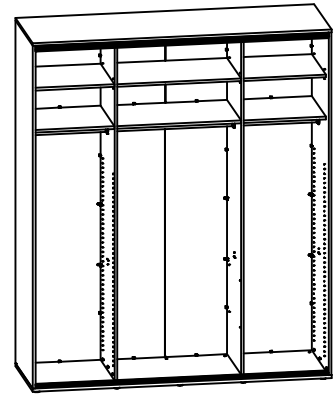


**A**

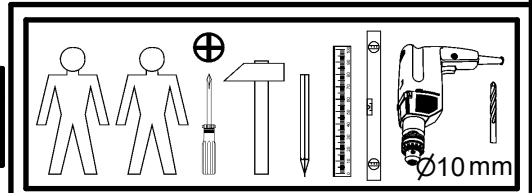
# FLEX

**F57-SZF/200/240/66**

A	B	C	D	A	B	C	D		
1	F57-1001	2346	659	1\5	11	F57-9001	1732	560	5\5
2	F57-1003	2346	550	2\5	12	F57-9002	616	560	5\5
3	F57-1006	2346	550	2\5	13	F57-9305	1732	841	5\5
4	F57-1010	2346	659	1\5	14	F57-9327	616	841	5\5
5	F57-2009	2007	660	3\5	15	g47\11	832	0	4\5
6	F57-2010	2007	660	3\5	16	g47\19	545	0	4\5
7	F57-3001	550	549	4\5					
8	F57-3002	550	533	4\5					
9	F57-3015	833	549	4\5					
10	F57-3016	833	533	4\5					

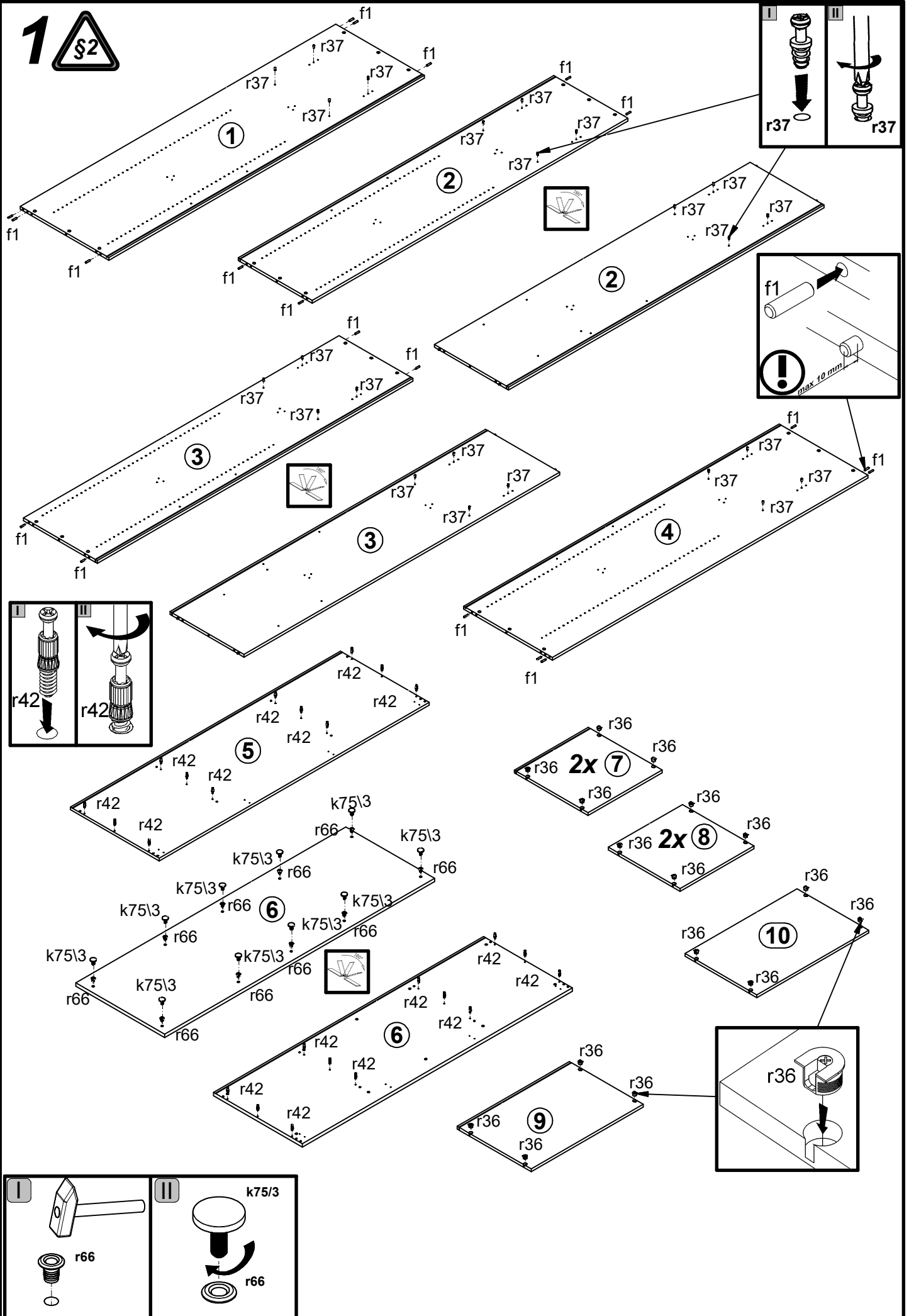


A	B	C	D	
17	w106\1	1967	76	1\1
18	w107\1	1967	53	1\1

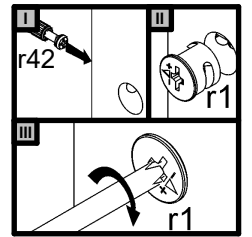
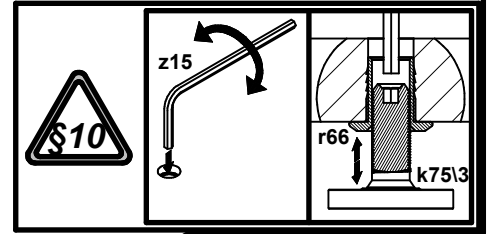
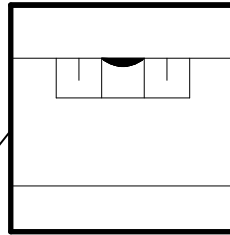
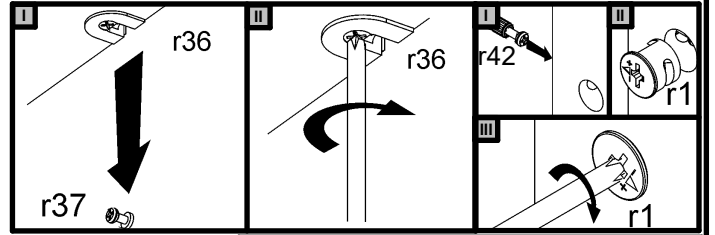
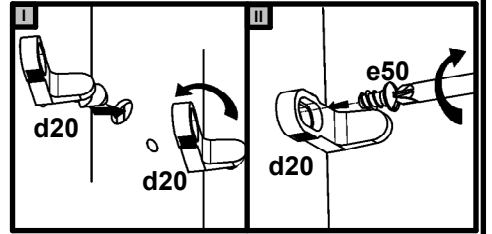
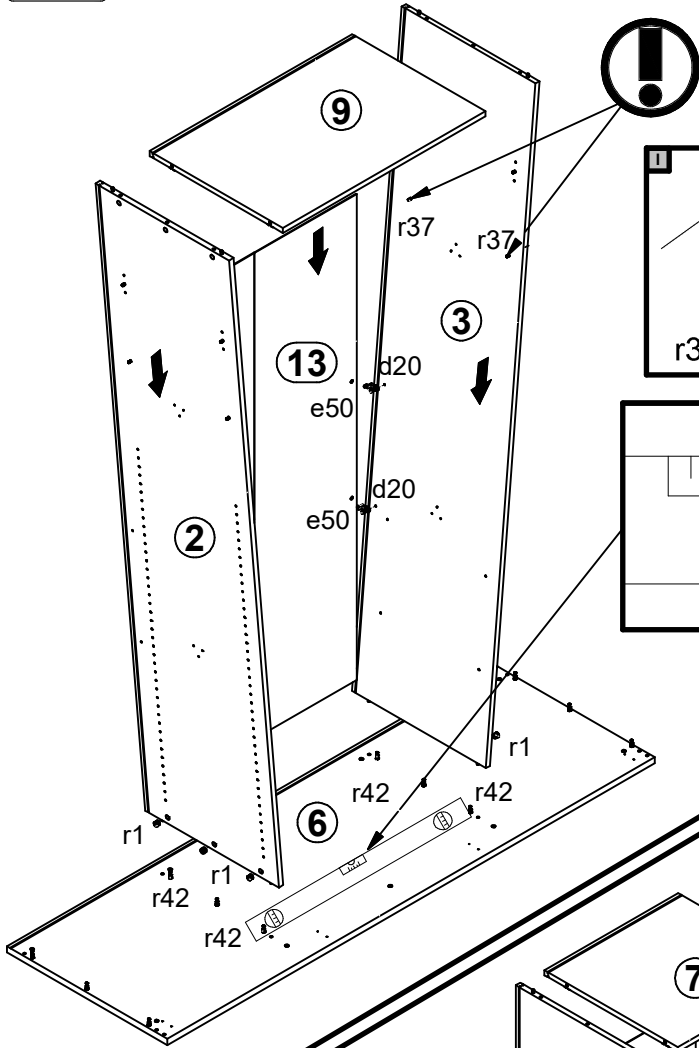


12x d20	18x Ø6x13 mm e3	12x Ø6.3x10 mm e50	20x Ø8x30 mm f1	2x Ø10x50 mm f35	6x g46	10x 32 mm k75\3	34x l2	2x 86x21x15\1.5 n14\2
2x Ø5x60 mm p17	4x Ø3.5x16 mm p38	16x Ø3.5x15 mm p51	24x Ø15x12 mm #16 r1	24x Ø20x12 mm #16 r36	24x 6.7\7.8 r37	24x 20\11 r42	10x Ø12xM10x17mm r66	24x Ø16 s2
10x Ø12x4 mm s41	1x 4 mm z15	1x 3 mm z22						

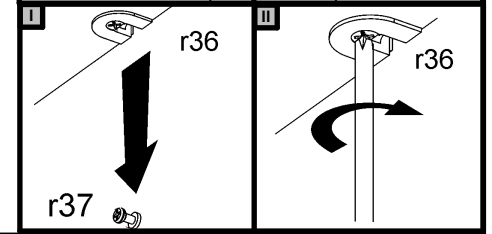
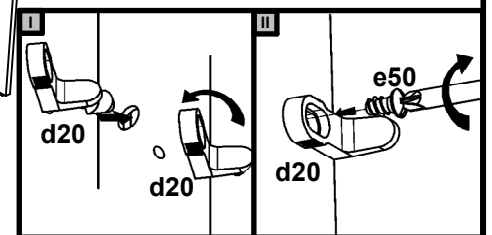
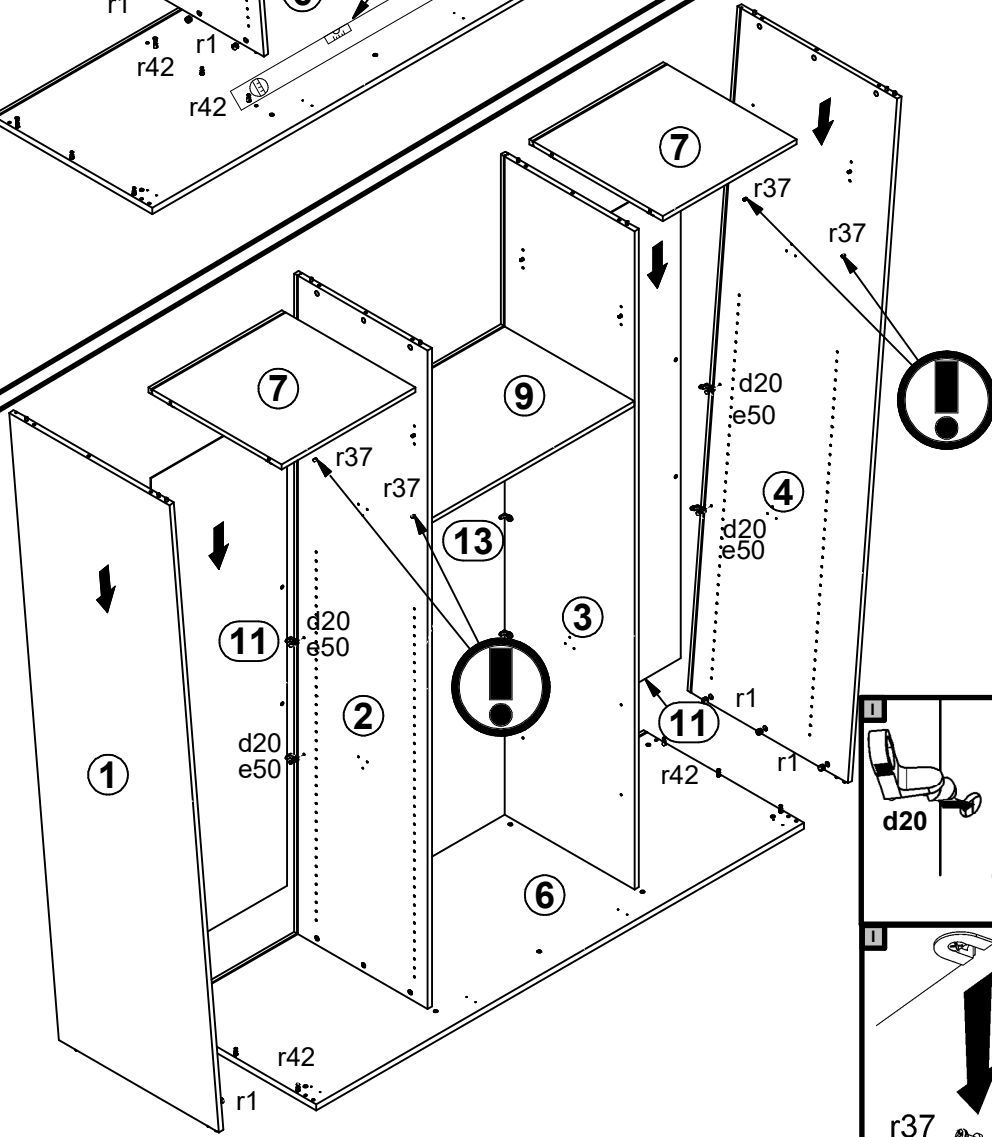
1 §2



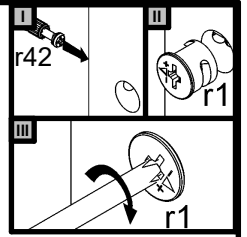
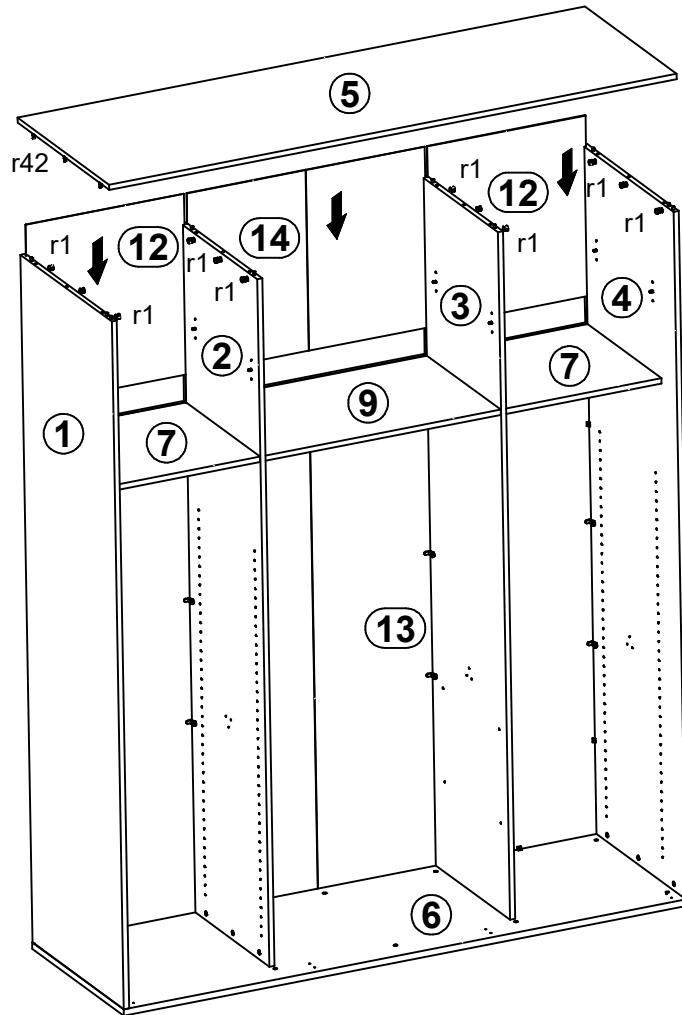
# 2



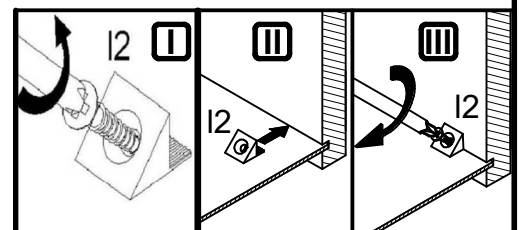
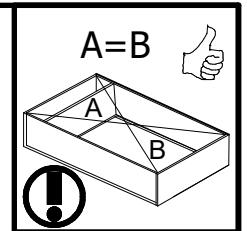
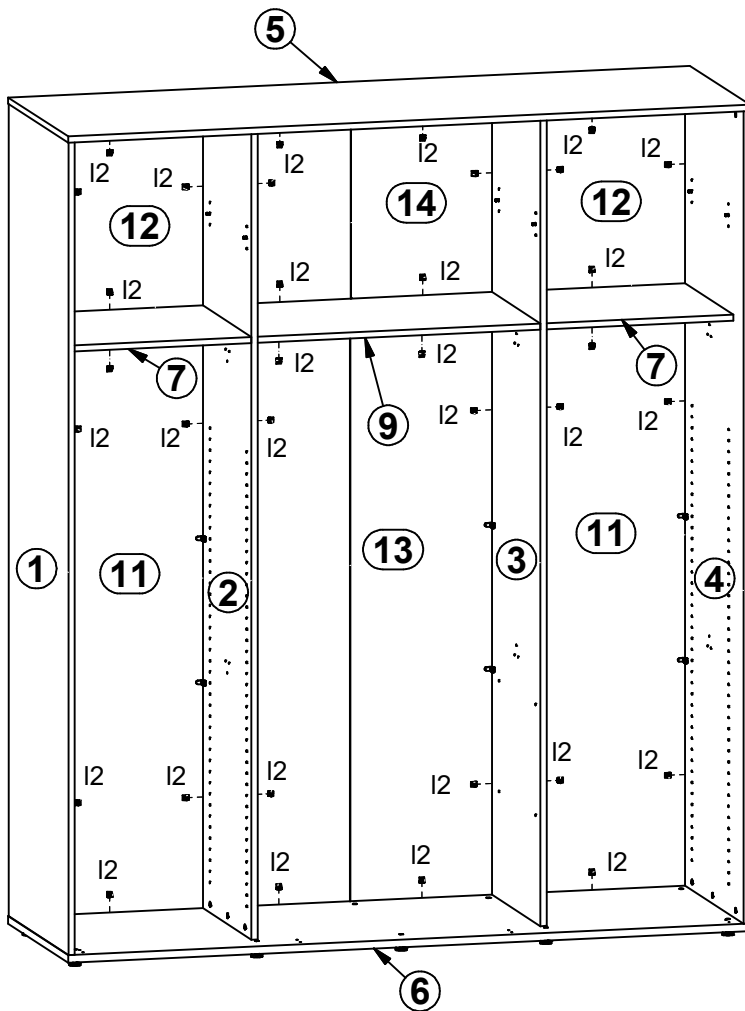
# 3



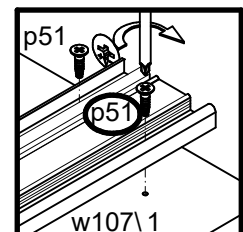
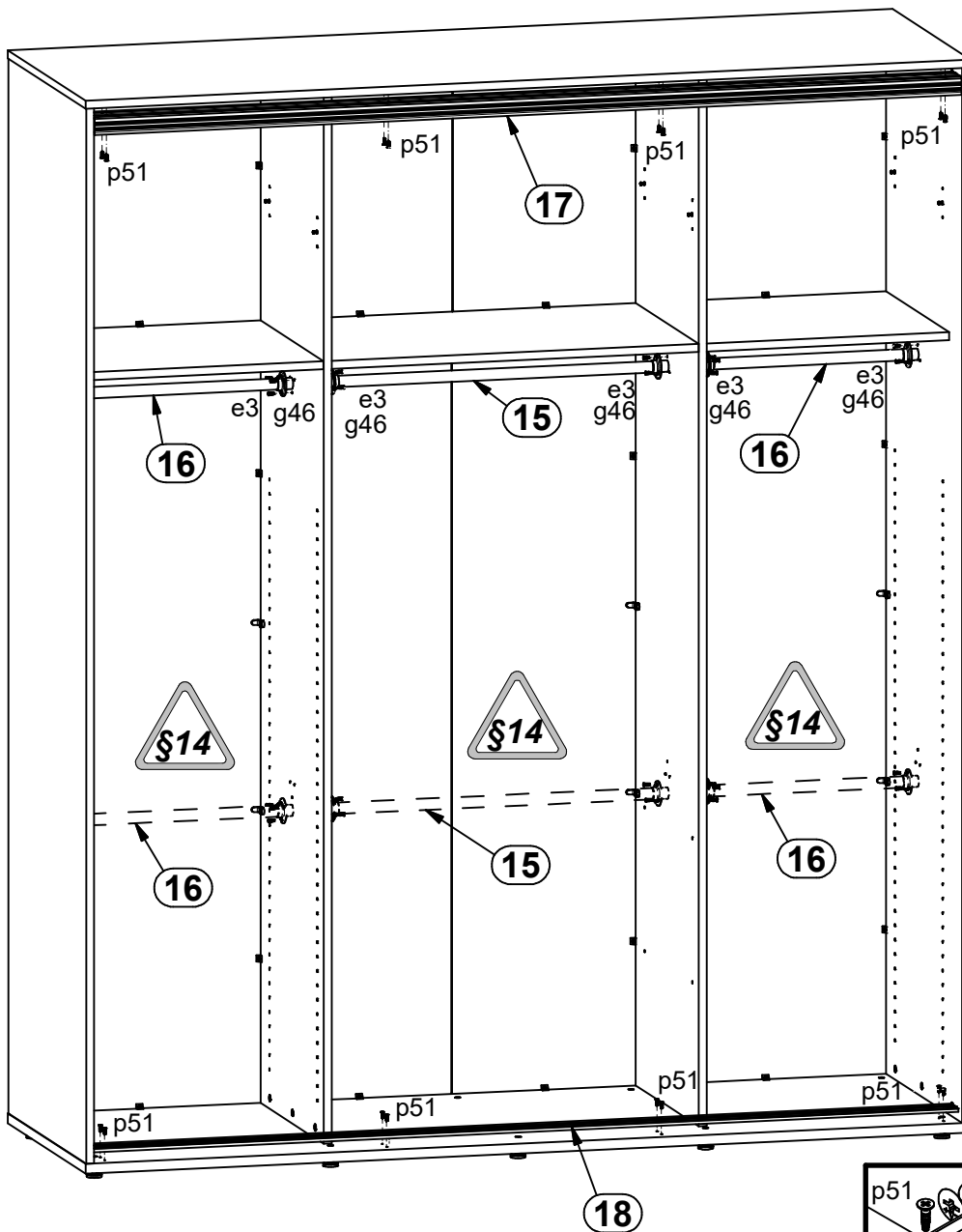
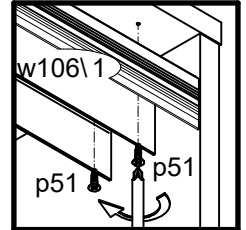
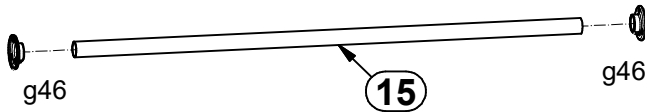
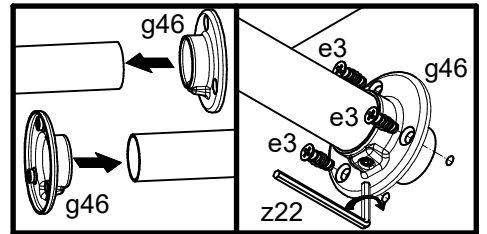
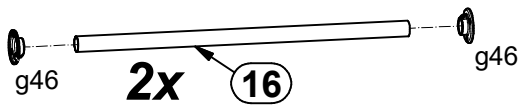
# 4



# 5



# 6



# 7

