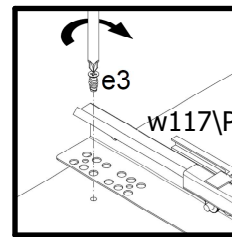
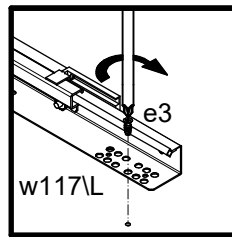
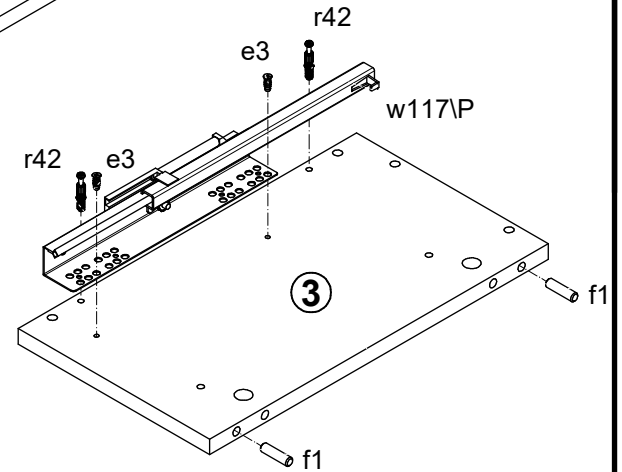
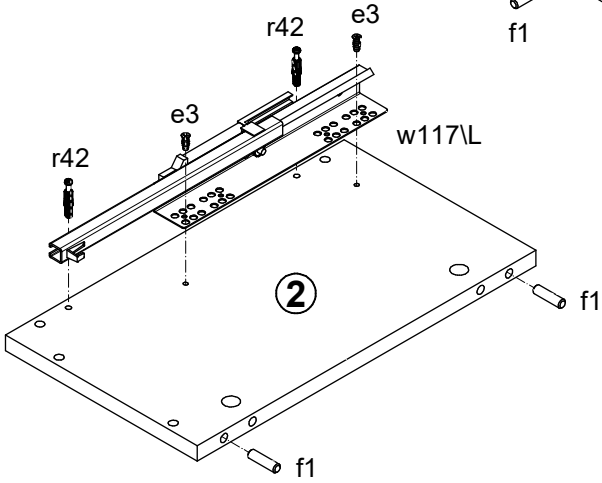
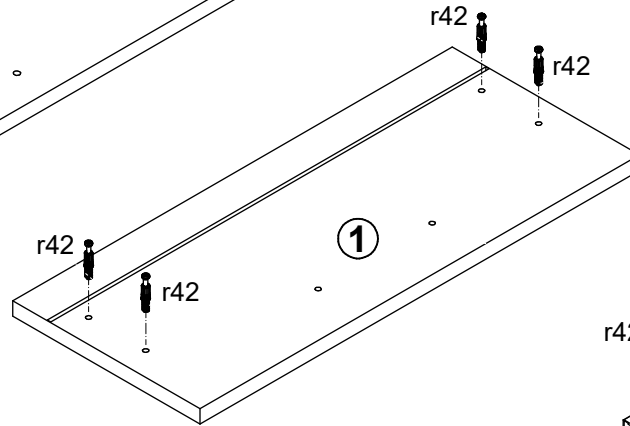
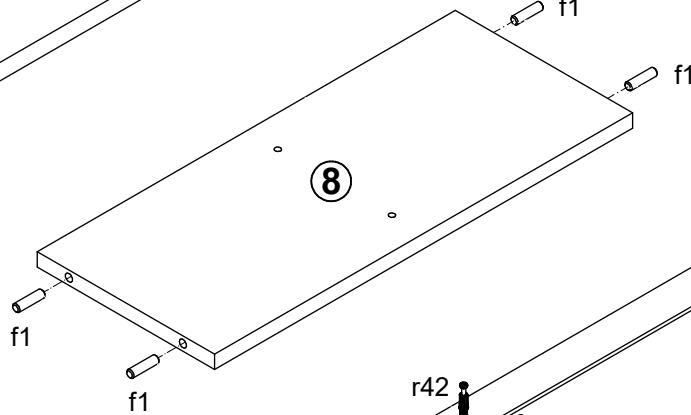
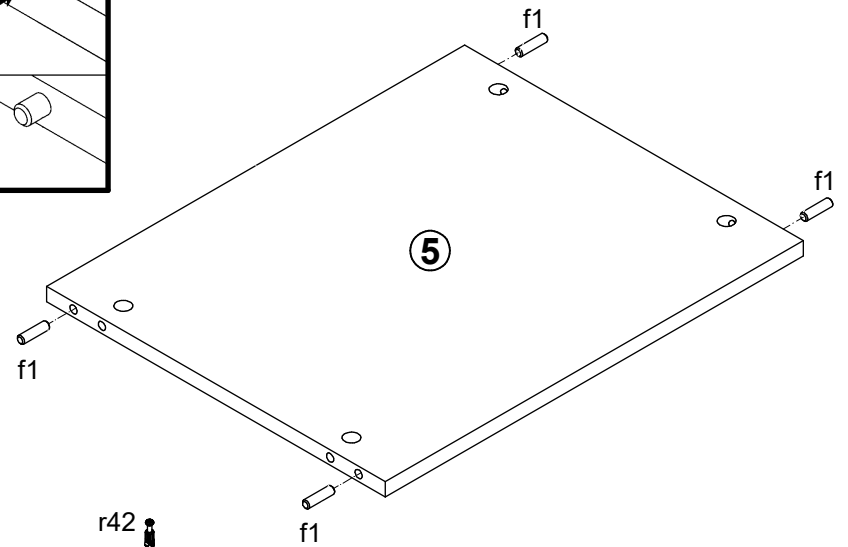
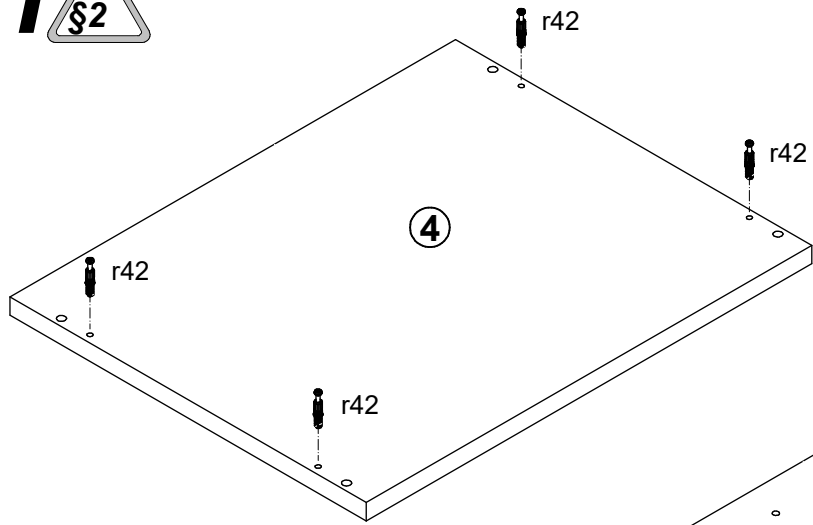
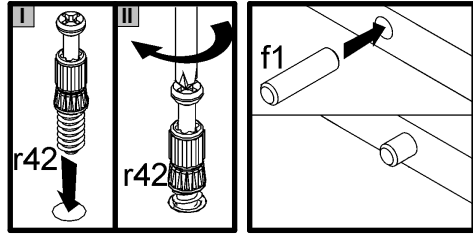





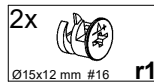
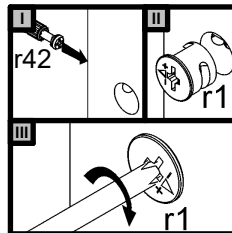
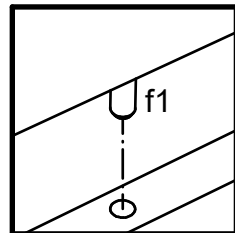
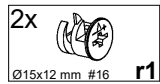
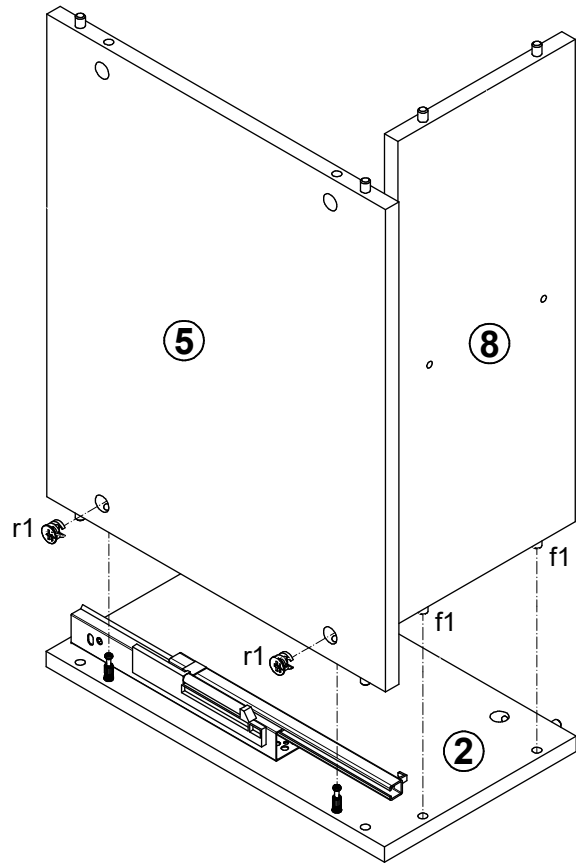


1 

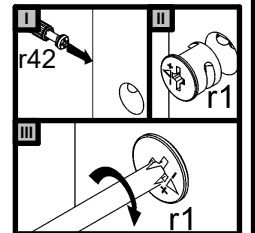
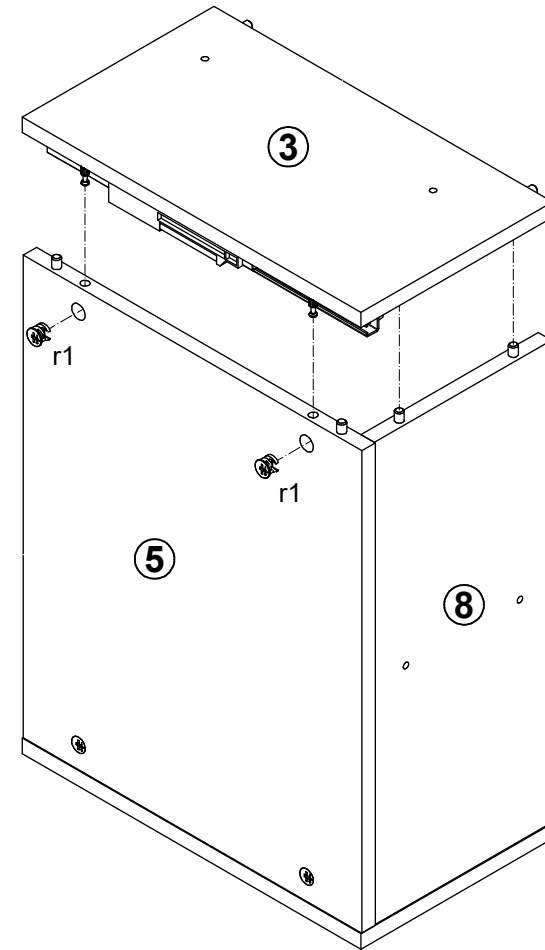


- 4x  **e3** Ø6x13 mm
- 12x  **f1** Ø8x30 mm
- 12x  **r42** 20/11
- 1x  **w117/L** 350 mm
- 1x  **w117/P** 350 mm

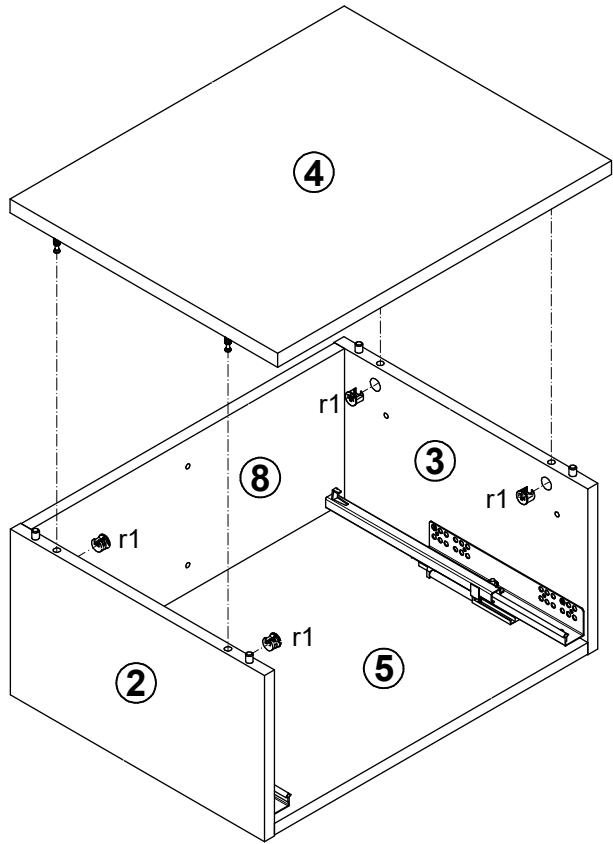
2 §6




3 §6

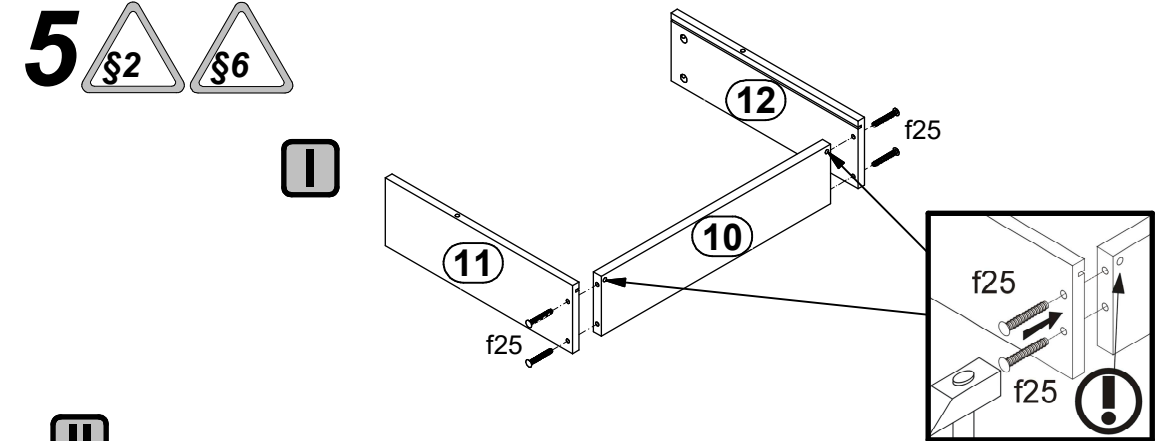


4 §6

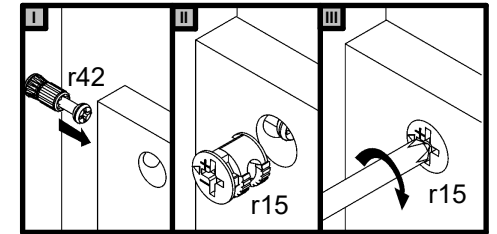
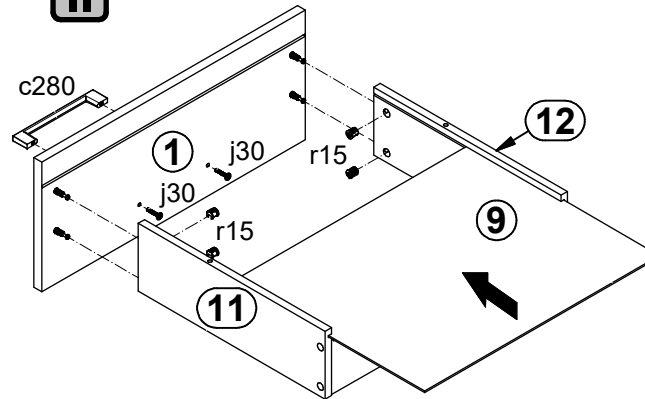


4x  **r1**
Ø15x12 mm #16

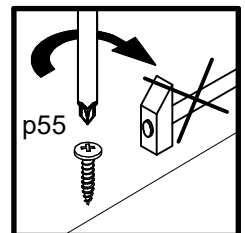
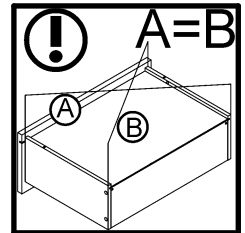
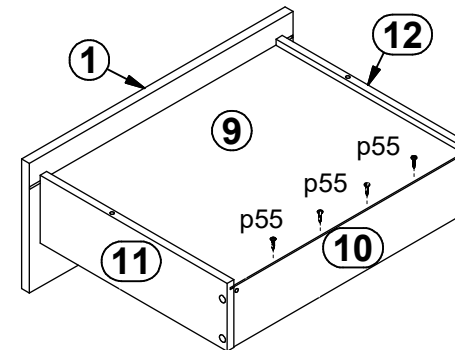
5 §2 §6





III




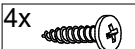
III



1x  **c280**
128mm

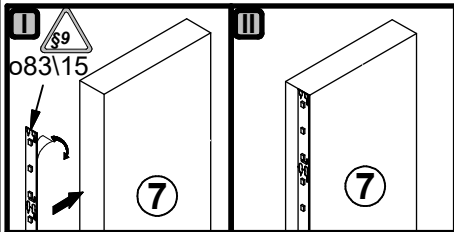
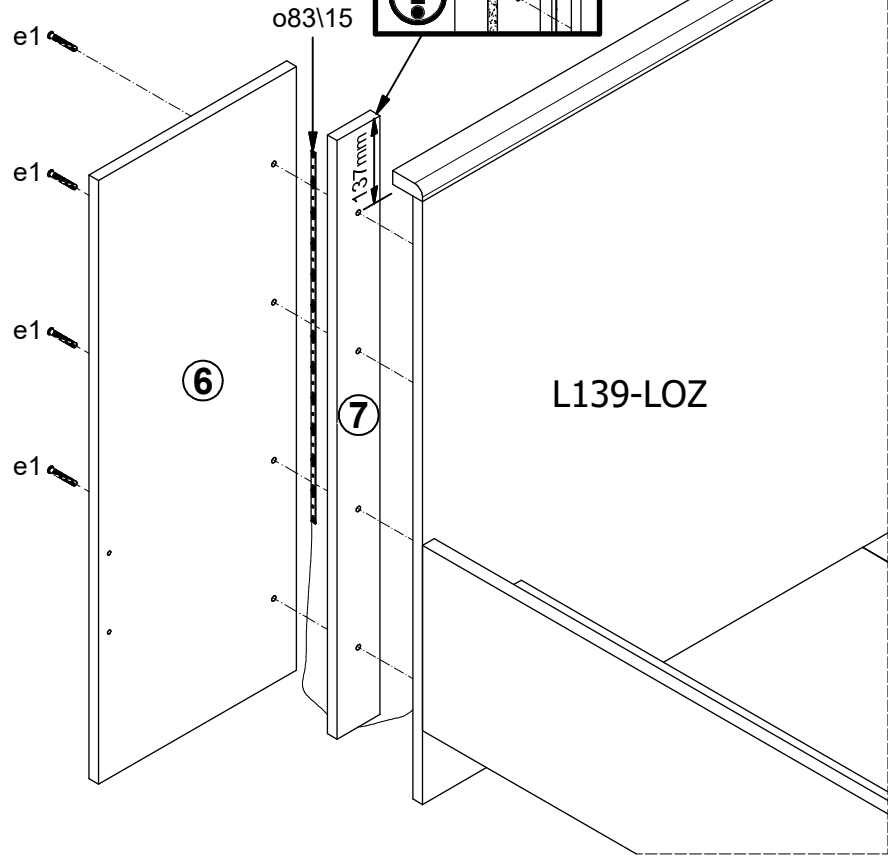
4x  **f25**
Ø6,5x40 mm

2x  **j30**
M4x22 mm

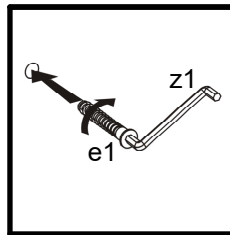
4x  **p55**
Ø2,9x16 mm

4x  **r15**
Ø12x10,5 mm #12

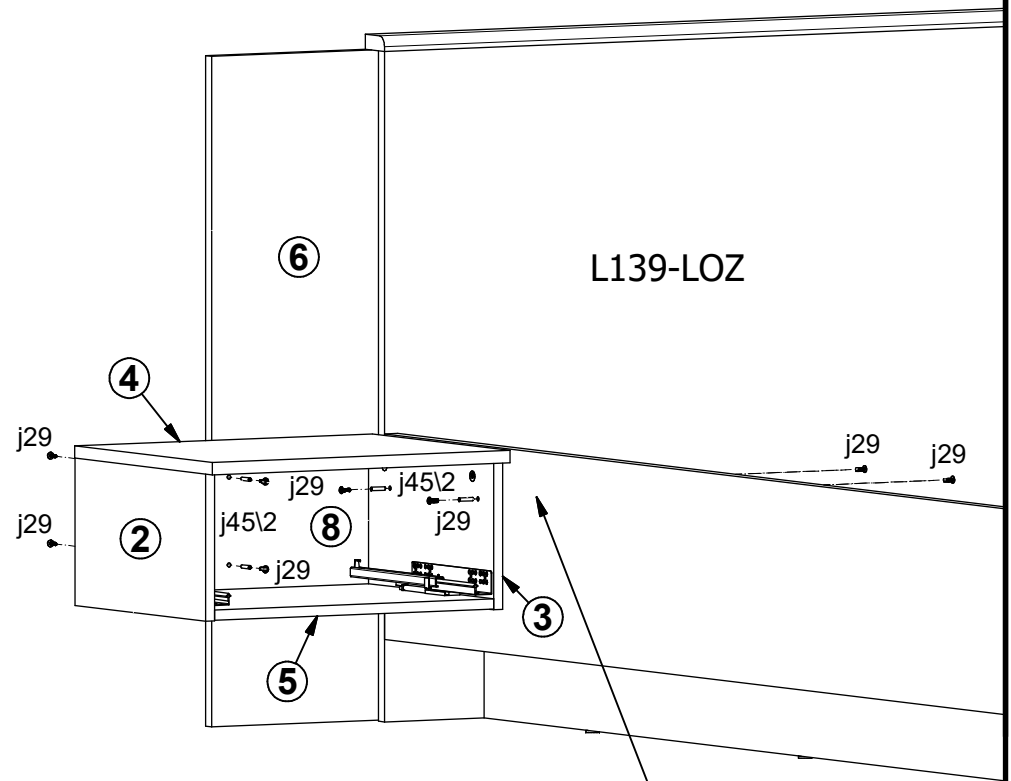
6 §6



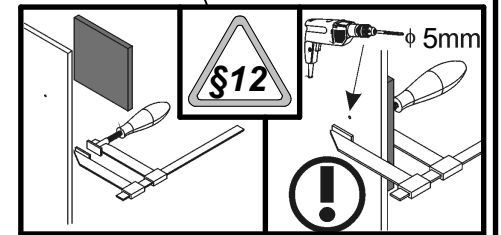
- 4x e1 1x o43\7
- 1x 6W 12V 1x o70
- 1x L=600 mm o83\15 1x 4 mm z1



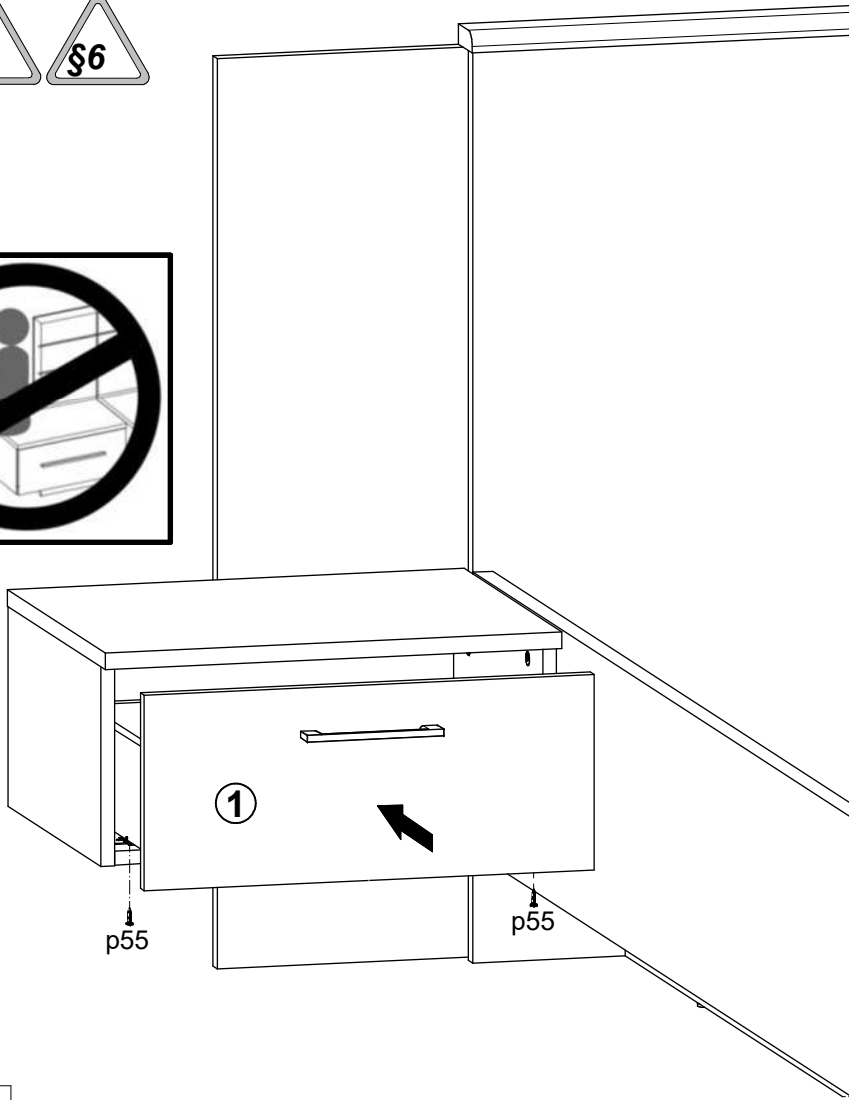
7 §2 §6




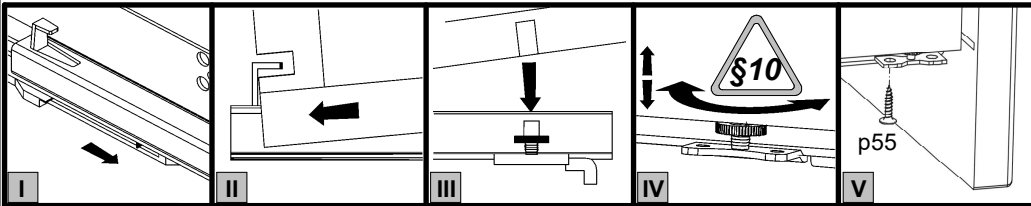
- 8x j29 4x j45\2



8 §2 §6



2x  p55
Ø2.9x16 mm



9

