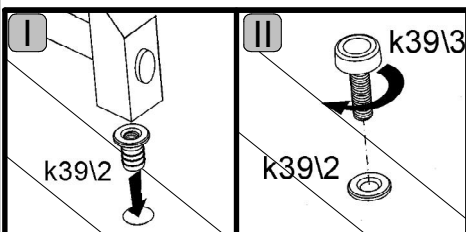
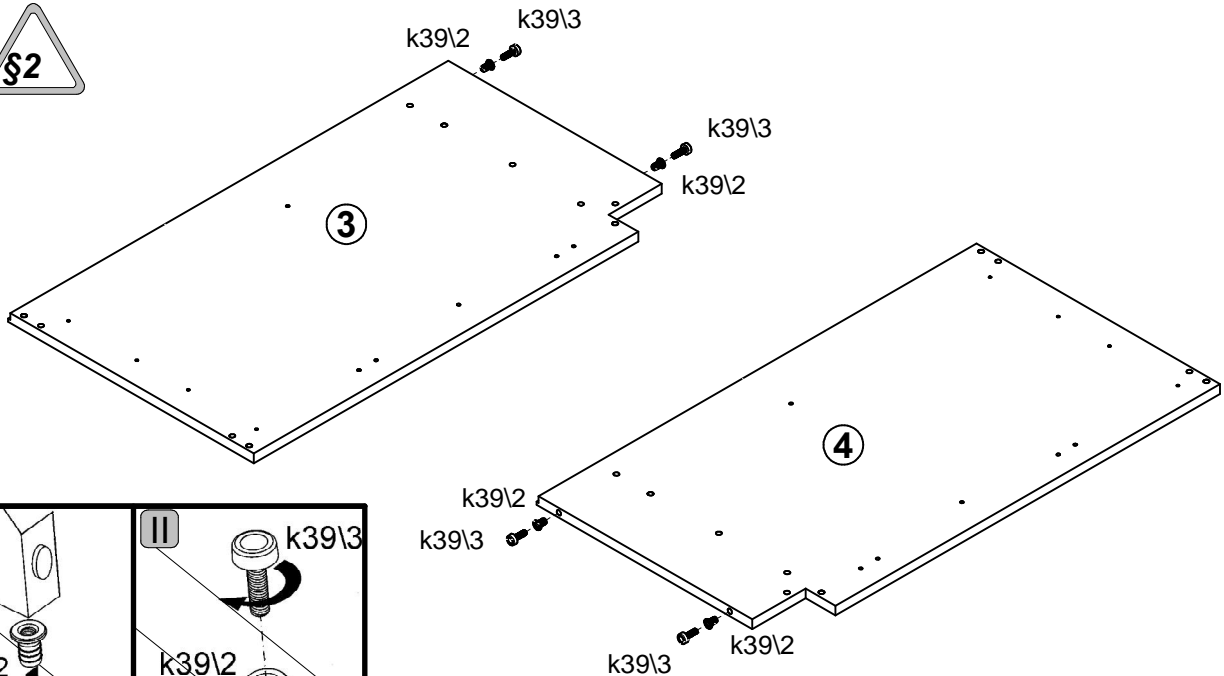
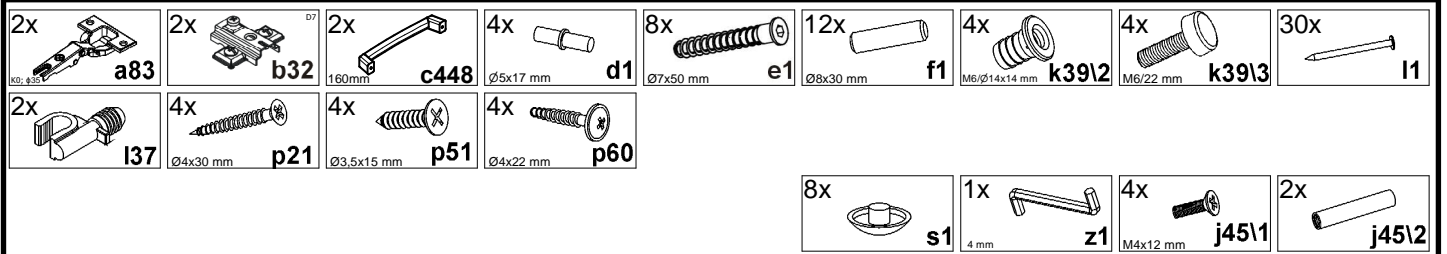
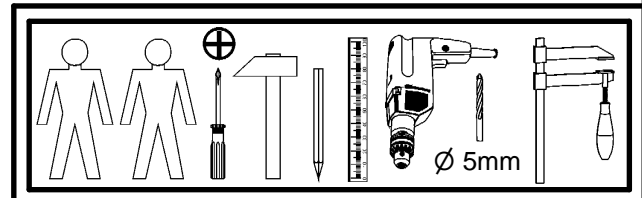
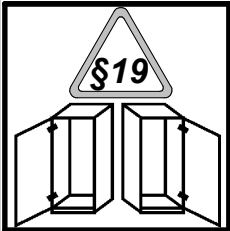
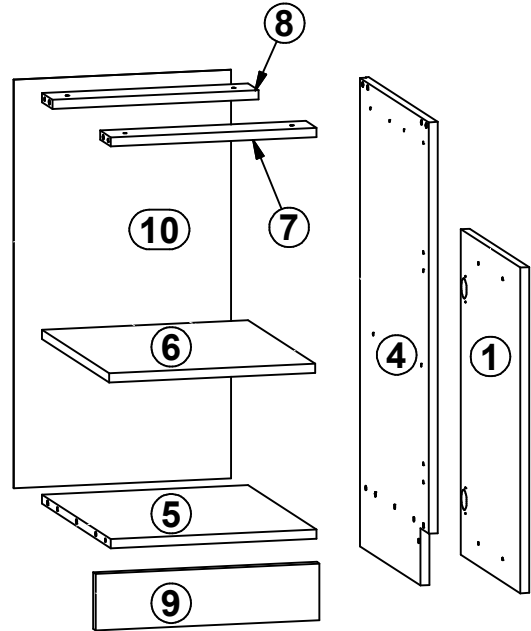
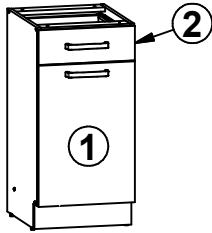
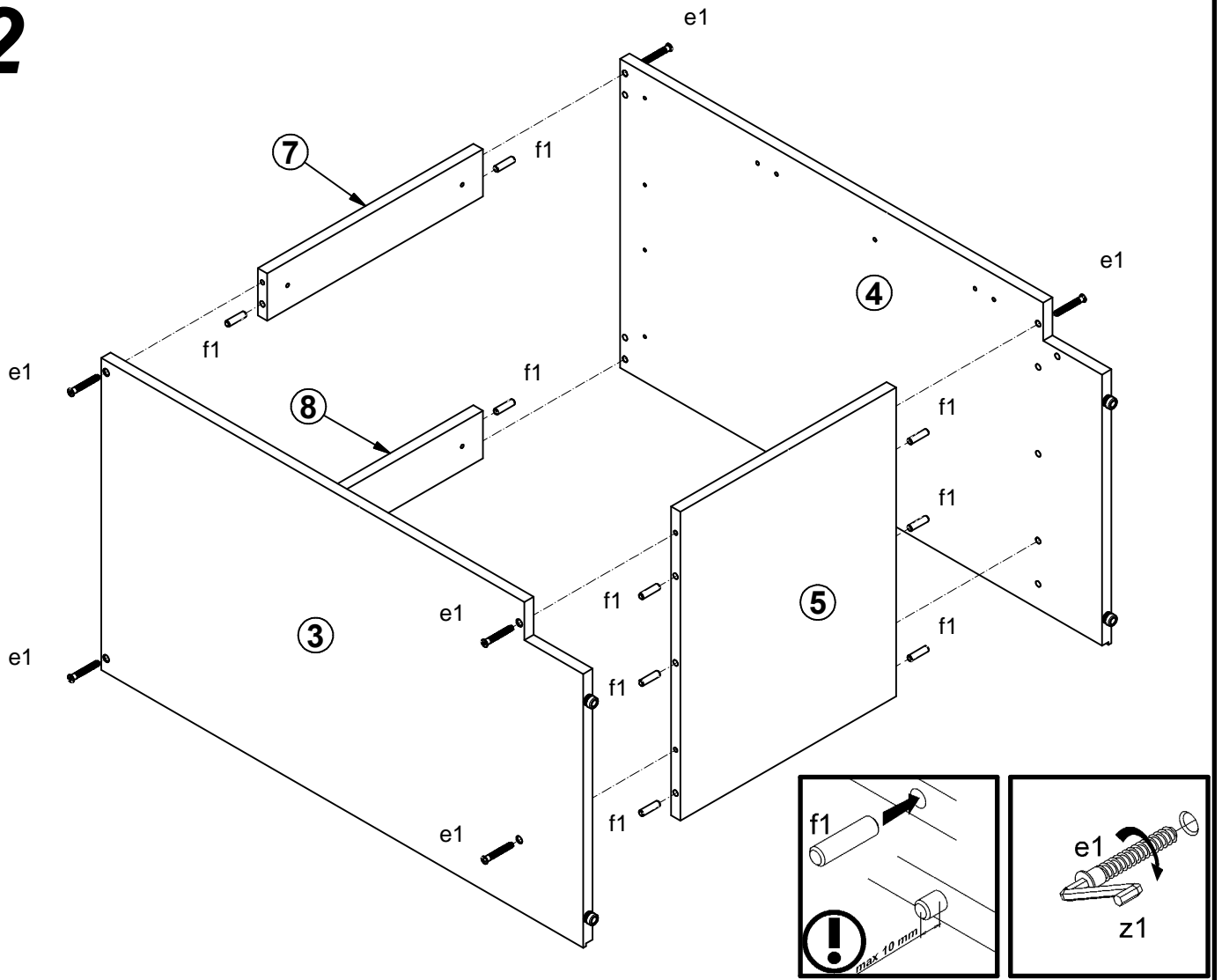


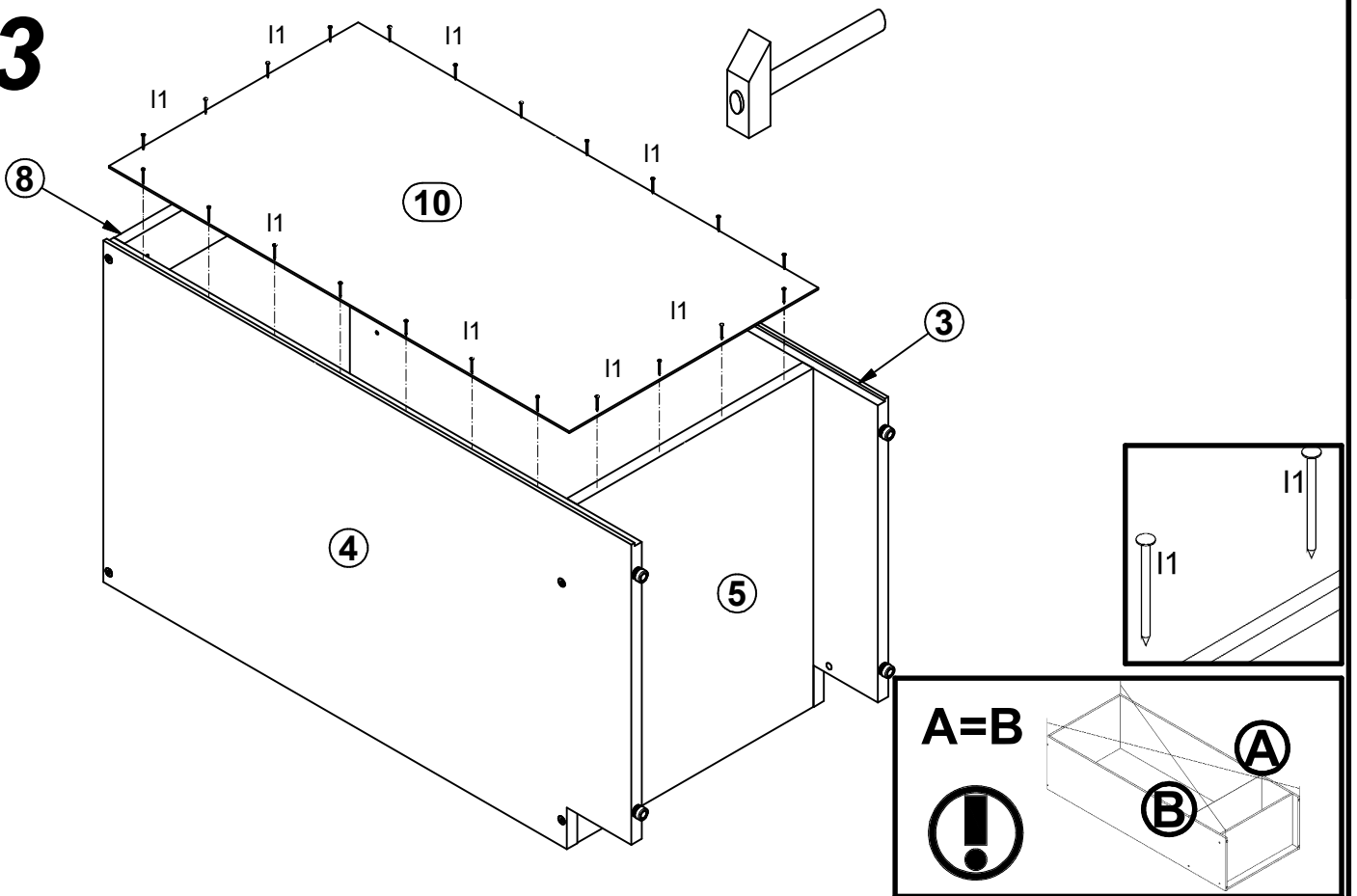
A	B	C	D
1	K30-0002	396	570
2	K30-0003	396	140
3	K30-1007	820	460
4	K30-1008	820	460
5	K30-3015	367	456
6	K30-3016	367	446
7	K30-4005	367	70
8	K30-4006	367	70
9	K30-4007	399	99
10	K30-9007	715	387



2

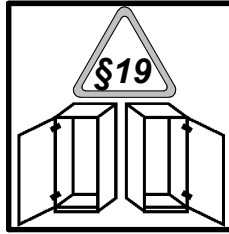


3

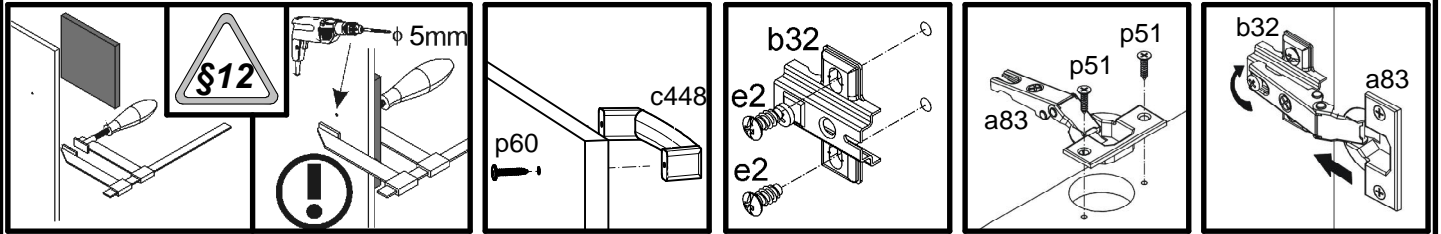
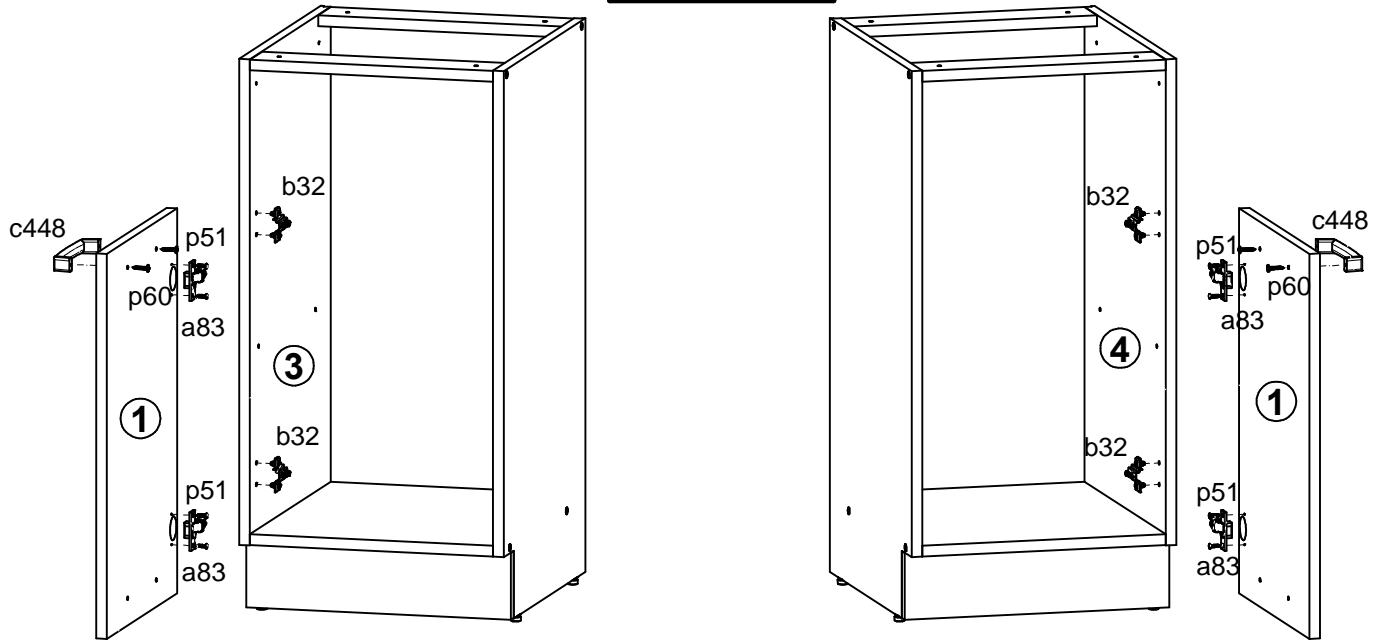


4

L

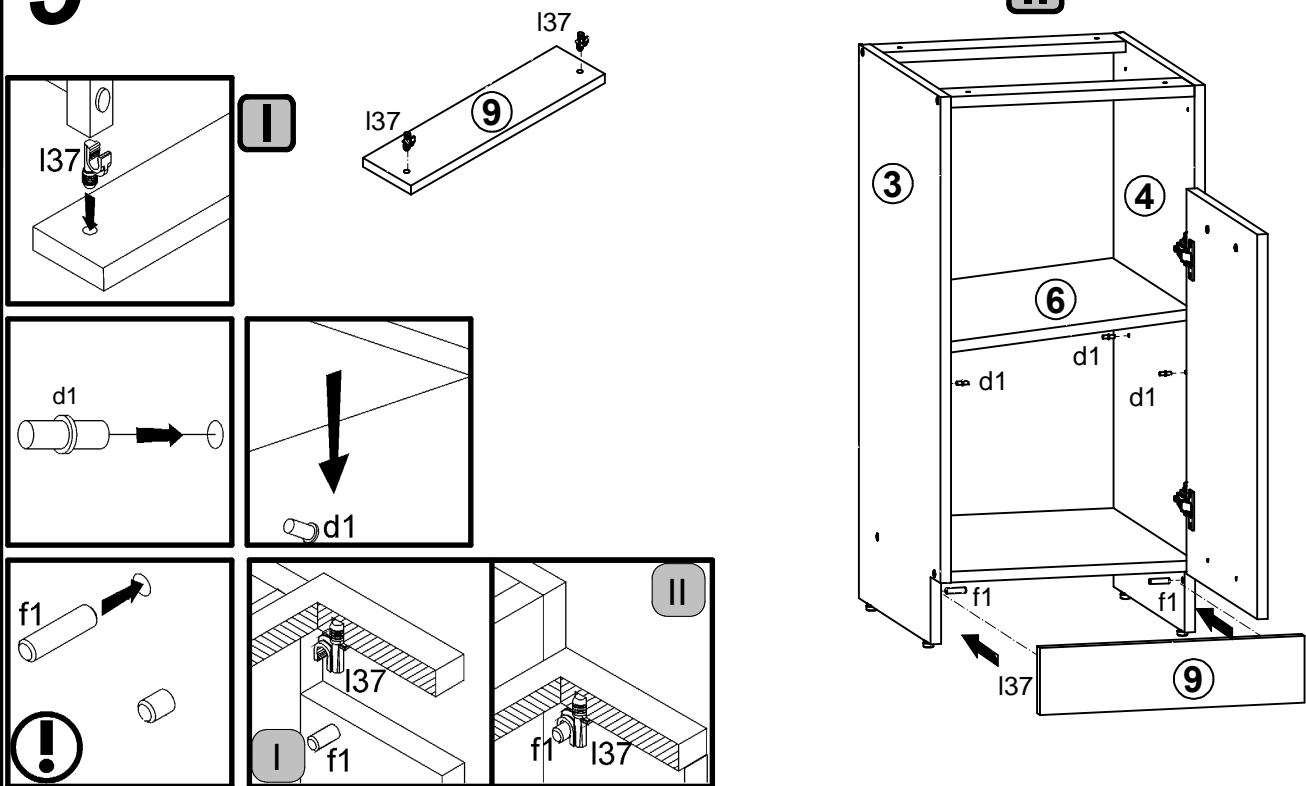


R



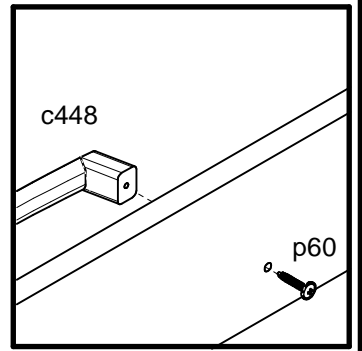
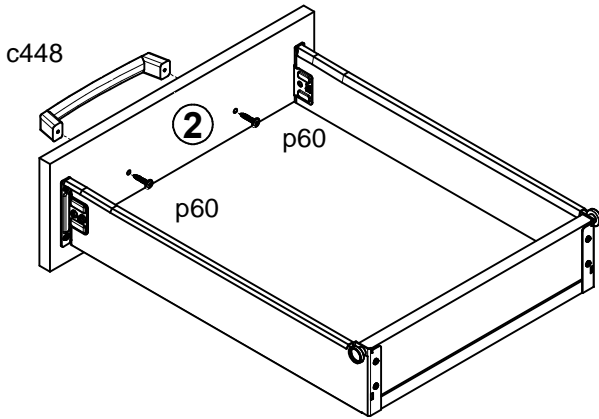
5

II



6

I



III

