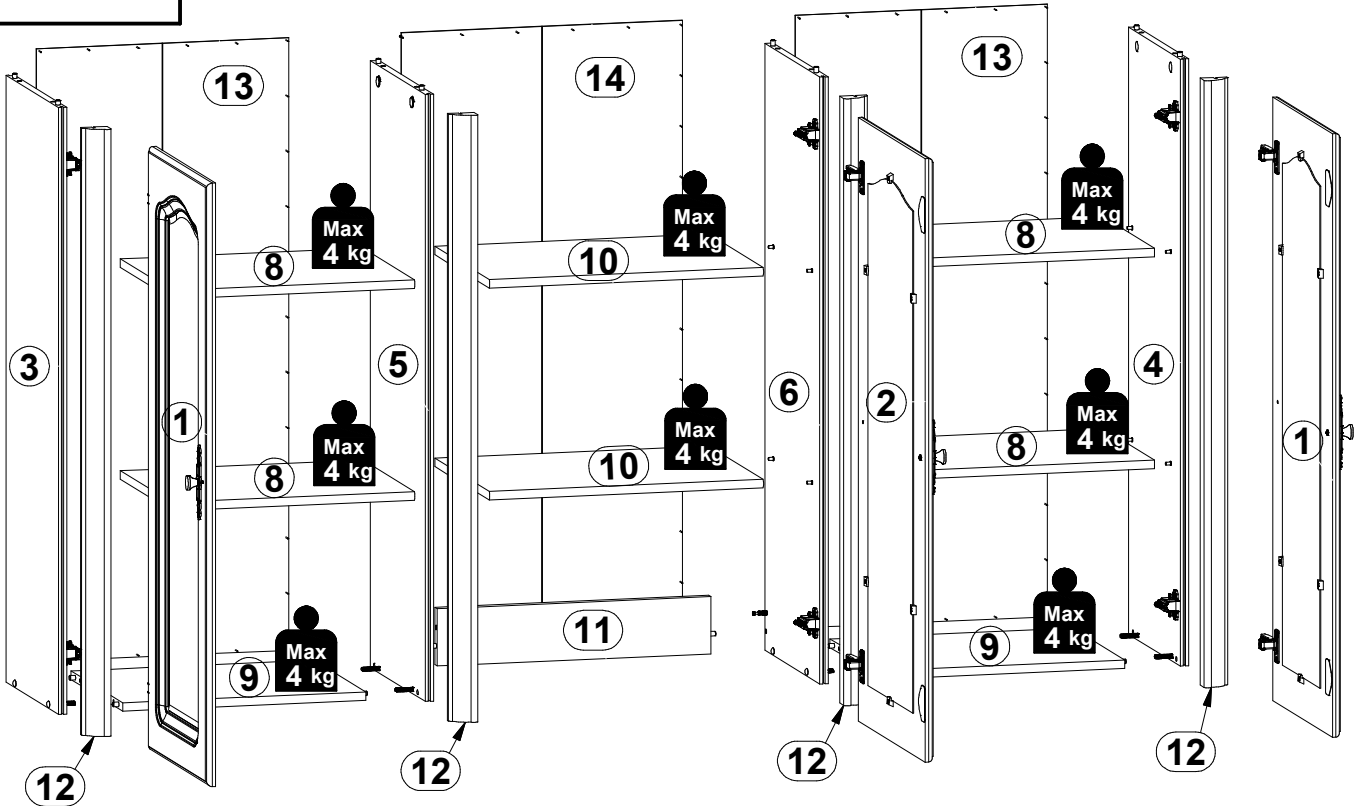
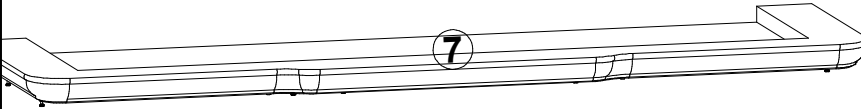
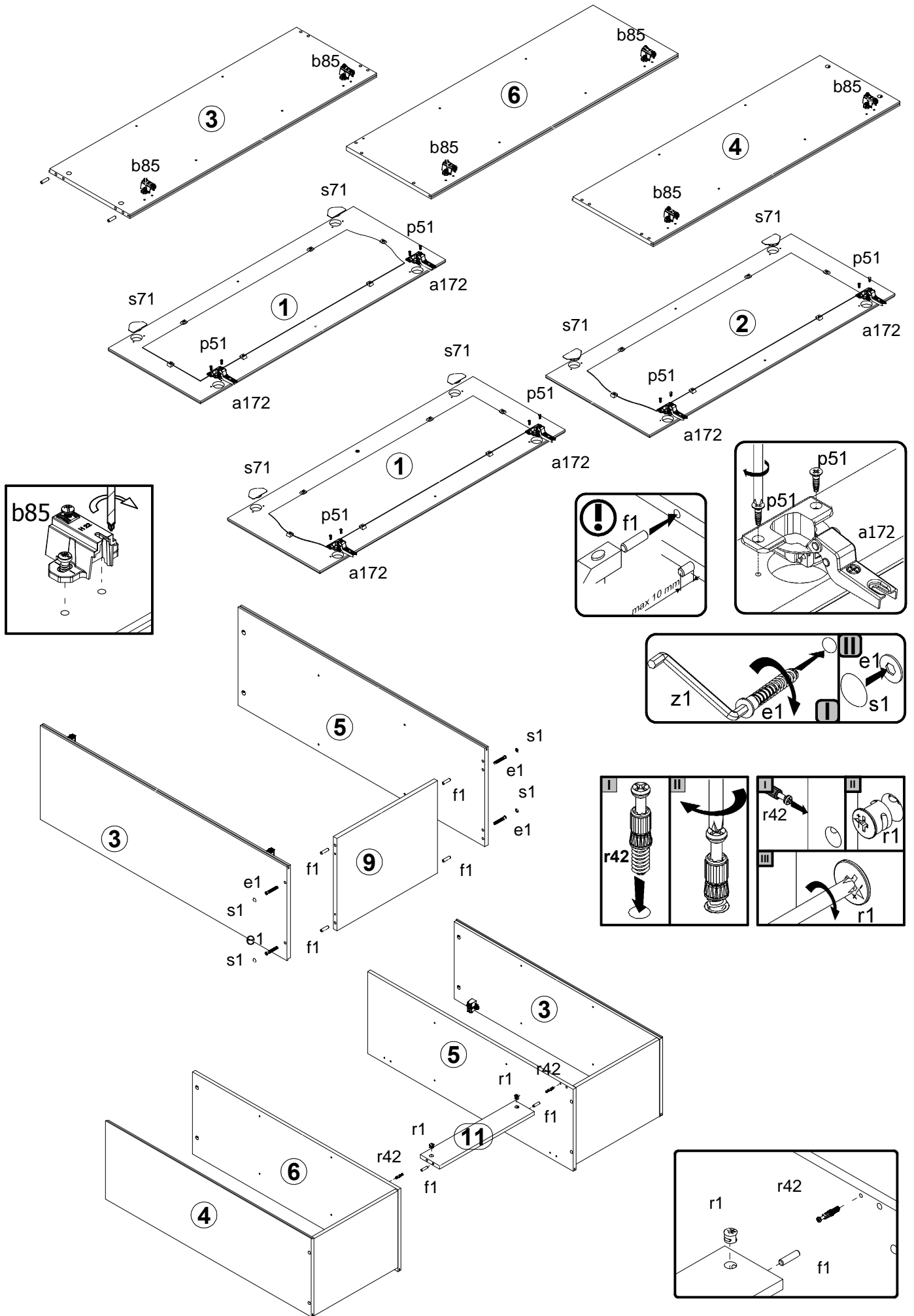


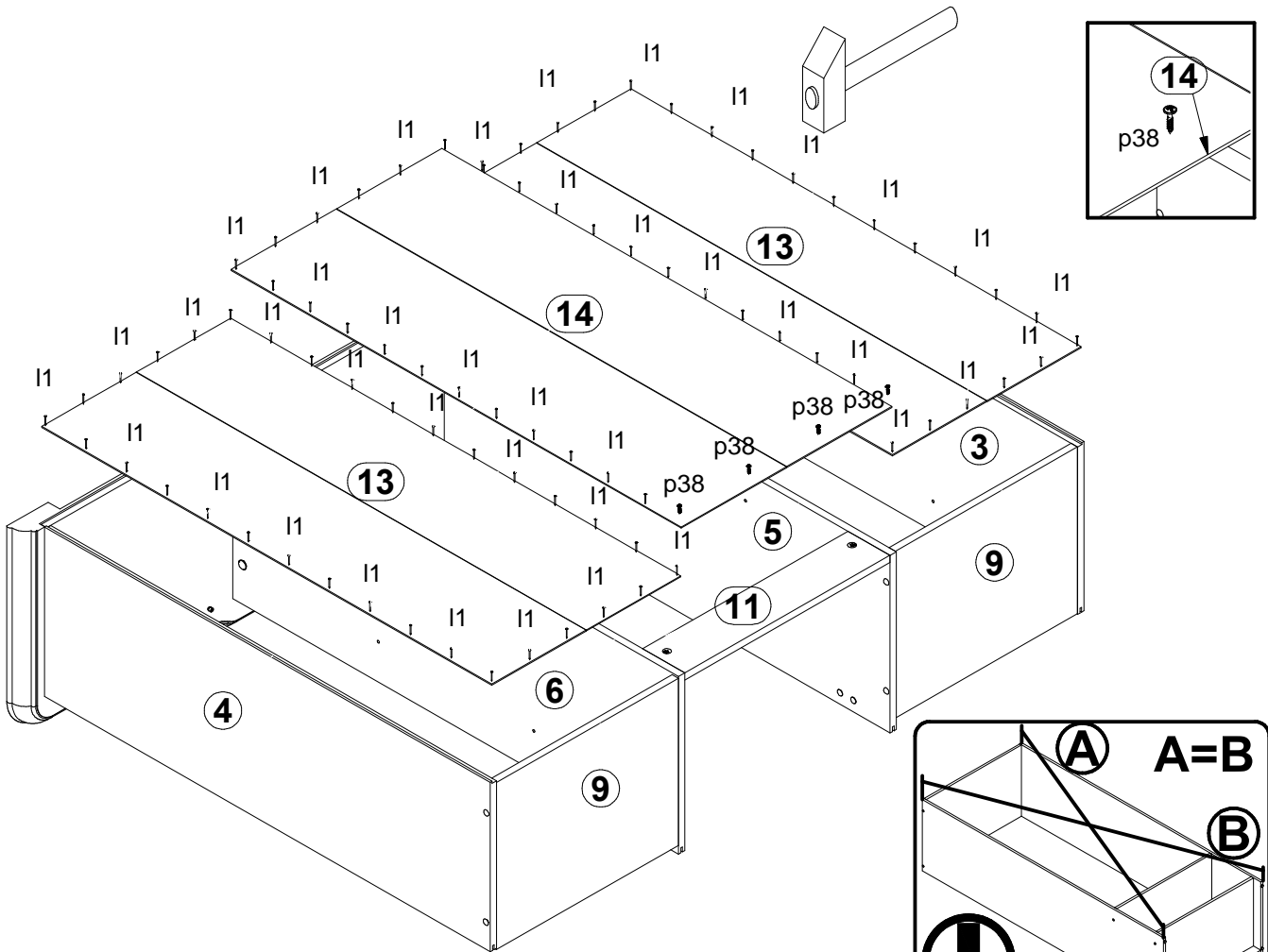
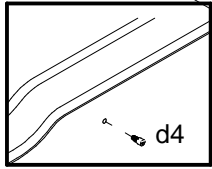
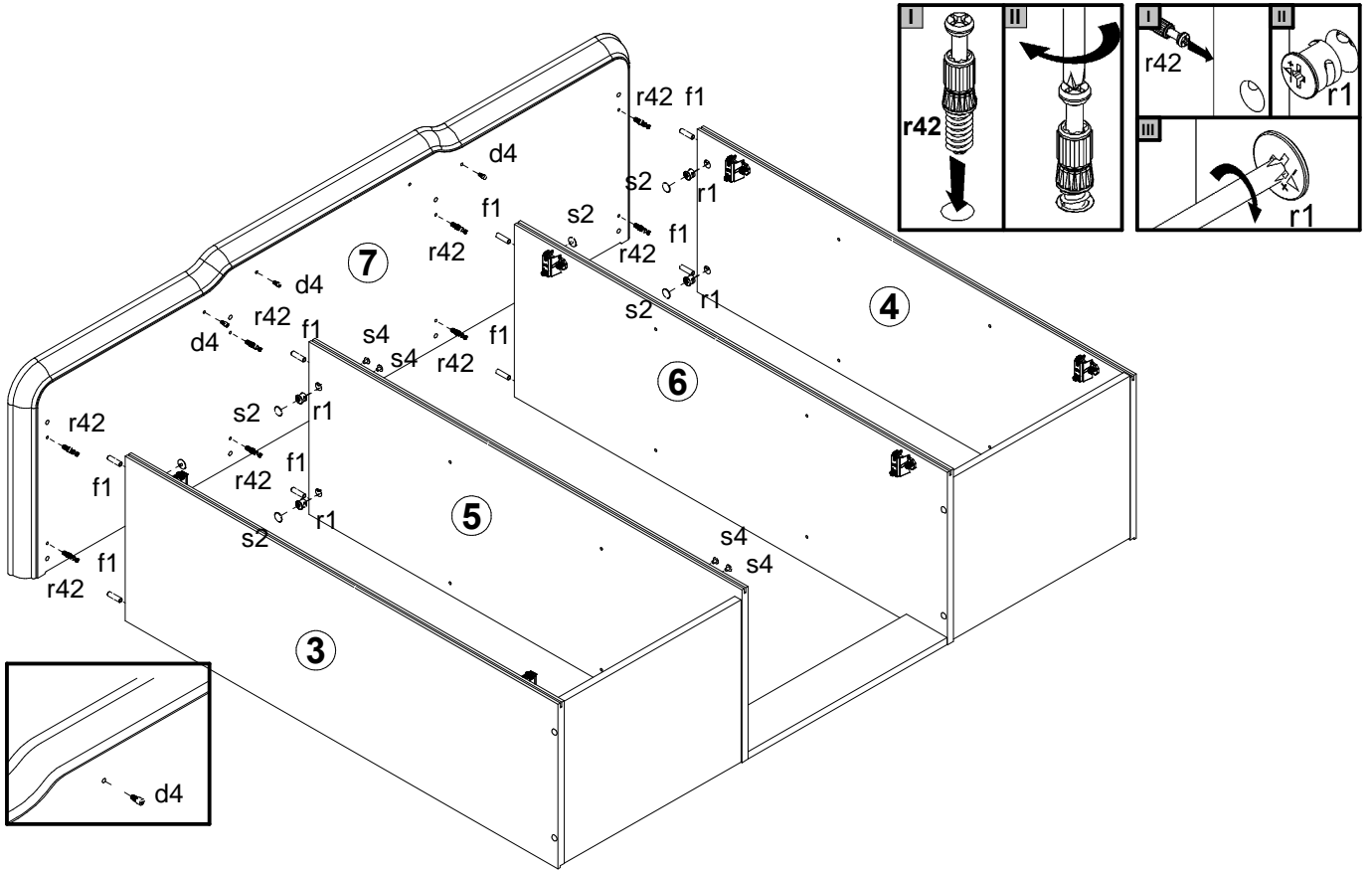
A	B	C1	C2	C3	D
1	S41-0018	1054	396	19	4/6
2	S41-0019	1054	446	19	4/6
3	S41-1029	1060	348	15	1/6
4	S41-1030	1060	348	15	1/6
5	S41-1031	1060	365	15	2/6
6	S41-1032	1060	365	15	2/6
7	S41-2018	1502	446	47	3/6
8	S41-3005	433	343	15	1/6
9	S41-3014	433	343	15	2/6
10	S41-3016	488	364	15	2/6
11	S41-4004	488	100	15	1/6
12	S41-5006	1060	47	32	5/6
13	S41-9309	1070	449	2,5	1/6
14	S41-9310	1070	501	2,5	1/6

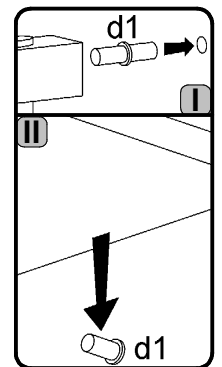
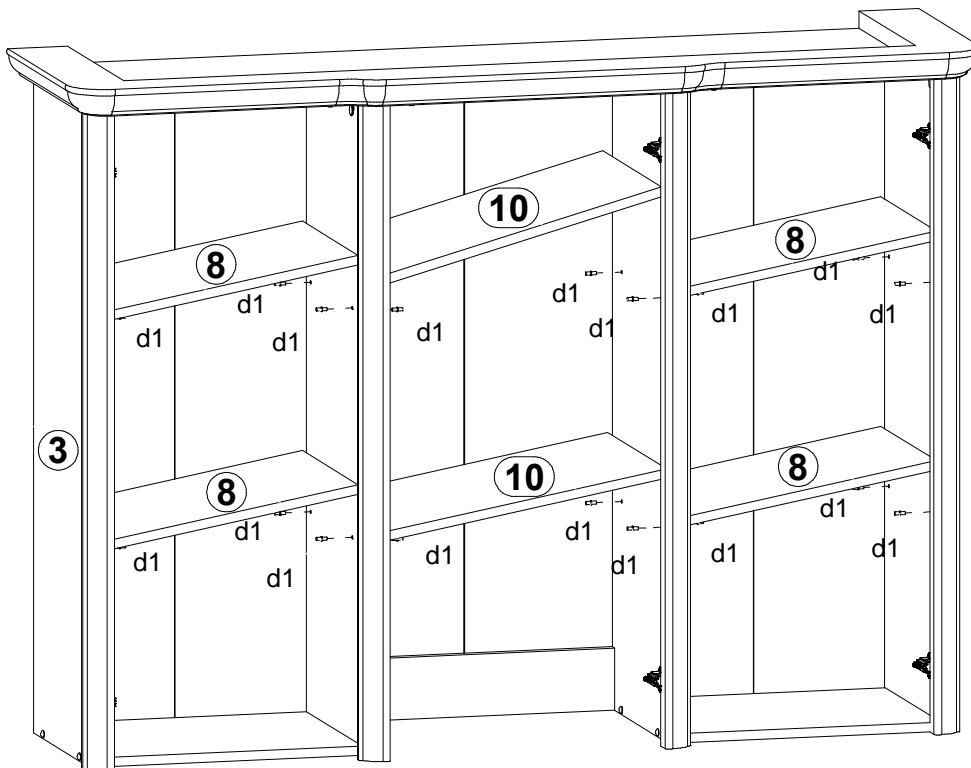
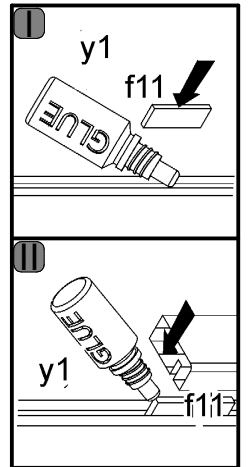
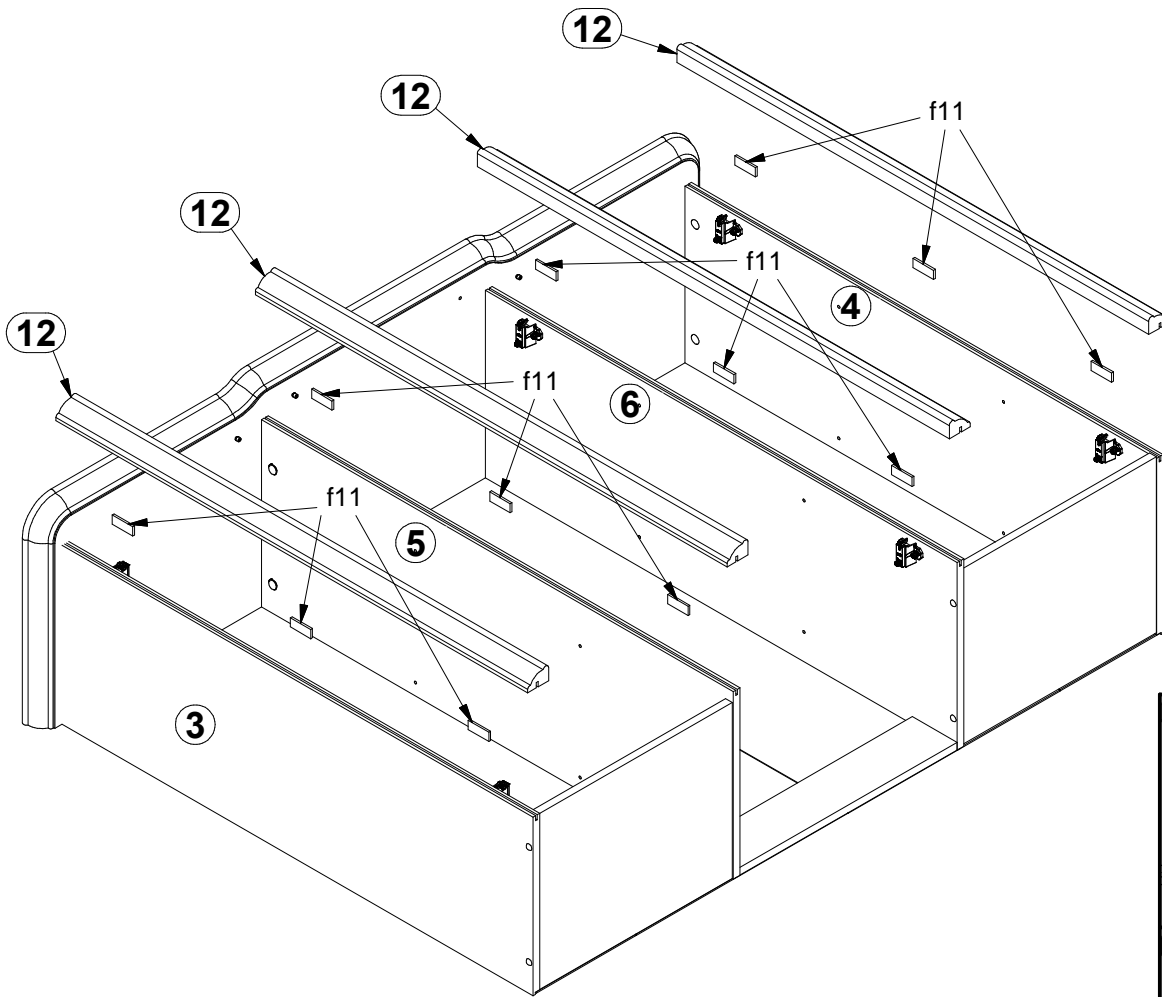
Ø 5 mm

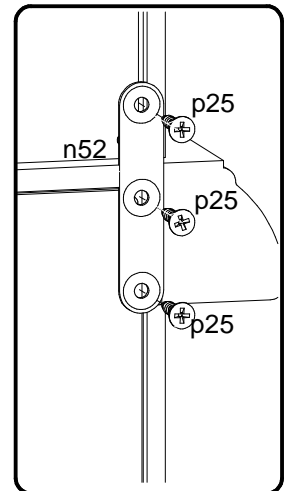
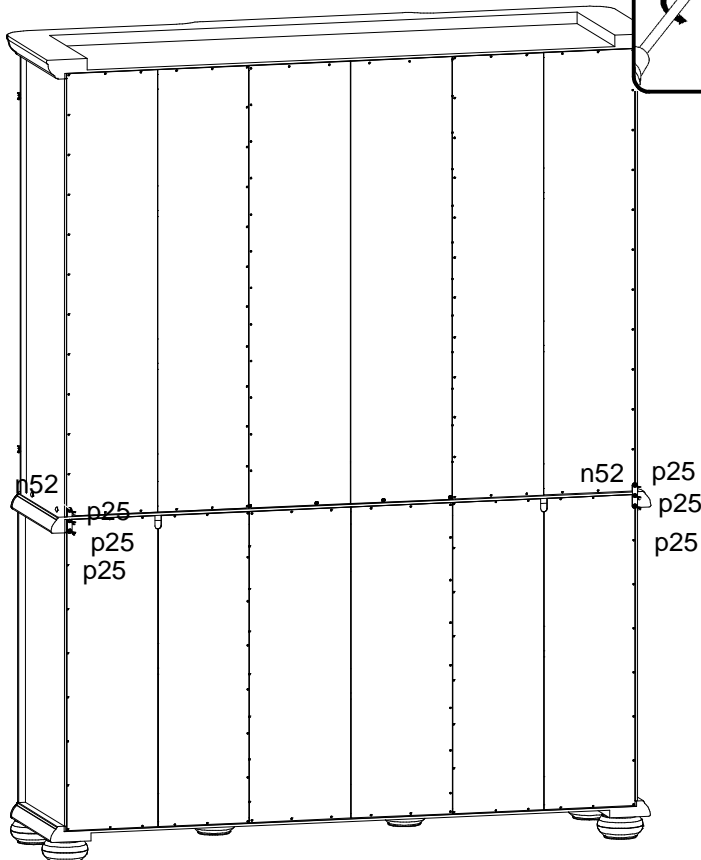
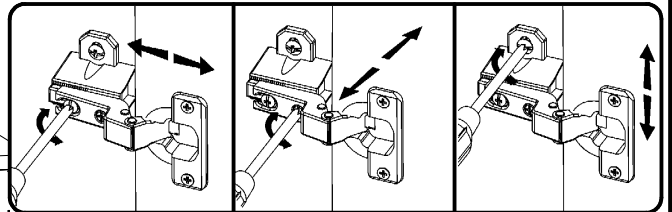
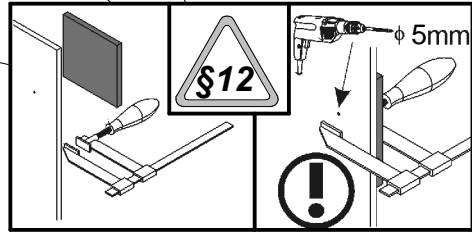
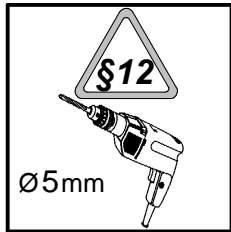
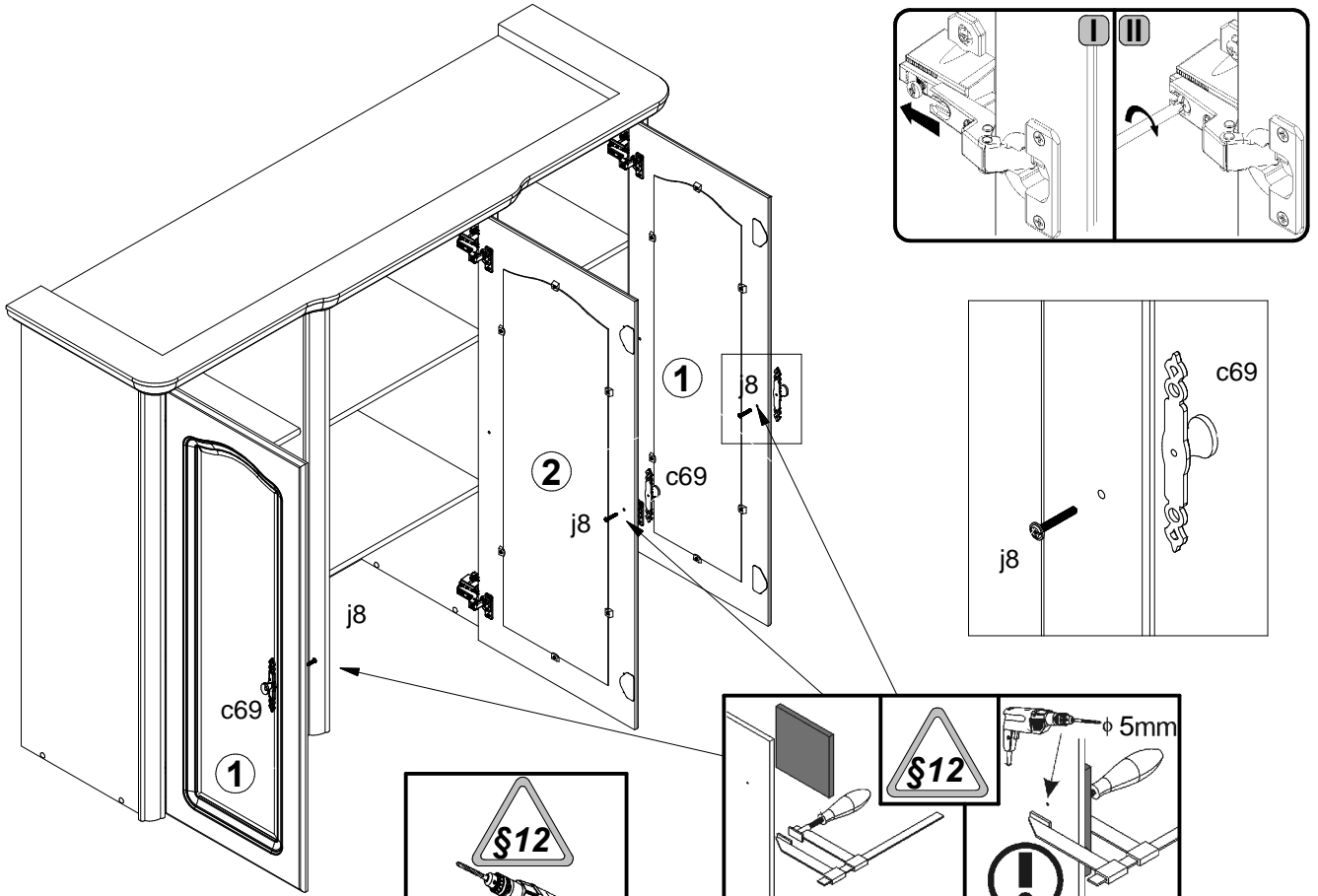


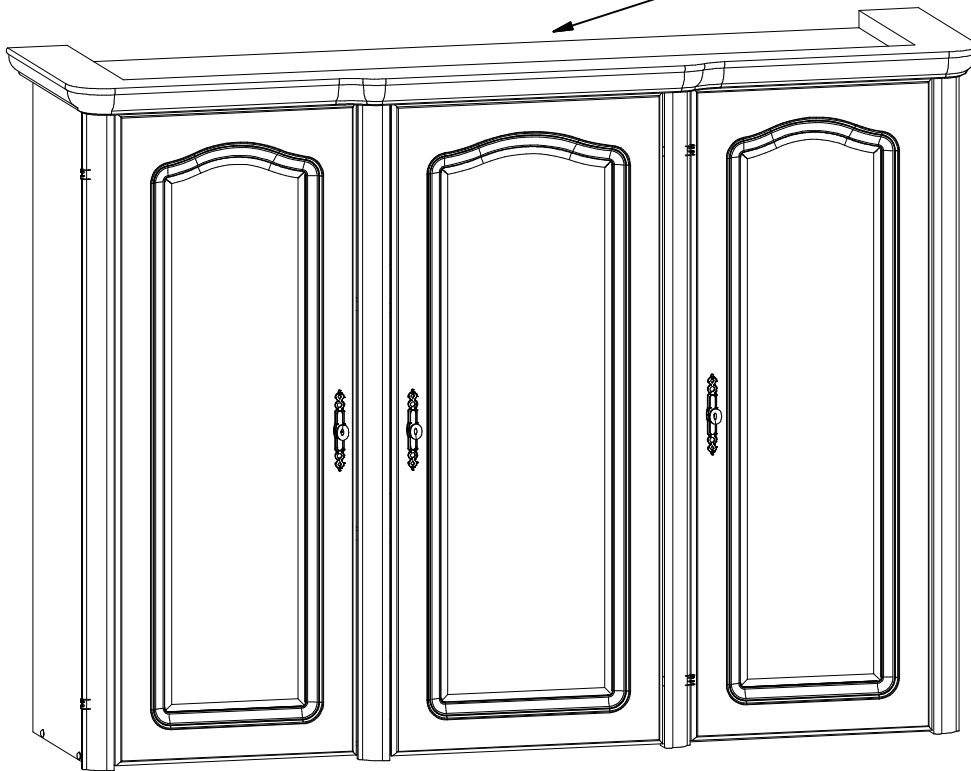
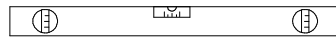
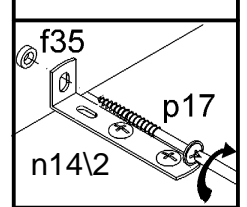
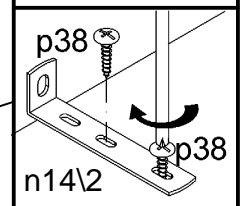
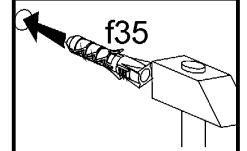
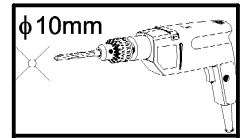
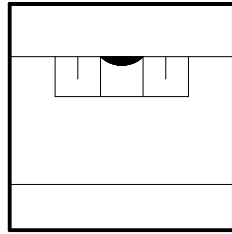
6x a172	6x b85	3x c69	24x d1	3x d4	8x e1	1x z1	18x f1	12x f11
3x j8	90x l1	2x n52	6x p25	4x p38	12x p51	10x r1	10x r42	8x s1
8x s2	4x s4	1x y1/2	6x s71	2x p17	2x n14/2	2x f35	4x p38	














- 2x




$\phi 5 \times 60 \text{ mm}$ p17
- 2x



86x21x15/1,5 n14\2
- 2x



$\phi 10 \times 50 \text{ mm}$ f35
- 4x



$\phi 3,5 \times 16 \text{ mm}$ p38