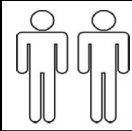




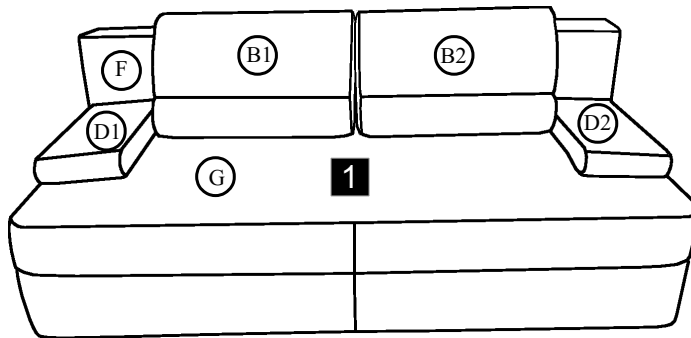
D - Montageanleitung GB - Assembly instructions NL - Handleiding voor de montage  
 PL - Instrukcja montażu TR - Montaj talimatı RU - Инструкция по монтажу  
 RO - Instrucțiunile de montaj IT - Istruzioni di montaggio FR - Notice de montage  
 SK - Návod na montáž CZ - Montážní návod HU - Szerelési útmutató



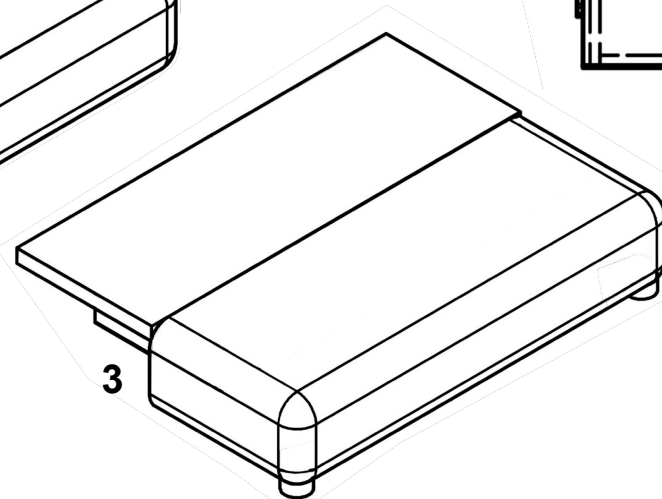
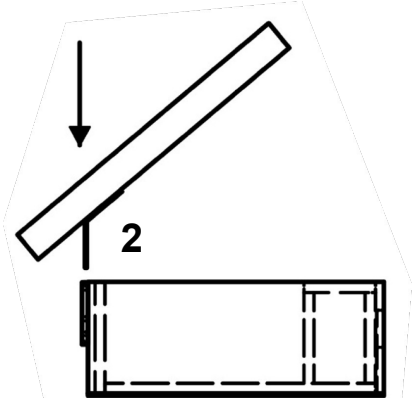
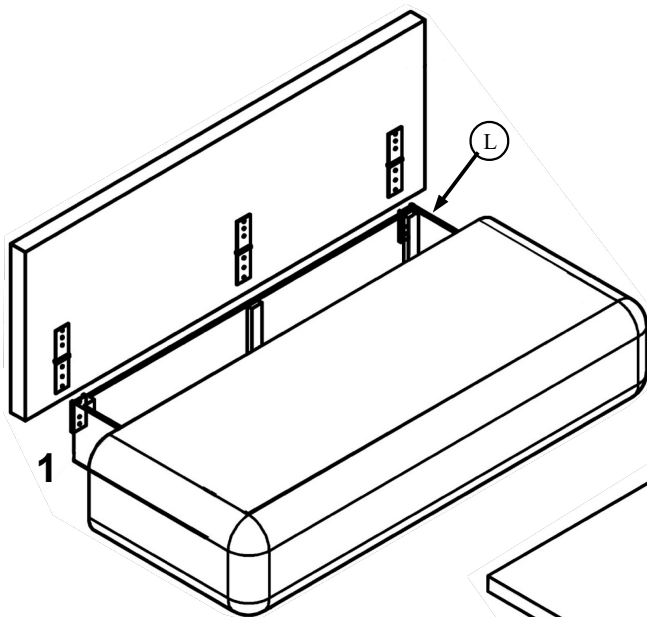
1/1

Name-Naam-Nazwa-İsim-Назва-Име-Nome-Jméno-Názov-Név-Denumire

# JUNO LUX 3DL



1



Service-Dienstverlening-Serwis-Servis-Сервисная служба-Assistenza-Szerviz

Typ-Type-Tip-Tipus-Tipo

F	<input type="checkbox"/>
G	<input type="checkbox"/>
L	<input type="checkbox"/>
B1	<input type="checkbox"/>
B2	<input type="checkbox"/>
D1	<input type="checkbox"/>
D2	<input type="checkbox"/>

