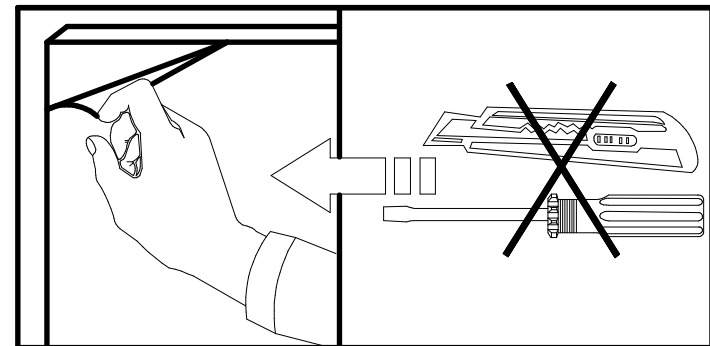
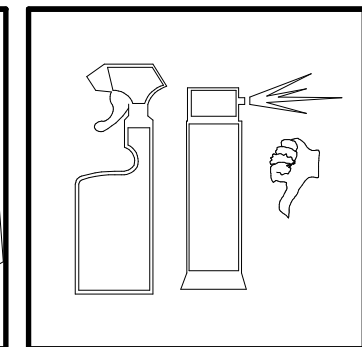
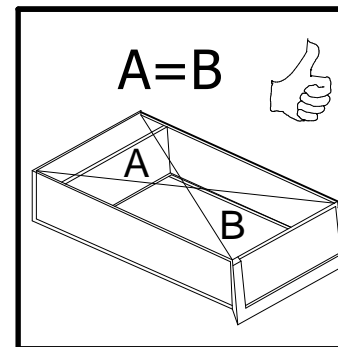
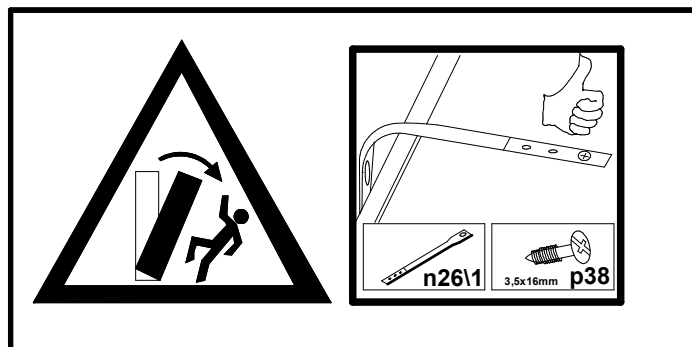
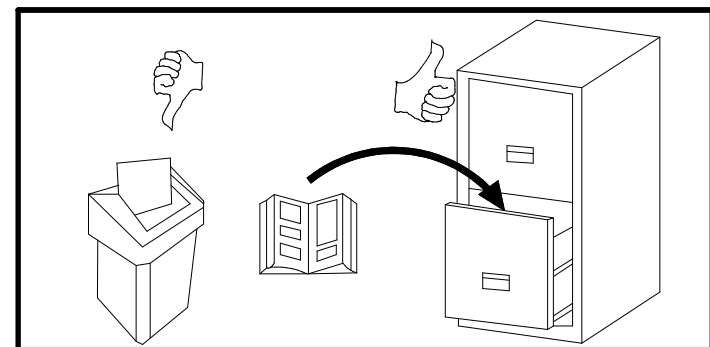
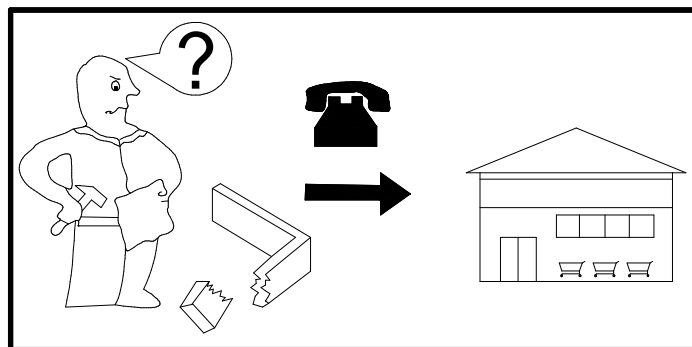
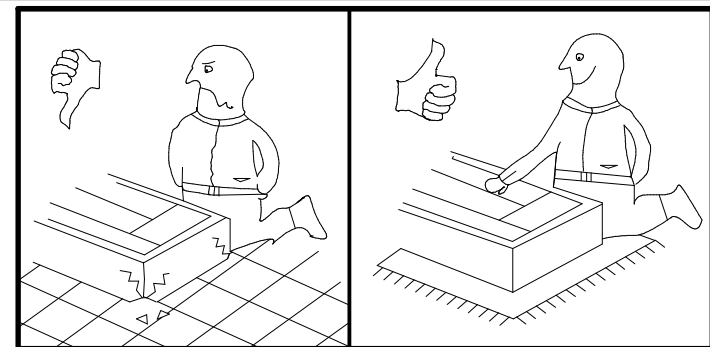
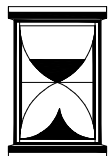
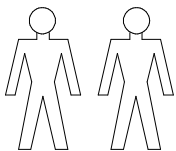
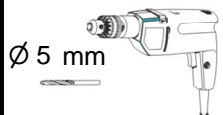
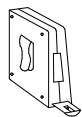
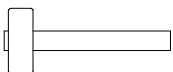
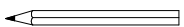
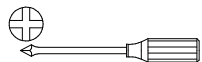
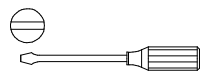


- D** Montageanleitung
- NL** Handleiding voor de montage
- TR** Montaj talimatı
- FR** Instructions de montage
- CZ** Montážní návod
- HU** Összeszerelési útmutató
- GB** Assembly instructions
- PL** Instrukcja montażu
- RU** Инструкция по монтажу
- IT** Istruzioni di montaggio
- RO** Instructiuni de asamblare
- SK** Montážny návod

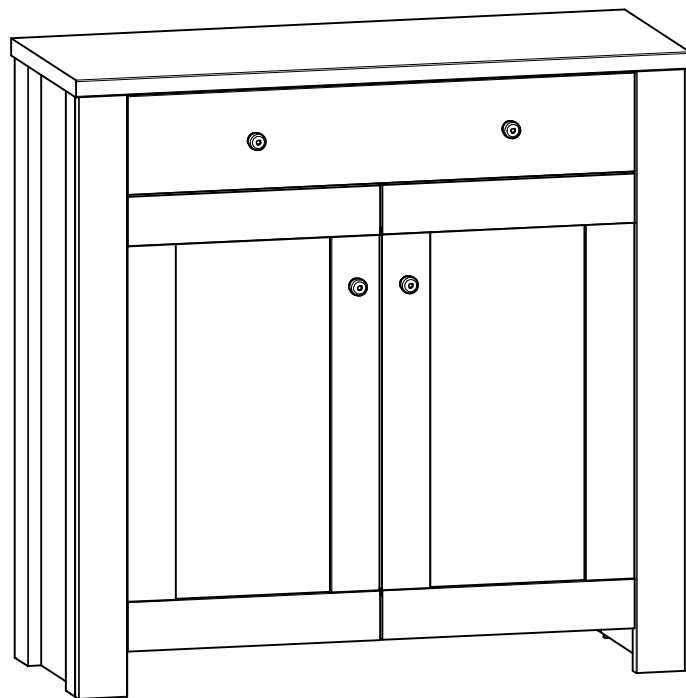




60min



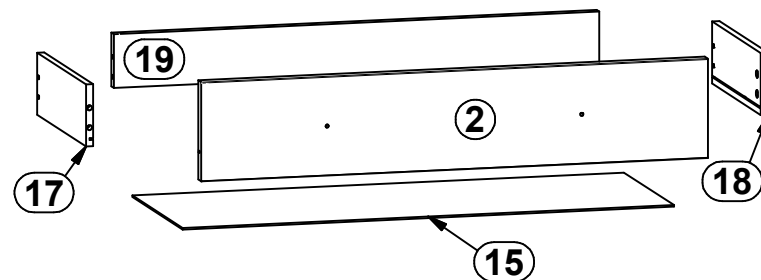
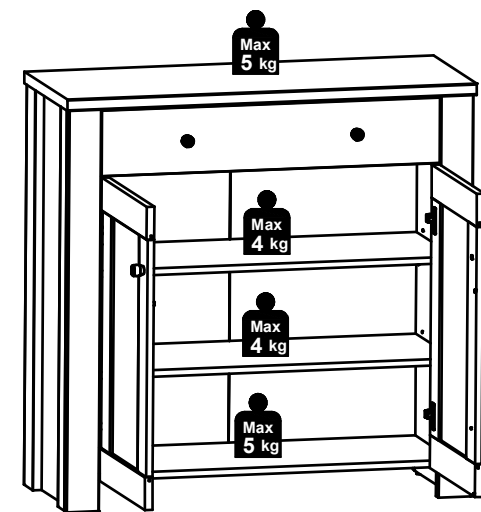
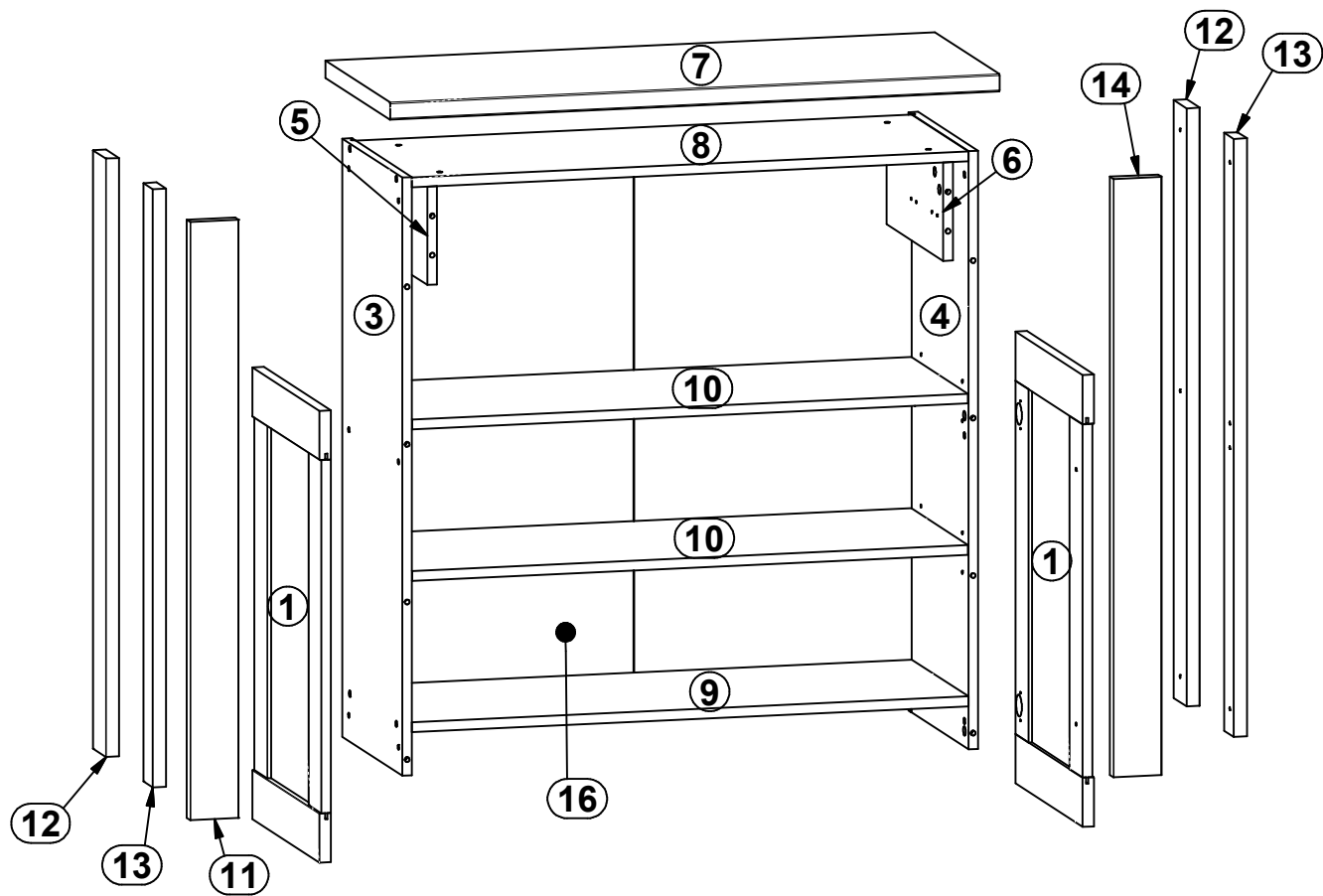
∅ 5 mm



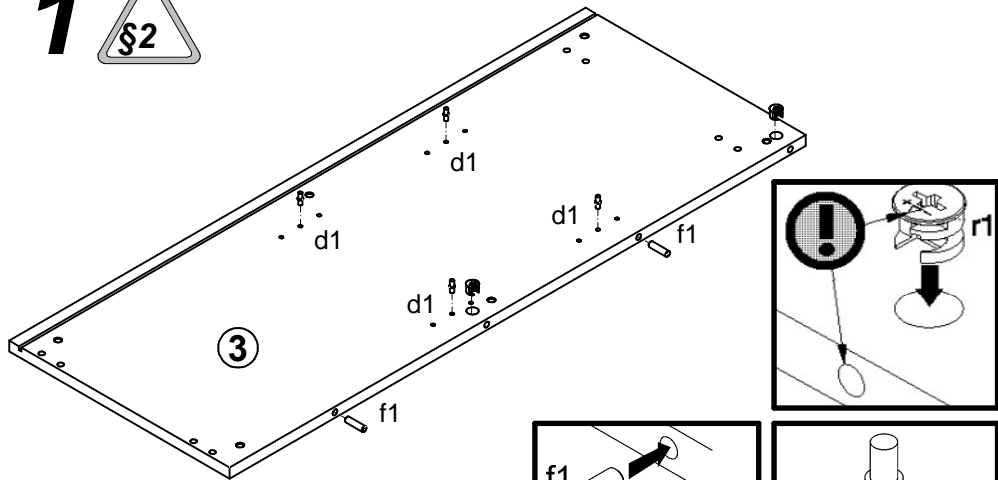
A	B	C (mm)		D
1	M143-005	734	415	2/2
2	M143-006	834	160	2/2
3	M143-107	972	371	1/2
4	M143-108	972	371	1/2
5	M143-109	160	351	2/2
6	M143-110	160	351	2/2
7	M143-203	1010	400	1/2
8	M143-310	922	351	1/2
9	M143-311	922	351	1/2
10	M143-312	921	351	1/2
11	M143-5507	972	80	2/2
12	M143-5508	972	80	2/2
13	M143-5509	972	58,	2/2
14	M143-5510	972	80	2/2
15	M143-902	809,	308,	2/2
16	M143-9903	899	933,	2/2
17	WSQ2-503	300	100	2/2
18	WSQ2-504	300	100	2/2
19	WTQ-5007	799	87	2/2


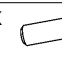
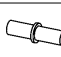


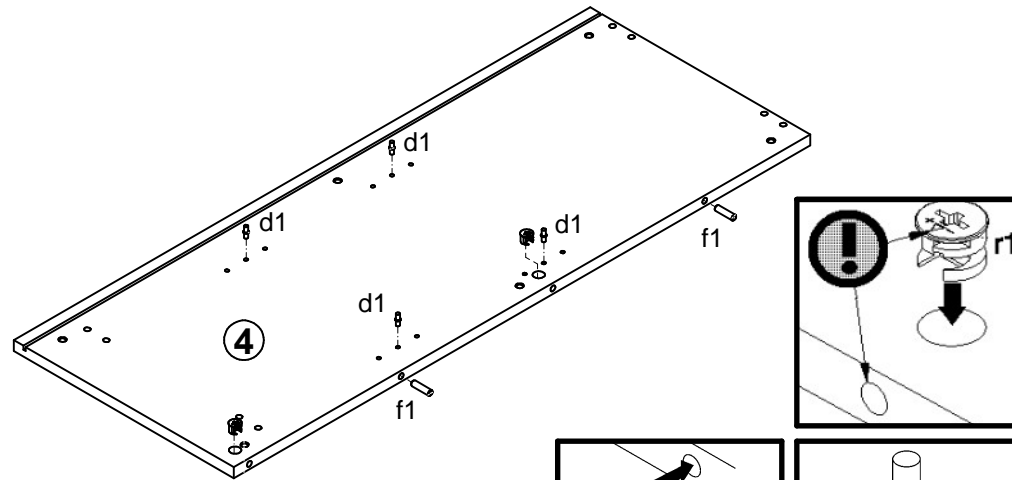
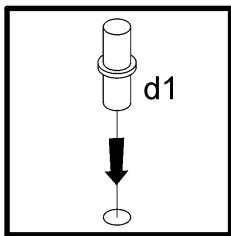
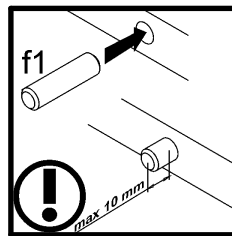
4x a99	4x b43	4x c390	8x ∅5x17 mm d1	8x ∅7x50 mm e1	8x ∅6.3x13 mm e2	8x ∅6x13 mm e3	16x ∅7x28 mm e22	18x ∅8x30 mm f1	4x ∅6.5x40 mm f25	4x k1	20x l1	10x l2
4x silikon o21	4x ∅4x30 mm p9	1x ∅3.5x16 mm p25	1x ∅3.5x10 mm p35	8x ∅3.5x16 mm p38	8x ∅3.5x15 mm p51	10x ∅15x12 mm #16 r1	4x ∅12x10.5 mm #12 r15	14x r42	4x s1	2x ∅16 s2	1x 300 mm t25	1x 300mm w125/L
1x 300mm w125/P	1x z1									1x n26/L		1x ∅3.5x16 mm p38


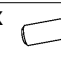
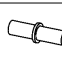


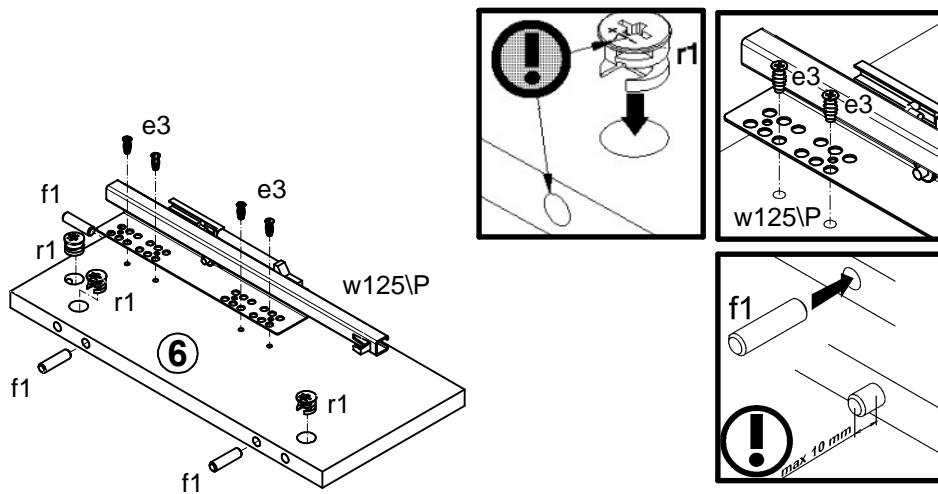
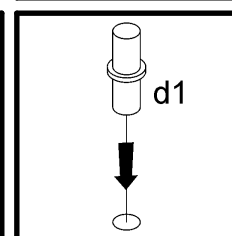
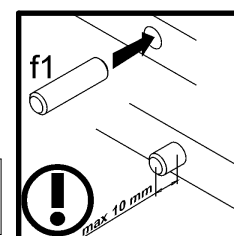
1 







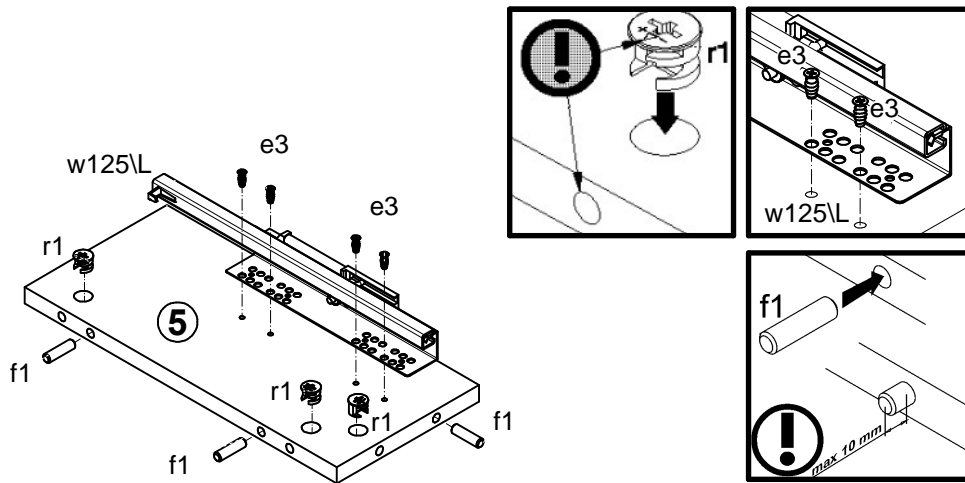
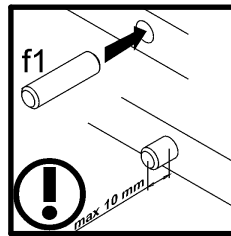
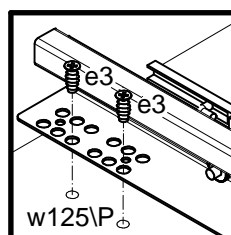
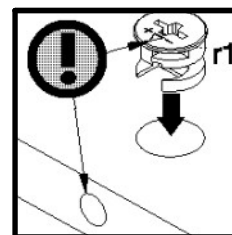
- 2x  r1
Ø15x12 mm #16
- 2x  f1
Ø8x30 mm
- 4x  d1
Ø5x17 mm



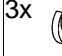
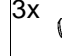


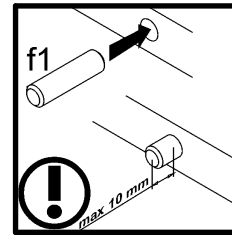
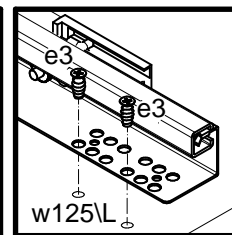
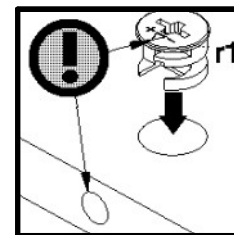
- 2x  r1
Ø15x12 mm #16
- 2x  f1
Ø8x30 mm
- 4x  d1
Ø5x17 mm



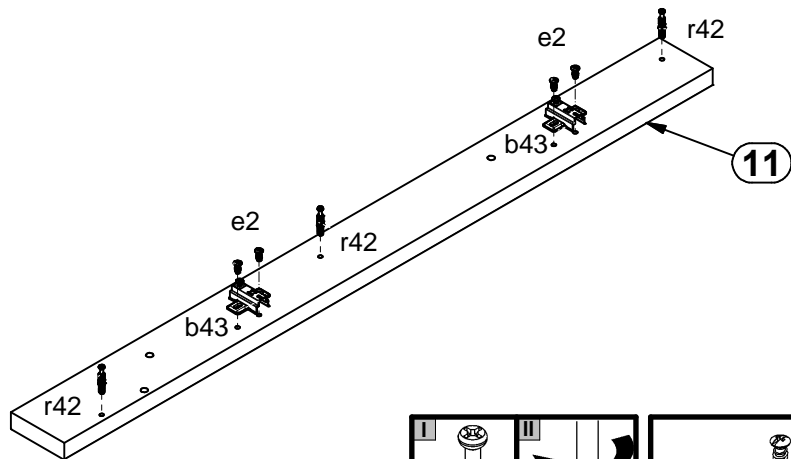
- 4x  e3
Ø6x13 mm
- 1x  w125P
300mm
- 3x  r1
Ø15x12 mm #16
- 3x  f1
Ø8x30 mm



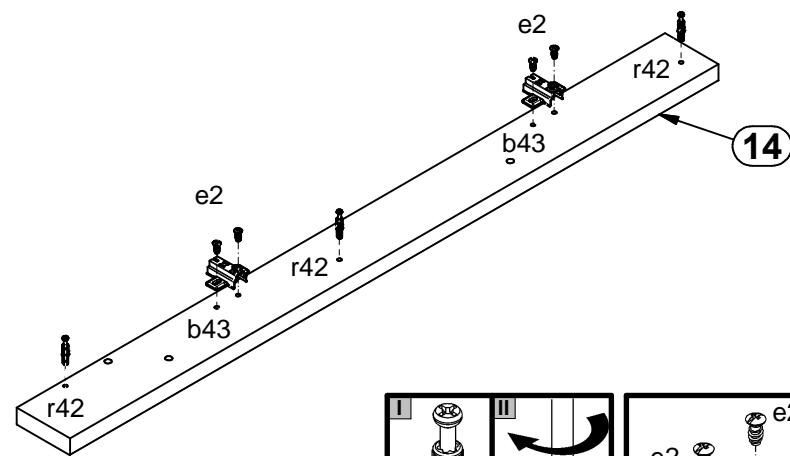
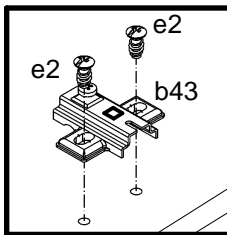
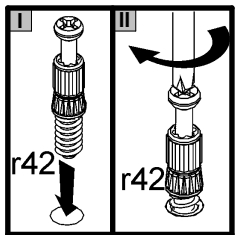
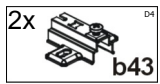
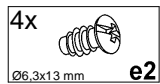
- 4x  e3
Ø6x13 mm
- 1x  w125L
300mm
- 3x  r1
Ø15x12 mm #16
- 3x  f1
Ø8x30 mm



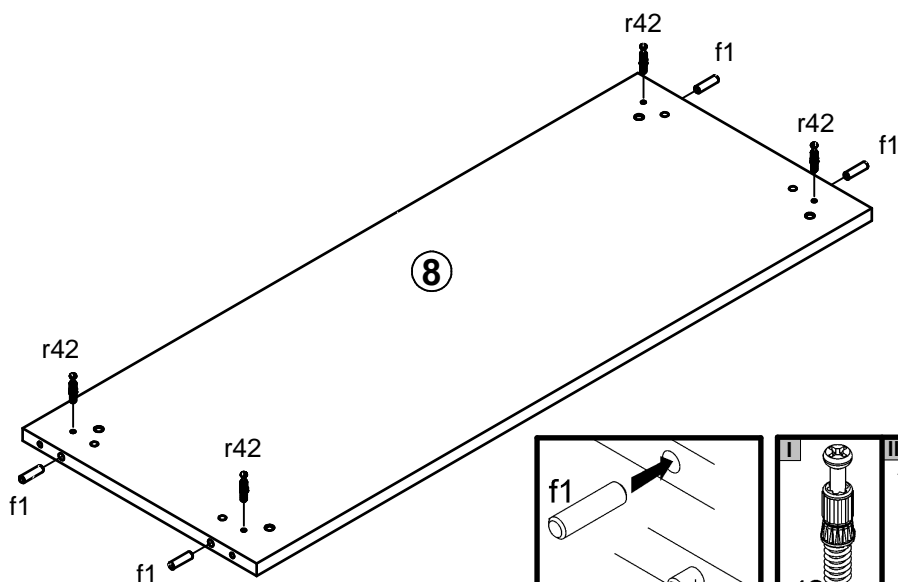
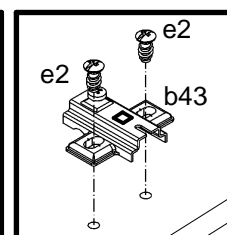
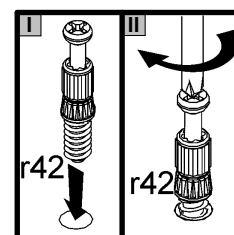
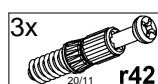
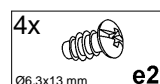
1



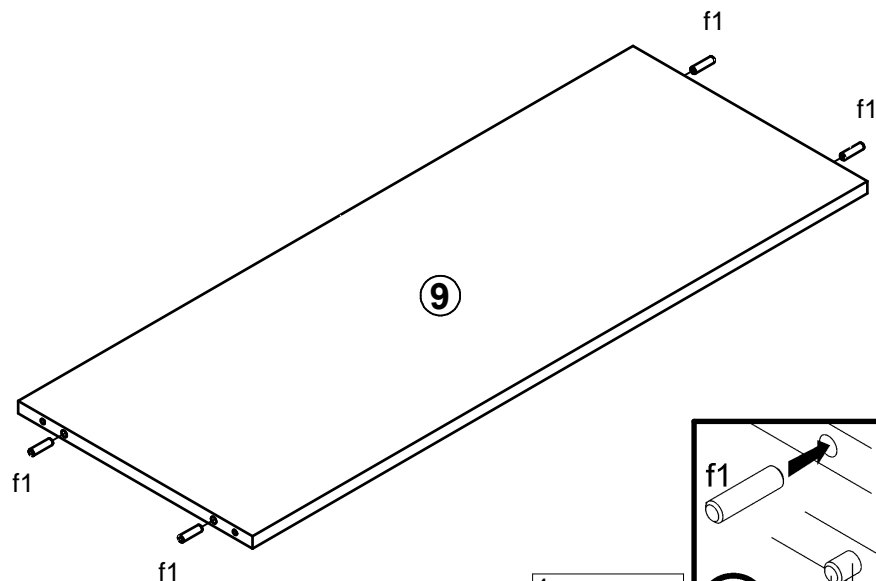
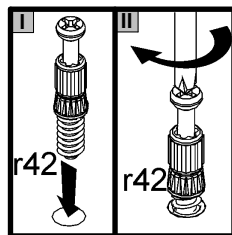
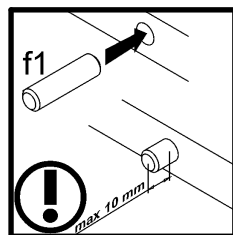
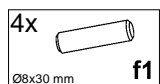
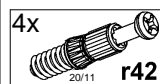
11



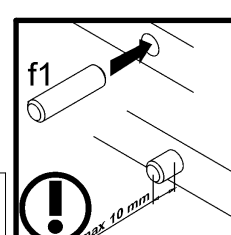
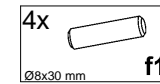
14



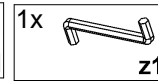
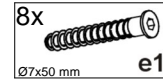
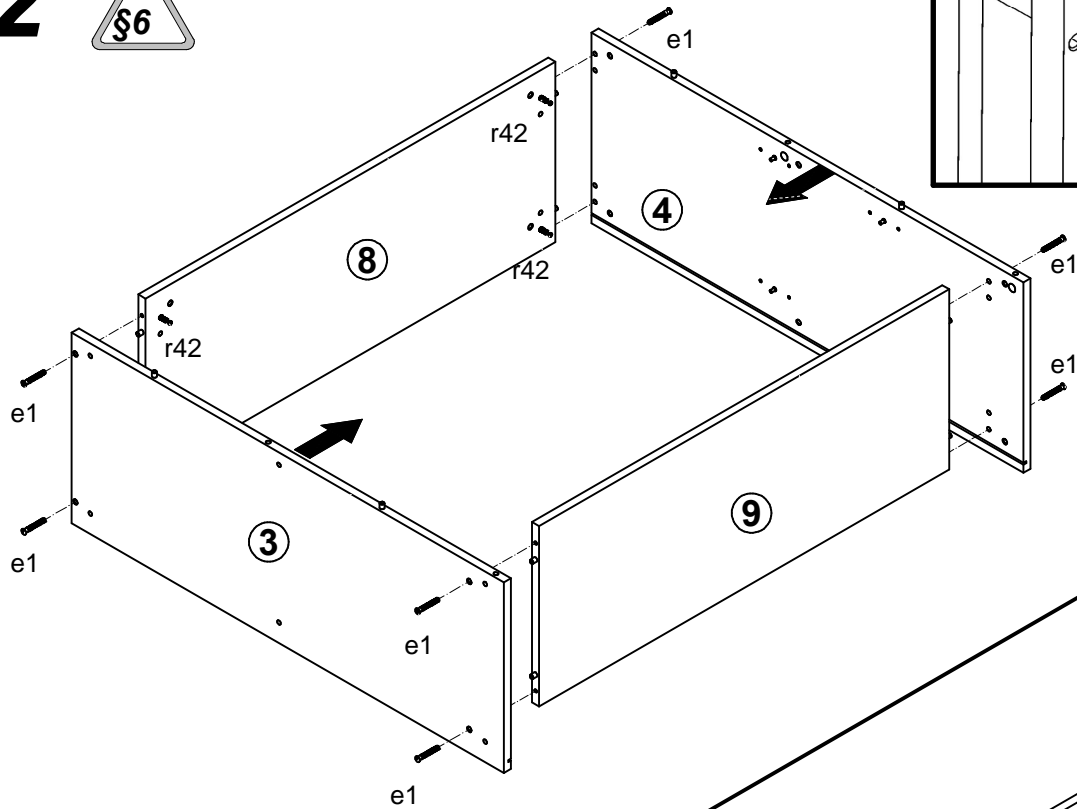
8



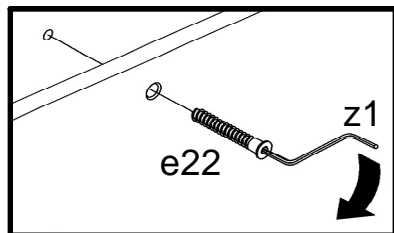
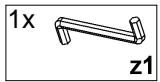
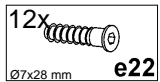
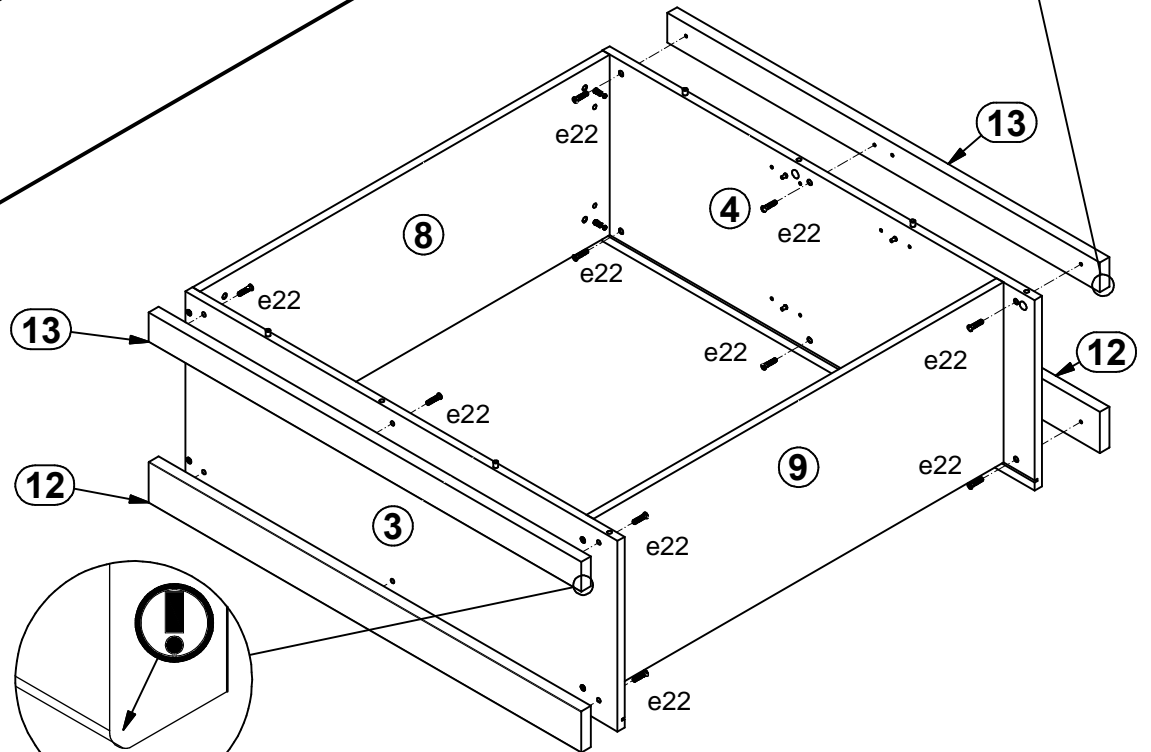
9

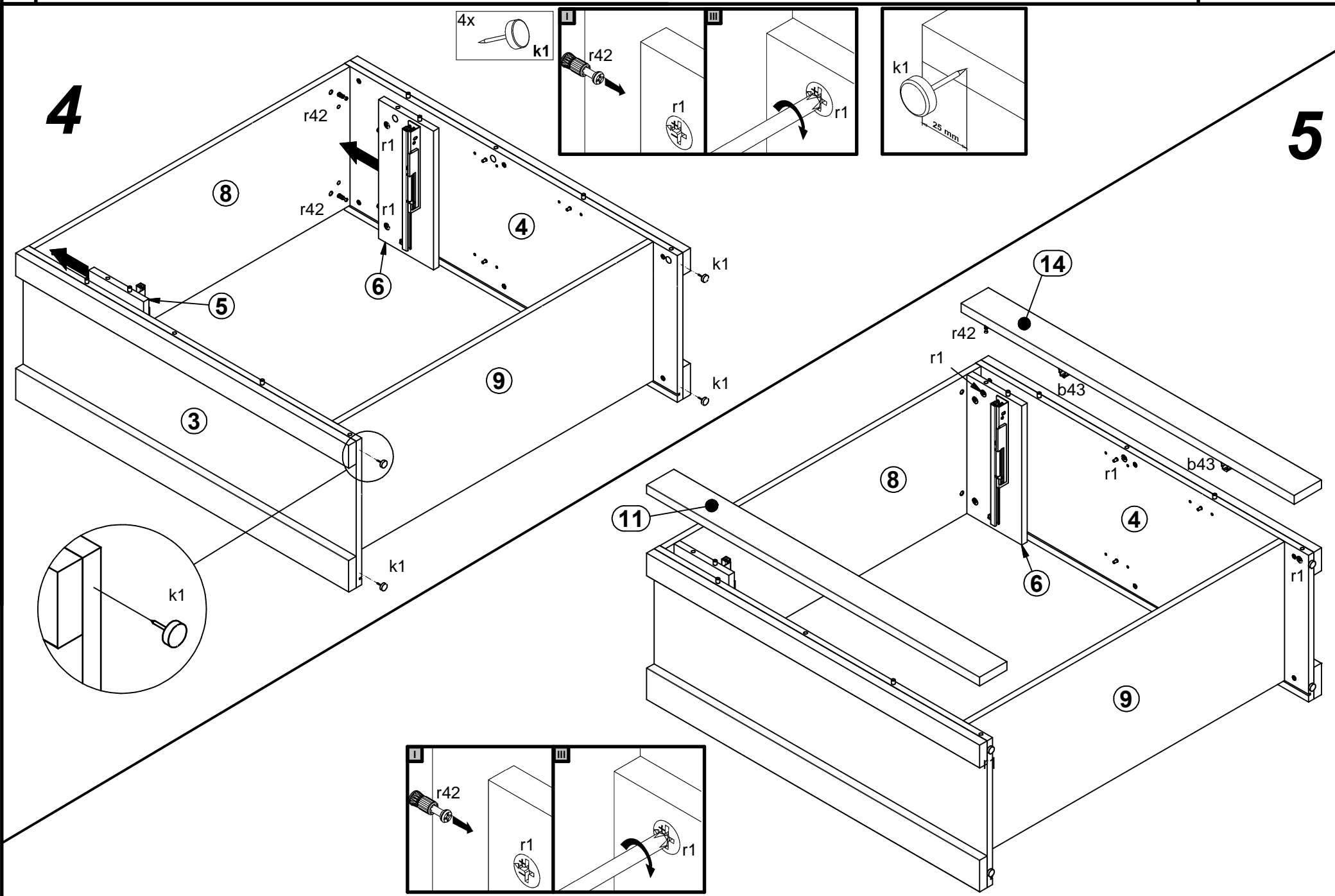


2

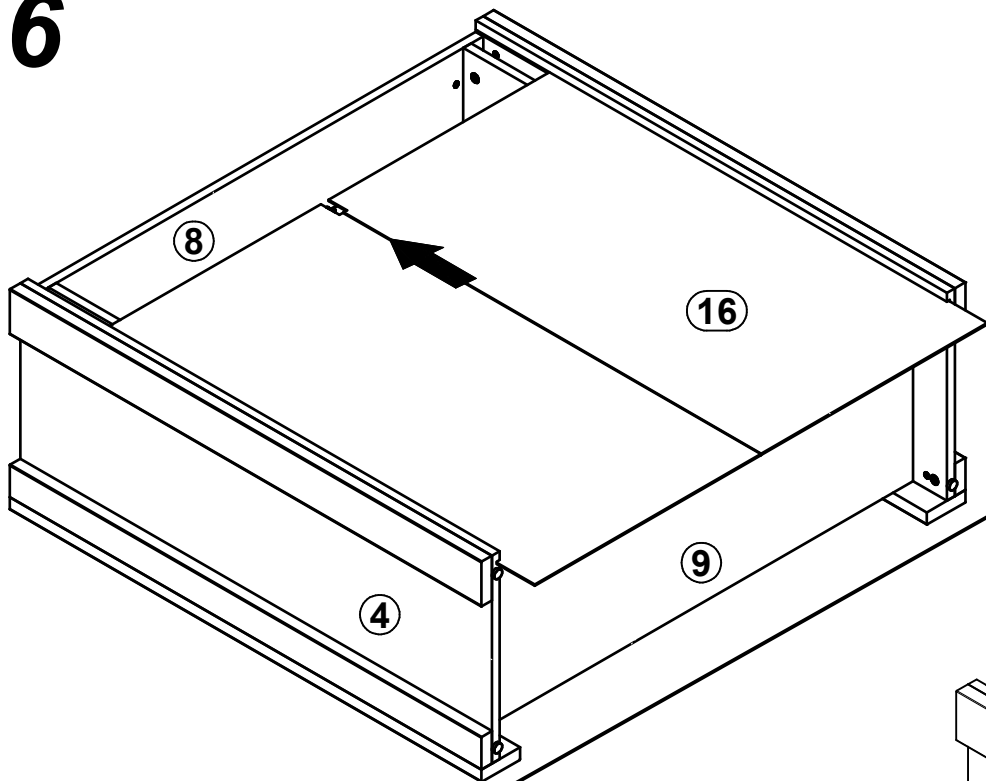


3

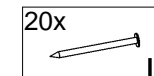
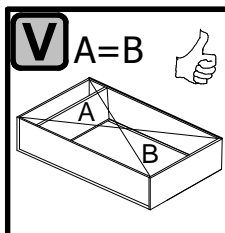
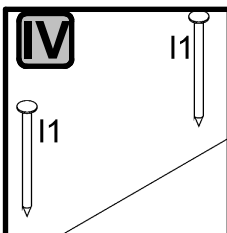
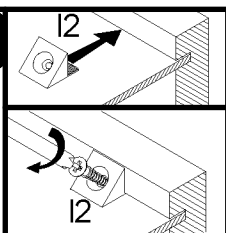
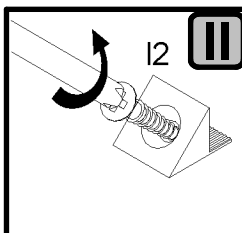
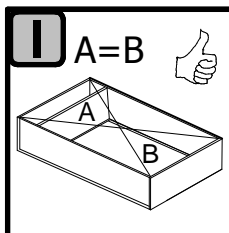
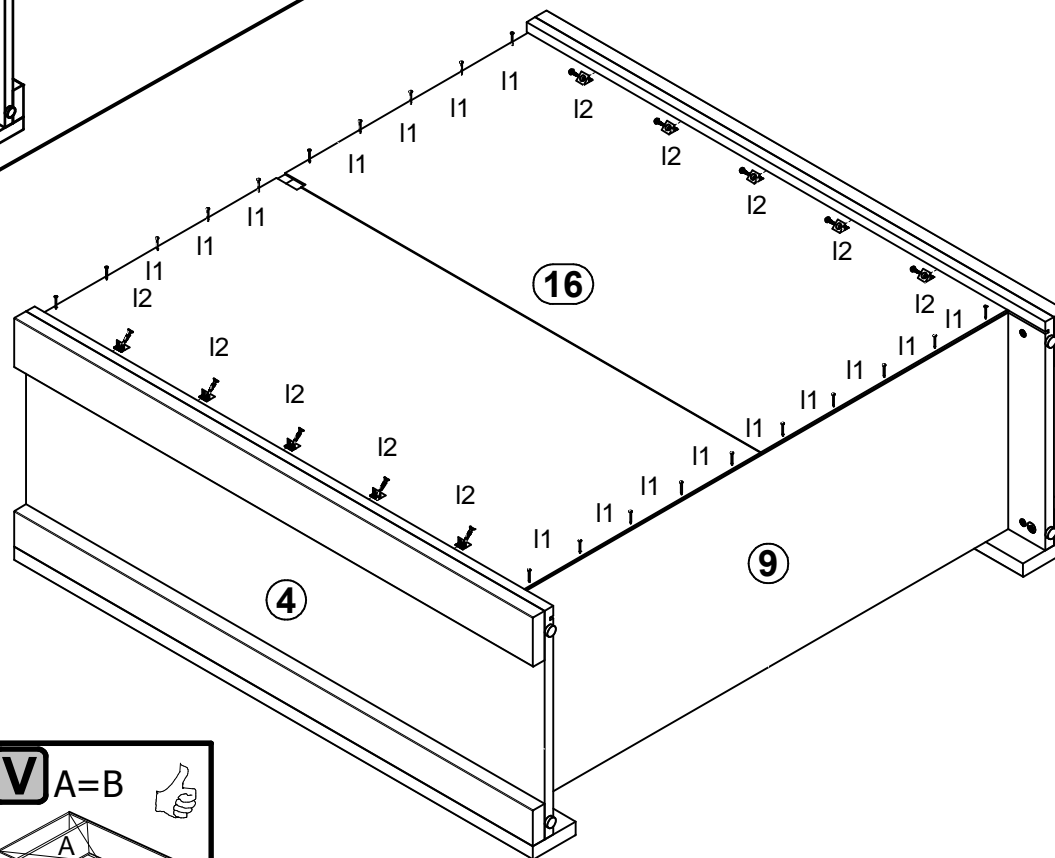




6



7



A S256-KOM2D1S/10/10

8

4x $\varnothing 6,5 \times 40$ mm f25

4x r42

4x $\varnothing 12 \times 10,5$ mm #12 r15

IV

15

1x 300 mm t25

1x $\varnothing 3,5 \times 10$ mm p35

8x $\varnothing 3,5 \times 16$ mm p38

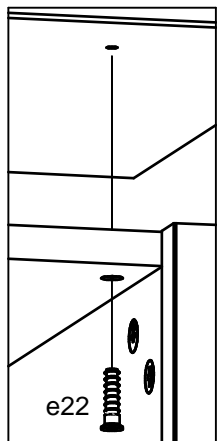
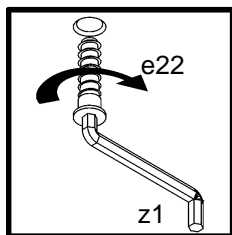
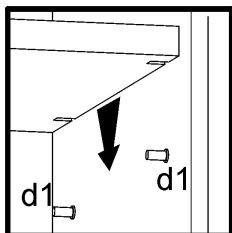
1x $\varnothing 3,5 \times 16$ mm p25

V

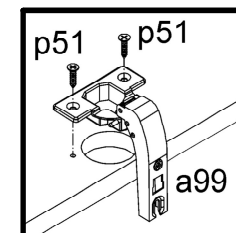
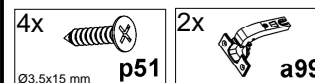
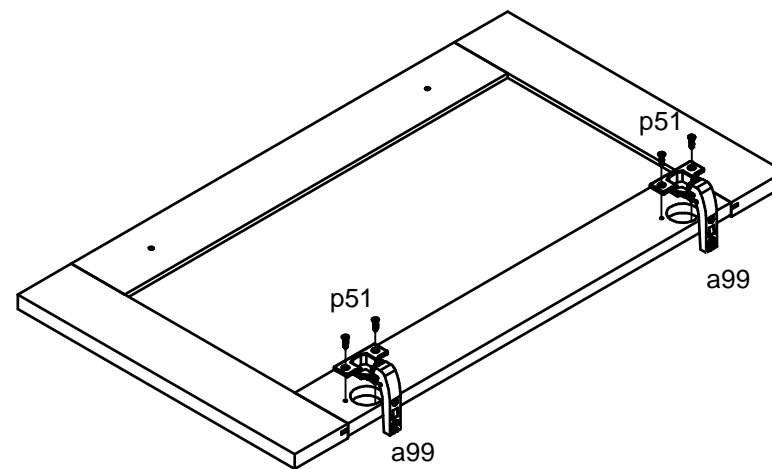
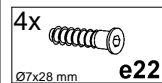
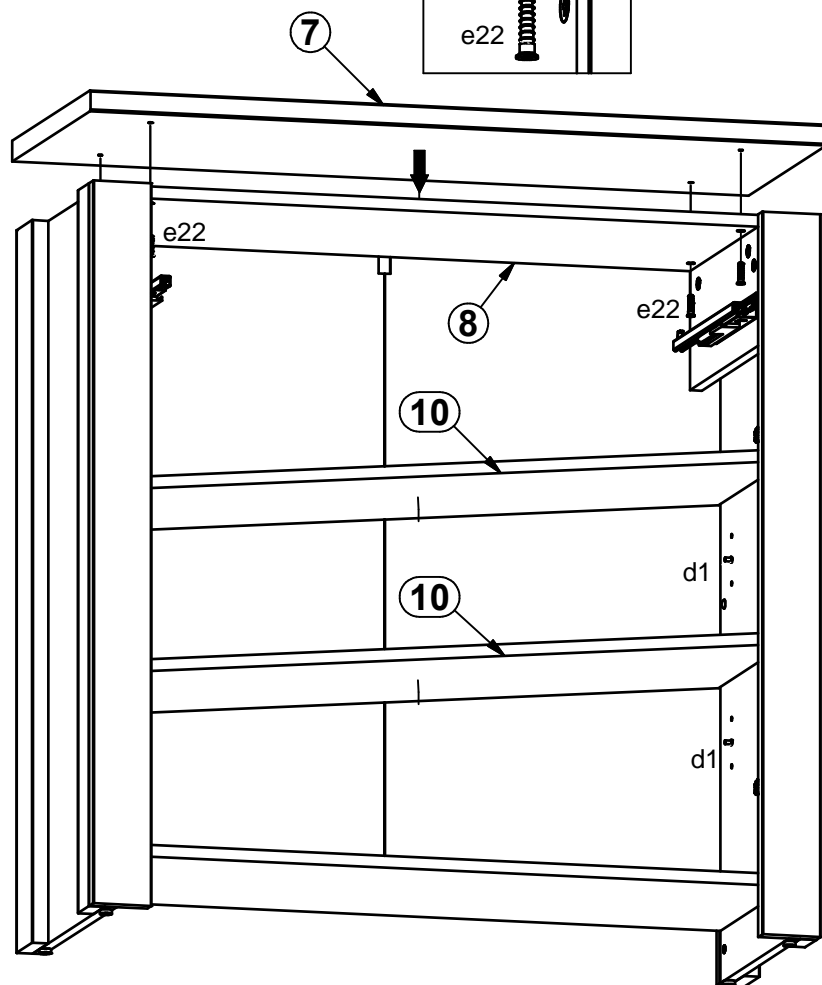
c390

p9

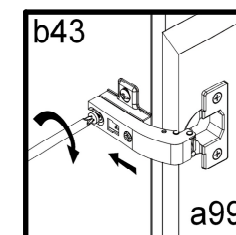
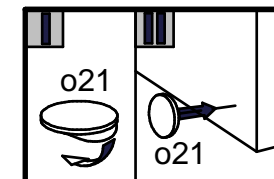
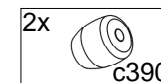
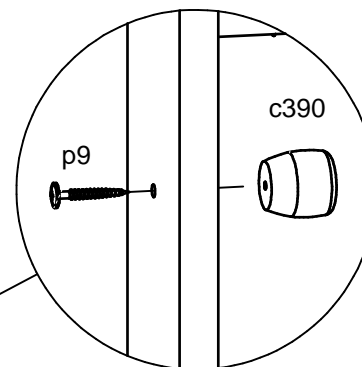
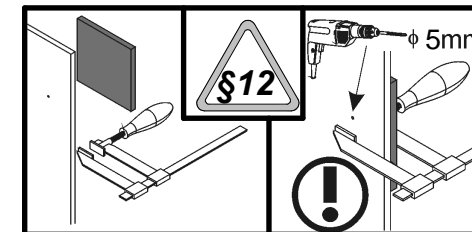
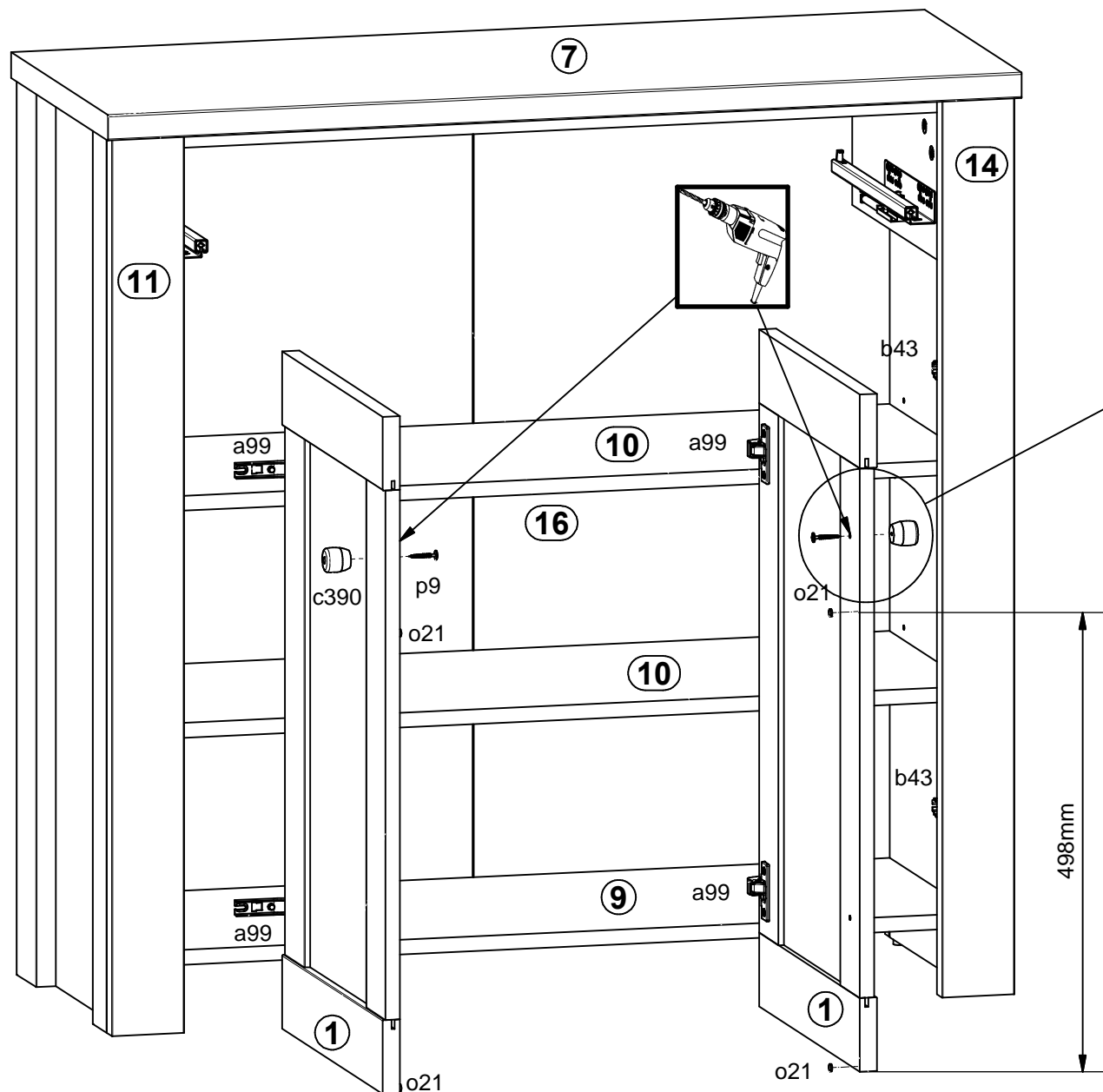
10

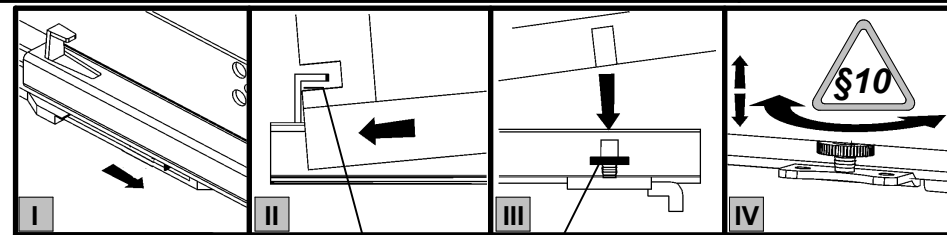


9



11





12

