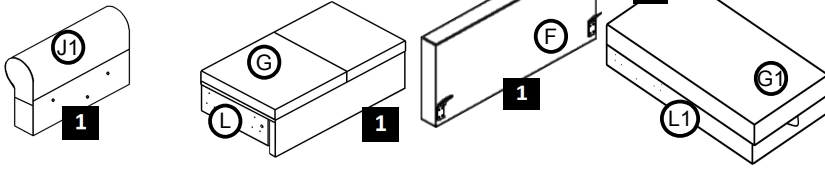







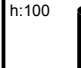






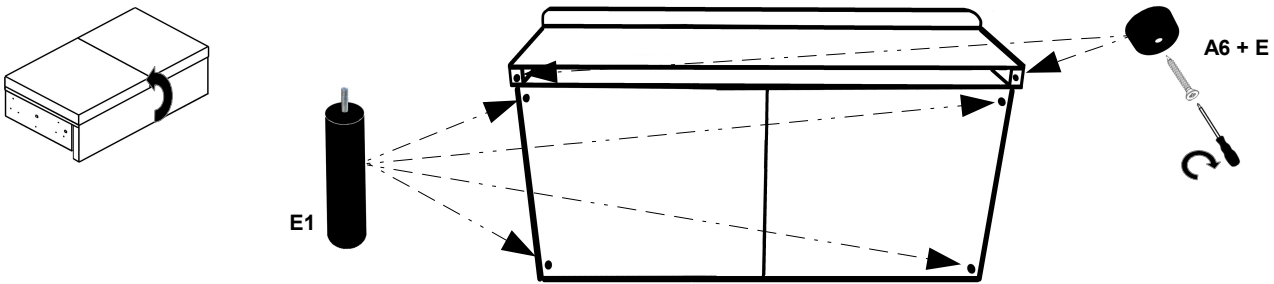
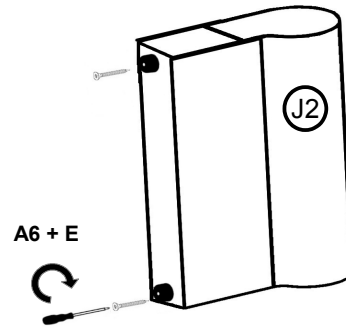
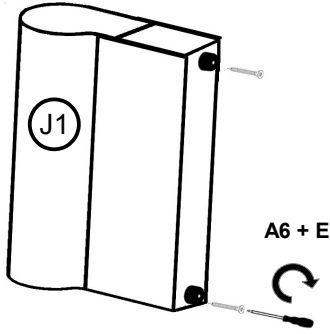
ZOYA LUX 3DL.URCBK/URCBK.3DL

 A x4	 A1 x9	 A2 x8	 A3 x6	 A4 x4	 A5 x3	 A6 X10
---	--	--	--	--	--	---

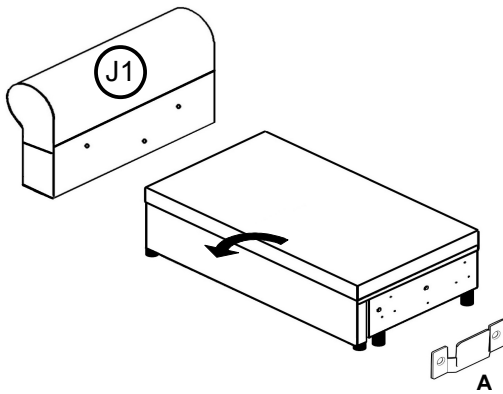


 B x2	 B1 x1	 C x2	 C1 x2	 E x10
 F1 x2	 J2 x2	 E1 x4	 1  2	

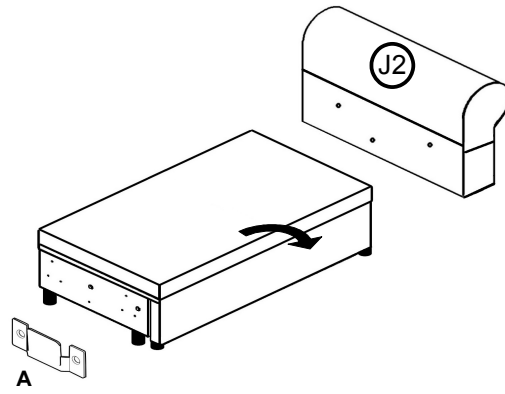
h:100



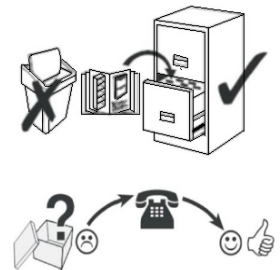
2DL.URCBK



URCBK.2DL

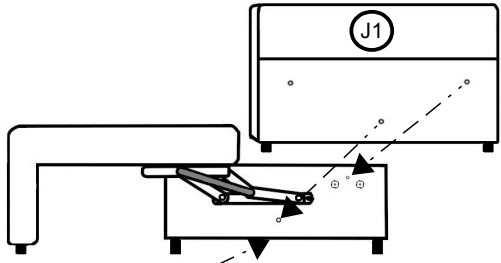


A	B	F1
A1	B1	G
A2	C	G1
A3	C1	J1
A4	E	J2
A5	E1	L
A6	F	L1

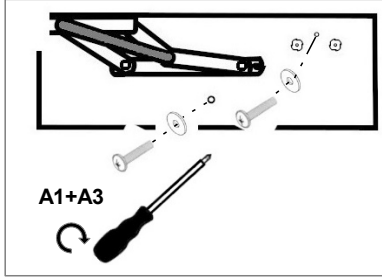




1

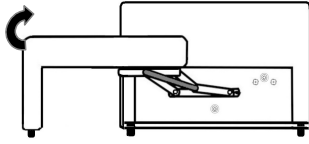


J1

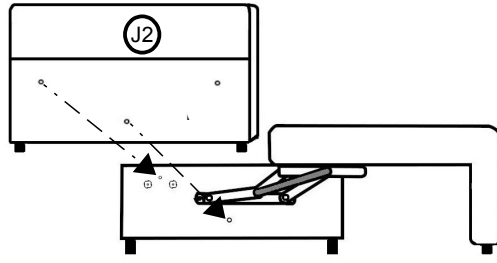


2

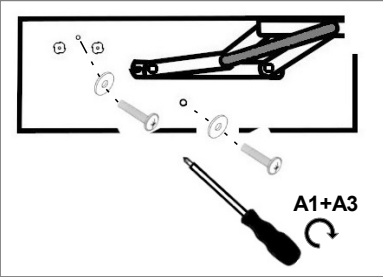
A1+A3



1

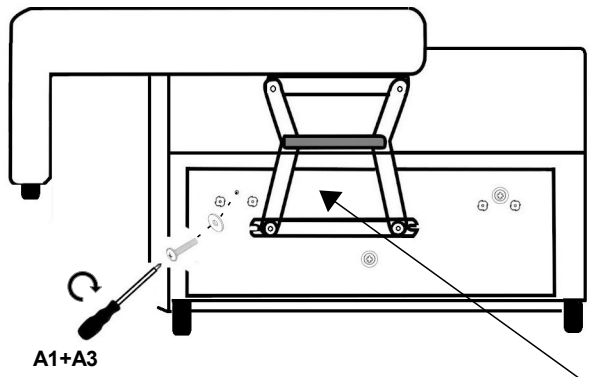
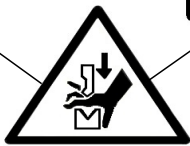
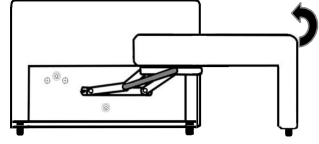


J2

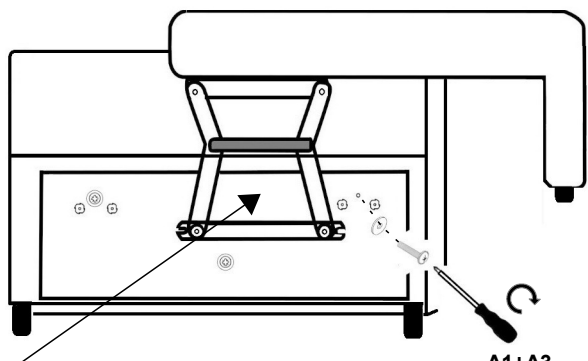


2

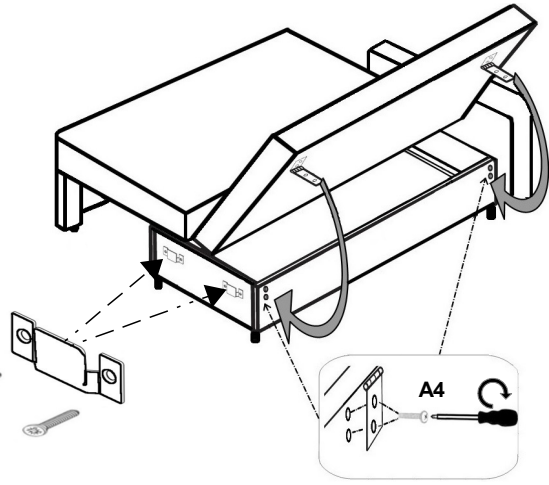
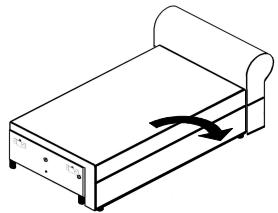
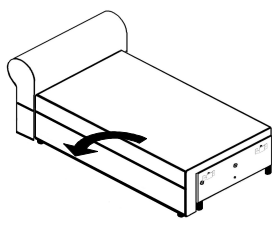
A1+A3



A1+A3

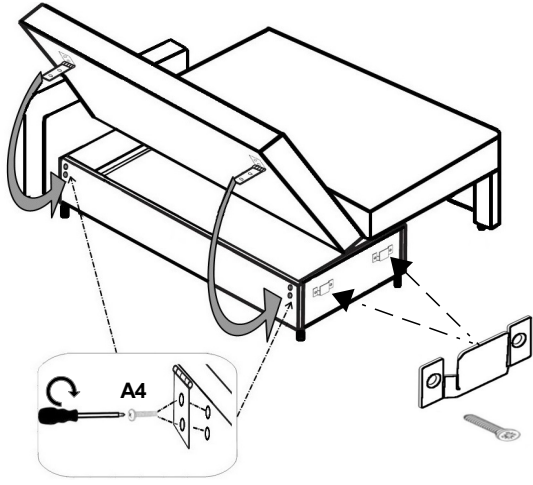


A1+A3



A4

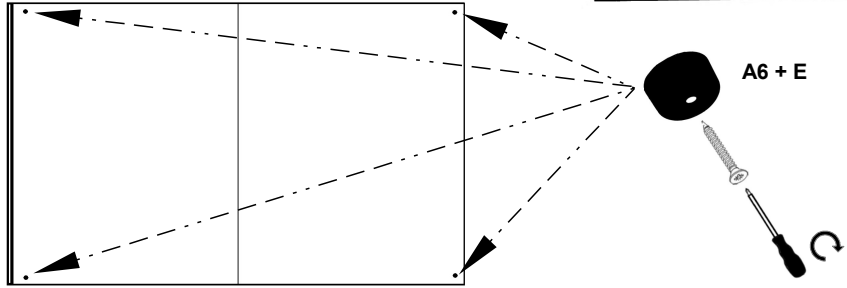
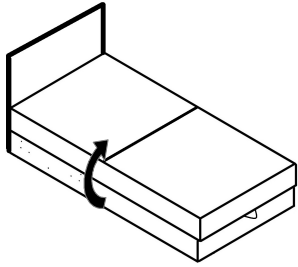
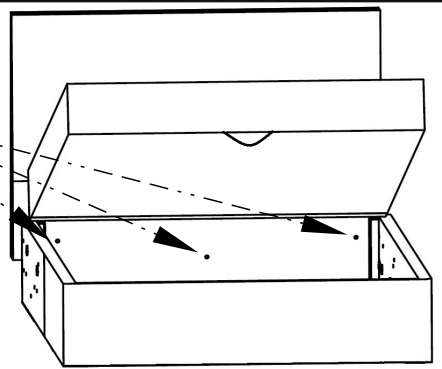
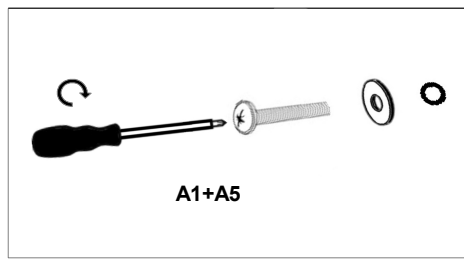
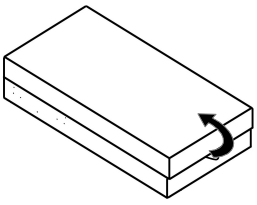
A+A2



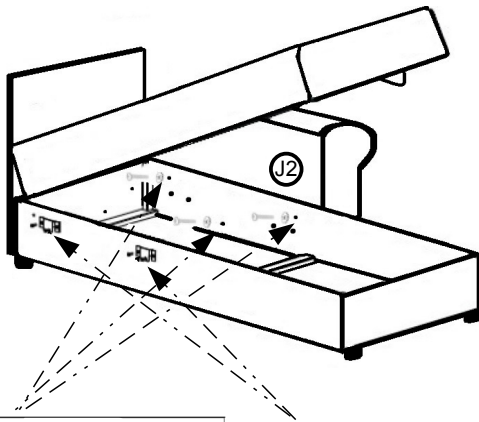
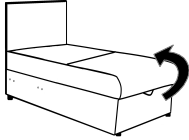
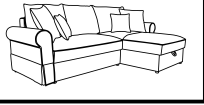
A4

A+A2





2DL.URCBK



URCBK.2DL

