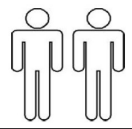




D - Montageanleitung GB - Assembly instructions NL - Handleiding voor de montage
 PL - Instrukcja montażu TR - Montaj talimatı RU - Инструкция по монтажу
 RO - Instrucțiunile de montaj IT - Istruzioni di montaggio FR - Notice de montage
 SK - Návod na montáž CZ - Montážní návod HU - Szerelési útmutató



1/1

Name-Naam-Nazwa-İsim-Назва-Ном-Номе-Имѐно-Назov-Нѐв-Дenumire

IDA

WS M6x30 ∅ 6,4x50



A x 2

A1 x 4

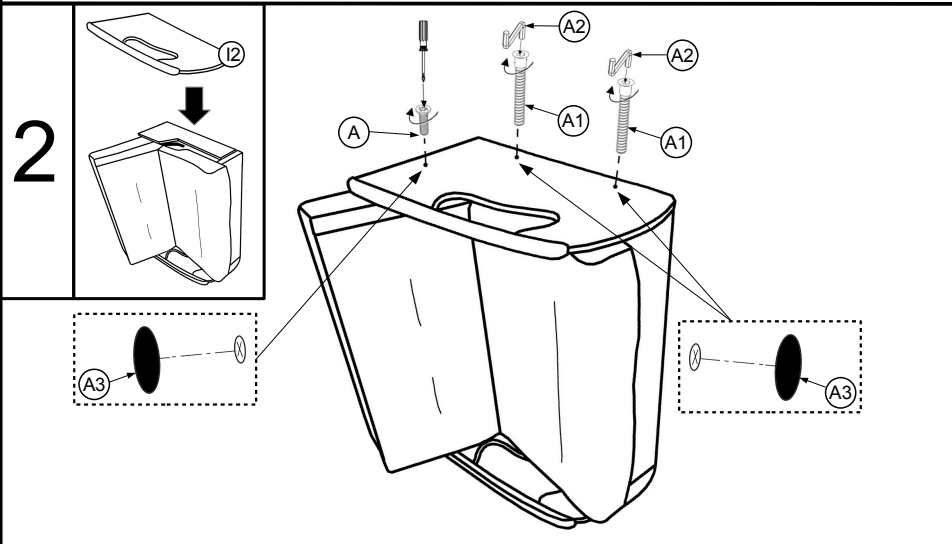
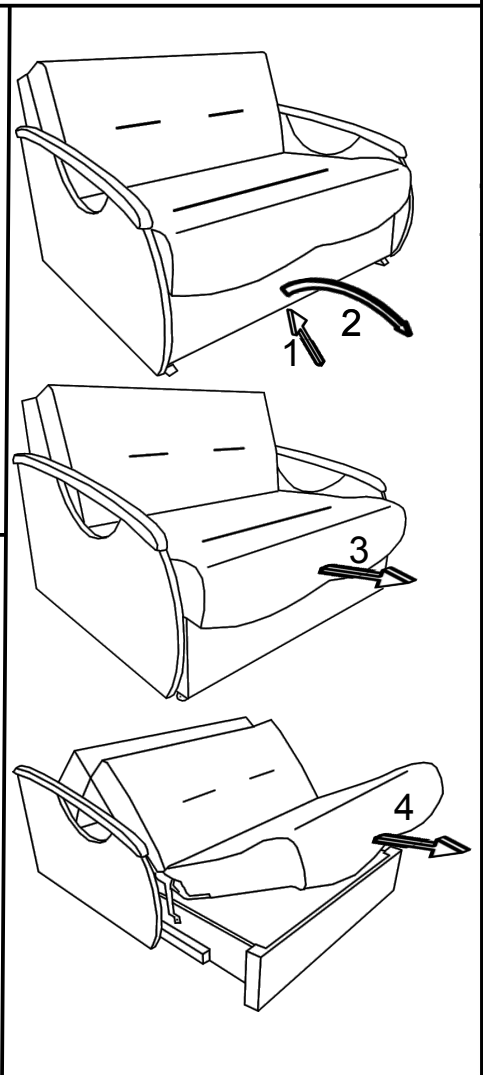
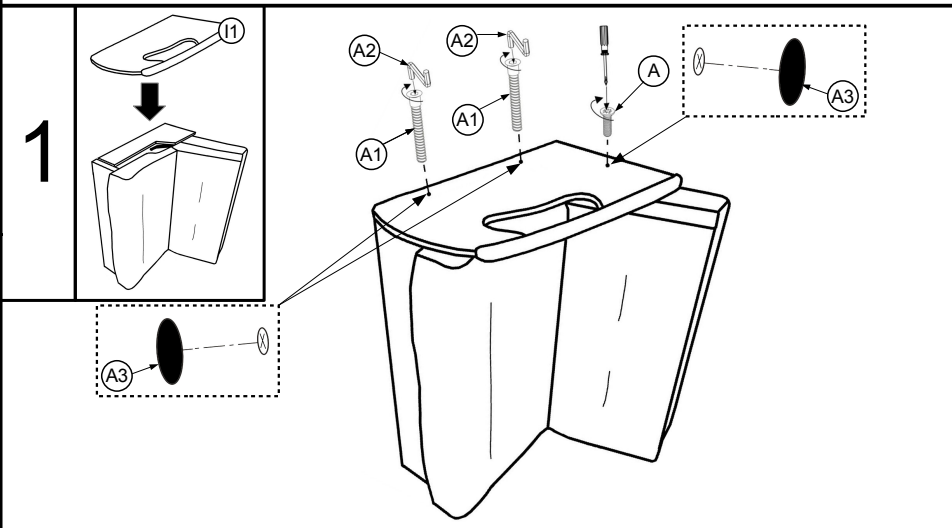
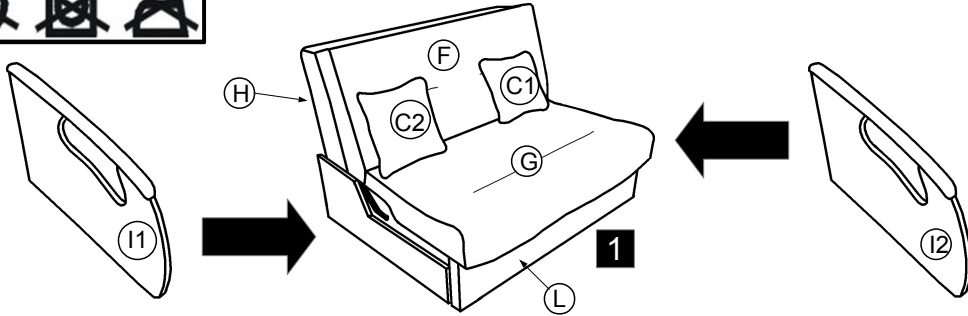
A2 x 1

A3 x 6

C x 2



1



Service-Dienstverlening-Serwis-Servis-Сервисная служба-Assistenza-Szerviz

Typ-Type-Tip-Tipo-Típus-Tipo	
C1	L
C2	
F	
G	
H	
I1	
I2	

